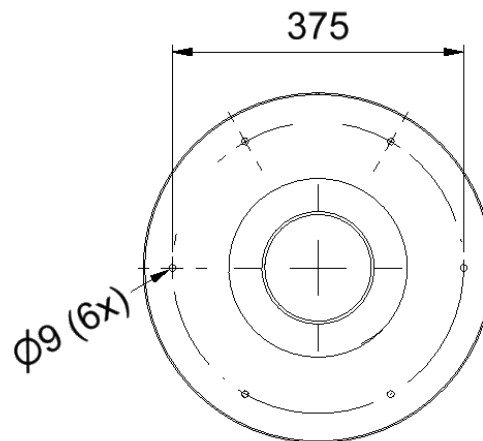
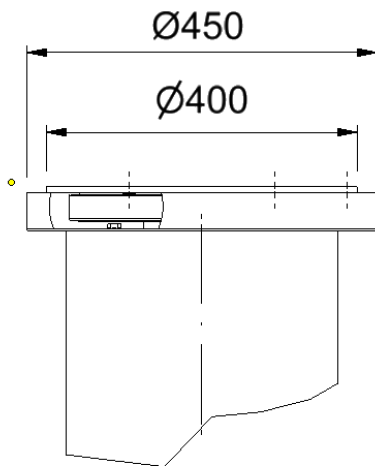
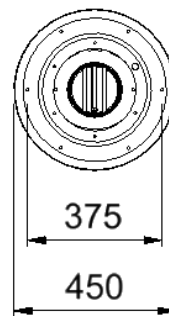
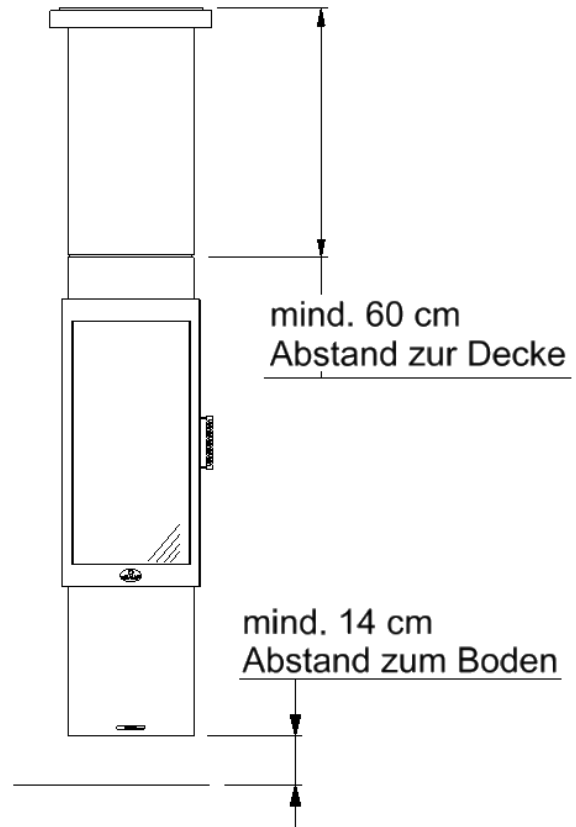
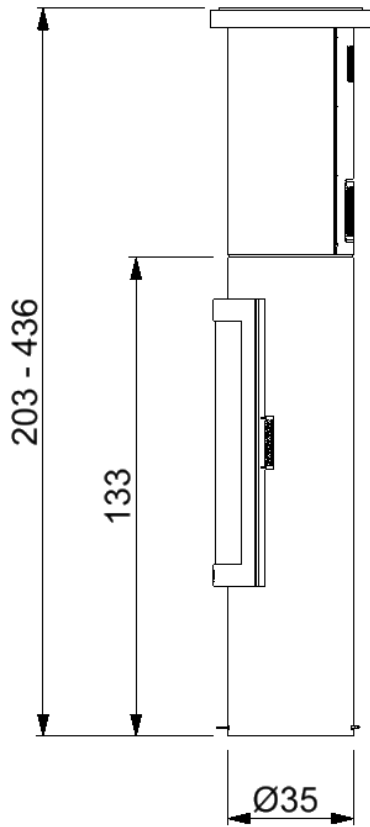


# Andorra





Bohrbild zur Deckenbefestigung

<b>Technische Daten</b>	<b>Andorra</b>
Höhe	203 – 436 cm
Breite (Korpus)	39 cm
Tiefe (Korpus)	39 cm
Gesamtgewicht bei Höhe 203 cm	165 kg
Gesamtgewicht bei Höhe 436 cm	235 kg
Gewicht Schamotte	17,5 kg
Rauchrohrstutzen	Ø 150 mm
Außenluftanschluß	Ø 100 mm
Füllraumbreite	26 cm
Füllraumtiefe	30 cm
Heiztürhöhe	80 cm
Heiztürbreite	39 cm
Feuerscheibenhöhe	68 cm
Feuerscheibenbreite	33 cm

<b>Prüfwerte nach DIN EN 13240</b>	<b>Zeitbrandfeuerstätte</b>
Zulässige Brennstoffe	Scheitholz, Holzbriketts <sup>1)</sup>
Max. Abbrandmenge	2,8 kg / Stunde
Wirkungsgrad	81 %
CO (13%O <sub>2</sub> )	1072 mg/m <sup>3</sup>
CO (13%O <sub>2</sub> )	0,086 %
Staub (13%O <sub>2</sub> )	38 mg/m <sup>3</sup>
NO <sub>x</sub> (13%O <sub>2</sub> )	125 mg/m <sup>3</sup>
OGC (C <sub>x</sub> H <sub>y</sub> ) (13%O <sub>2</sub> )	78 mg/m <sup>3</sup>
OGC-Emission (Österreich Art 15a B-VG)	35 mg/MJ
Nennwärmeleistung	8,5 kW
Raumwärmeleistung	8,5 kW
Raumheizvermögen	70-210 m <sup>3</sup>

#### **Daten zur Schornsteinberechnung nach EN 13384**

Abgasmassenstrom	10,92 g/s
Abgastemperatur am Stutzen	265 °C
Mindestförderdruck	12 Pa
für Mehrfachbelegung des Schornsteins geeignet	

alle Angaben sind Prüfstandswerte

der Kaminofen wurde mit einer Rauchrohrlänge von 1 m geprüft

Angaben zum Raumheizvermögen können je nach Gebäudesituation abweichen

<sup>1)</sup> **Ausschließlich Holzbriketts nach Norm DIN EN ISO 17225-3 Eigenschaftsklasse A1 zugelassen**

Technische Änderungen vorbehalten!