

PELLETS-OFEN

SLIDE



D Installations, Betriebs und Wartungsanleitung

INHALT

Sicherheitsinformationen	4
Allgemeine Informationen	5
Installation	7
Gebrauchsanweisung	15
Wartung	23
Ratschläge bei möglichen Störungen	26

Hiermit erklärt die Firma EDILKAMIN S.p.A., Firmensitz in Via Vincenzo Monti 47 - 20123 Milano - Steuernummer und USt-IdNr. 00192220192

auf eigene Verantwortung, dass:
Der hier beschriebene Pelletofen der EU-Richtlinie 305/2011 und der harmonisierten Europäischen Norm EN 14785:2006 entspricht

PELLETOFEN der Handelsmarke EDILKAMIN,
Modellbezeichnung Slide

SERIENNR.: Typenschild-Nr.
Leistungserklärung: (DoP - EK Nr. 140):
Typenschild-Nr.

Des Weiteren wird erklärt, dass:
der Holzpelletofen SLIDE die Vorgaben folgender EU-Richtlinien erfüllt:
2014/35/EG - Niederspannungsrichtlinie
2014/30/EG - EMV-Richtlinie

Sehr geehrte Kundin, sehr geehrter Kunde,
vielen Dank und herzlichen Glückwunsch zur Wahl unseres Produkts. Wir bitten Sie, vor dem Gebrauch diese Anleitung aufmerksam zu lesen, um sämtliche Eigenschaften des Geräts bestmöglich und in völliger Sicherheit zu nutzen.

Diese Anleitung ist fester Bestandteil des Produkts. Bitte bewahren Sie sie über die gesamte Lebensdauer des Produkts gut auf.

Bei Verlust fordern Sie bitte bei Ihrem Händler ein Ersatzexemplar an oder laden es im Download-Bereich unter www.edilkamin.com herunter.

Prüfen Sie den Inhalt nach dem Auspacken des Geräts auf Vollständigkeit und Unversehrtheit.

Bei von Störungen wenden Sie sich bitte sofort an den Händler, bei dem es erworben wurde, und händigen ihm eine Kopie des Garantiehefts und des Kaufbelegs aus.

Alle vor Ort und national geltenden Gesetze, sowie die Europäischen Vorschriften sind bei Installation und Betrieb einzuhalten. Bei der Installation sind, soweit nicht anders angegeben, in jedem Land die örtlichen Vorschriften zu beachten.

Die in dieser Anleitung enthaltenen Pläne und Zeichnungen sind unverbindlich: sie beziehen sich also nicht immer genau auf das jeweilige Gerät und sind in keinem Falle Vertragsgegenstand.

Das Gerät ist durch einen eindeutigen Kontrollcode der Qualitätsprüfung gekennzeichnet; dieser ist auf der Garantiebescheinigung angegeben.

Bitte aufbewahren:

- das Garantiezertifikat, das Sie im Gerät gefunden haben
- den Kaufbeleg, den Ihnen der Händler ausgestellt hat
- die Konformitätserklärung, die Ihnen der Installateur ausgestellt hat.

Die Garantiebedingungen sind im Garantiezertifikat aufgeführt, das sie im Gerät finden.

Die Erstinbetriebnahme durch einen Fachtechniker ist in Italien gemäß Norm UNI 10683 vorgesehen und wird in allen Ländern empfohlen, um einen optimalen Betrieb des Geräts zu gewährleisten.

Sie besteht aus:

- Prüfung der Installationsunterlagen (Konformitätserklärung) und der tatsächlichen Installationssituation
- Einstellung des Geräts entsprechend den realen Installations- und Betriebsbedingungen
- Einweisung des Endkunden und Ausstellung der zusätzlichen Unterlagen (Erstinbetriebnahme-Protokoll)

Durch die Erstinbetriebnahme können alle Leistungen des Geräts in völliger Sicherheit genutzt werden.

Die Erstinbetriebnahme ist erforderlich zur Aktivierung der vertraglichen Gewährleistung des Herstellers Edilkamin. Die vertragliche Gewährleistung gilt nur in dem Land, in dem das Gerät erworben wurde.

Erfolgt keine Erstinbetriebnahme durch einen Fachtechniker, kann Edilkamin die vertragliche Gewährleistung nicht erbringen. Siehe hierzu das Garantieheft, das sich im Gerät befindet. Das oben Gesagte schließt die gesetzliche Haftung des Händlers im Sinne der gesetzlichen Gewährleistung nicht aus.

Die Gewährleistung gilt jedoch nur für nachgewiesene Produktmängel und zum Beispiel nicht für Probleme in Verbindung mit der Installation oder der Einstellung.

BEDEUTUNG DER SYMBOLE

In einigen Abschnitten der Gebrauchsanweisung werden die folgenden Symbole verwendet:



ACHTUNG:

Lesen Sie den zugehörigen Hinweis aufmerksam und verinnerlichen Sie ihn, da seine Nichtbefolgung zu schweren Schäden am Gerät führen und eine Gefahr für die Gesundheit des Bedieners darstellen kann.



INFORMATIONEN:

Die Nichtbefolgung dieser Hinweise ist nachteilig für den Gebrauch des Geräts.



ARBEITSWEISE:

Verfahrensanweisungen für die beschriebenen Arbeiten beachten

- Das Gerät ist nicht ausgelegt für den Gebrauch durch Personen, einschließlich Kindern, deren körperliche, sensorische oder geistige Fähigkeiten eingeschränkt sind.
- Das Gerät ist nicht zum Kochen von Speisen ausgelegt.
- Das Gerät ist zum Verbrennen von Holzpellets der Kategorie A1 gemäß UNI EN ISO 17225-2 in den in dieser Anleitung beschriebenen Mengen und Verfahrensweisen ausgelegt.
- Das Gerät ist für den Betrieb in Innenräumen mit normaler Luftfeuchtigkeit bestimmt.
- Das Gerät ist trocken und wettergeschützt zu lagern.
- Informationen zur gesetzlichen und vertraglichen Gewährleistung sind dem Garantiezertifikat zu entnehmen, das sich im Gerät befindet: Weder Edilkamin noch der Händler können für Schäden haftbar gemacht werden, die auf nicht ordnungsgemäße Installation oder Wartungsarbeiten zurückzuführen sind.
- Mitteln. SCHEIBE IM HEISSEN ZUSTAND NICHT MIT WASSER ODER ANDEREN SUBSTANZEN REINIGEN ALS MIT DEN EMPFOHLENEN GLASREINIGERN. Es besteht die Gefahr von Rissen in der Scheibe sowie von irreversiblen, dauerhaften Schäden an der Scheibe.
- Lagerung brennbarer Stoffe in geringerem Sicherheitsabstand als in dieser Anleitung angegeben. KEINE WÄSCHE AUF DAS GERÄT LEGEN. WÄSCHESTÄNDER NICHT NÄHER AUFSTELLEN ALS IM ANGEgebenEN SICHERHEITSABSTAND. Brennbare Flüssigkeiten in jeglicher Form vom Gerät fernhalten. Es besteht Brandgefahr.
- Verschluss der Luftauslässe in den Raum oder der Lufteinlässe. LÜFTUNGSÖFFNUNGEN NICHT ABDECKEN ODER VERSTOPFEN UND SCHORNSTEIN NICHT BLOCKIEREN. Es besteht die Gefahr des Rauchrückschlags in den Raum mit Sach- und Personenschäden.
- Benutzung des Geräts als Stütze oder Leiter. NICHT AUF DAS GERÄT STEIGEN UND NICHT ALS STÜTZE BENUTZEN. Es besteht die Gefahr von Personen- und Sachschäden.

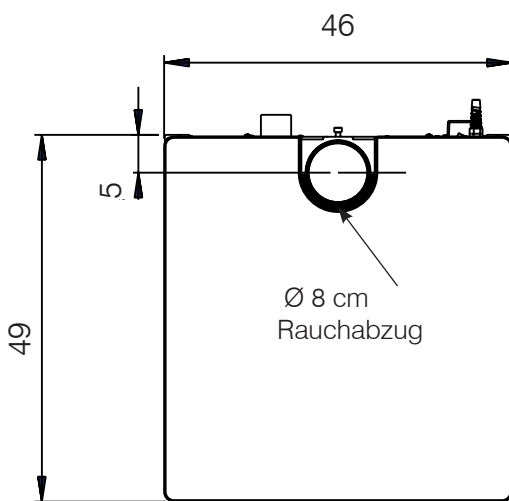
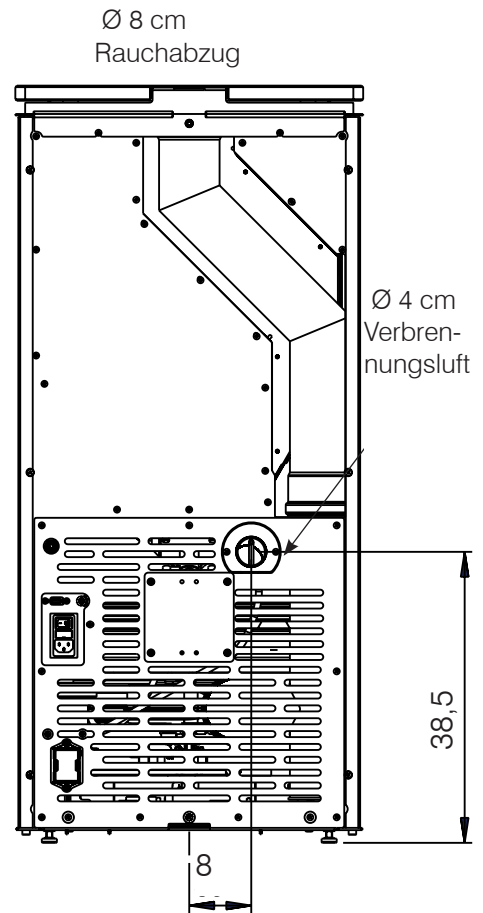
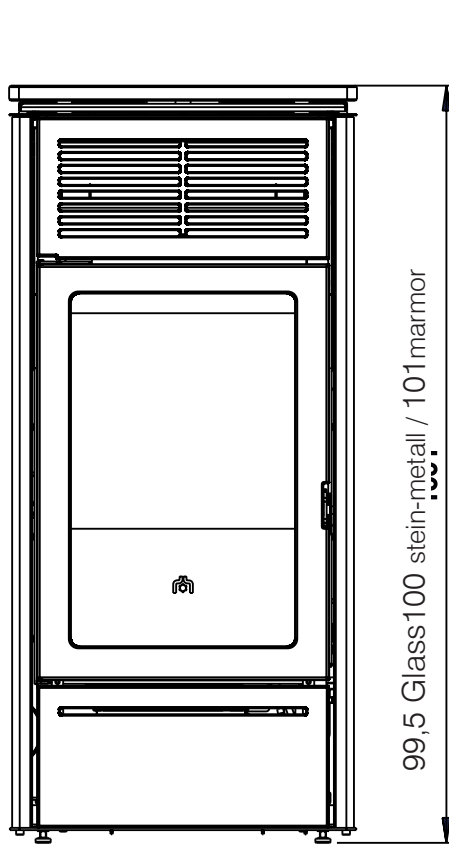
Die Sicherheitsrisiken können entstehen durch:

- Installation in ungeeigneten Räumlichkeiten. Insbesondere, wenn darin Brandgefahr besteht. NICHT INSTALLIEREN IN RÄUMEN MIT Brandgefahr.
- Kontakt mit Feuer und heißen Oberflächen (z. B. Glas und Rohre). HEISSE BAUTEILE NICHT BERÜHREN und auch bei abgeschaltetem aber noch heißem Ofen stets den mitgelieferten Handschuh benutzen. Andernfalls besteht Verbrennungsgefahr.
- Kontakt mit (inneren) spannungsführenden elektrischen Teilen. BEI EINGESCHALTETEM ELEKTRISCHEM STROM DIE GEHÄUSE VON INNEREN TEILEN NICHT ÖFFNEN. Es besteht Stromschlaggefahr.
- Verwendung ungeeigneter Mittel zum Anzünden (z. B. Alkohol). FEUER NICHT MIT SPRÜHFLÜSSIGKEITEN ODER FLAMMENWERFERN ANZÜNDEN ODER ANFACHEN. Es besteht die Gefahr schwerer Verbrennungen sowie Personen- und Sachschäden.
- Verwendung anderer Brennstoffe als Holzpellets. IM FEUERRAUM KEINE ABFÄLLE, KUNSTSTOFFE ODER SONSTIGES VERBRENNEN, SONDERN NUR HOLZPELLETS. Dabei kann das Gerät verschmutzen, der Schornstein kann in Brand geraten und die Umwelt belastet werden.
- Reinigen des heißen Feuerraums. NICHT IN HEISSEM ZUSTAND AUSSAUGEN. Der Staubsauger könnte beschädigt werden und Rauch könnte in den Raum gelangen.
- Reinigung des Rauchabzugs mit verschiedenen Substanzen. NICHT VON HAND MIT BRENNBAREN MITTELN REINIGEN. Es besteht die Gefahr von Bränden und Flammenrückschlägen.
- Reinigung der heißen Scheibe mit ungeeigneten
- Benutzung des Ofens bei offenem Feuerraum. GERÄT NICHT BEI OFFENER TÜR BENUTZEN.
- Öffnen der Tür mit Austritt von Glut oder glühender Asche. KEIN glühendes Material aus dem Gerät heraus holen. Dabei besteht Brandgefahr.
- Verwendung von Wasser im Brandfall. Im Brandfall die FEUERWEHR RUFEN.

Unbedingt die Sicherheitshinweise in dieser Gebrauchsanleitung lesen.

In Zweifelsfällen bitte nicht eigenmächtig handeln, sondern an den Händler oder Installateur wenden.

ABMESSUNGEN (cm)



HEIZTECHNISCHE MERKMALE gemäß EN 14785			
	Nennwärmeleistung	Reduzierte Leistung	
Nutzleistung	4,7	2,5	kW
Wirkungsgrad	90,6	91,8	%
CO-Emissionen 13% O ₂	0,010	0,028	%
Rauchtemperatur	112	85	°C
Brennstoffverbrauch	1,1	0,6	kg/h
Fassungsvermögen Brennstoffbehälter	20		kg
Schornsteinzug	12 - 5	10 - 3	Pa
Betriebsdauer	18	33	Stunden
Beheizbares Raumvolumen*	120		m ³
Durchmesser Rauchabzugsrohr (Einsteckteil)	80		mm
Durchmesser Außenluftzufuhrrohr (Einsteckteil)	40		mm
Gewicht mit Verpackung	115		kg

TECHNISCHE DATEN ZUR BEMESSUNG DES SCHORNSTEINS			
Dieser muss in jedem Fall den Vorgaben dieses Datenblatts und den Installationsvorschriften für jedes Gerät entsprechen.			
	Nennwärmeleistung	Reduzierte Leistung	
Nutzleistung	4,7	2,5	kW
Rauchaustrittstemperatur am Austritt	134	102	°C
Mindestzug	0,01		Pa
Rauchdurchsatz	4,6	2,8	g/s

DEUTSCH

6

* Das heizbare Raumvolumen wurde unter Berücksichtigung einer Hausisolierung nach Ges. 10/91 berechnet und einer Wärmeanforderung von 33 Kcal/m³ h berechnet.

ELEKTRISCHE MERKMALE	
Versorgung	230 V~ +/- 10% 50 Hz
Durchschnittl. Leistungsaufnahme	50 - 80 W
Leistungsaufnahme beim Zünden	300 W
Frequenz der (gelieferten) Funksteuerung	2,4 GHz
Absicherung auf Platine	Schmelzsicherung T2A, 250 V~ 5x20

Bei den oben genannten Daten handelt es sich um Richtwerte, die bei der Zertifizierung durch die notifizierte Stelle gemessen wurden.

EDILKAMIN S.p.A. behält sich vor, die Produkte ohne Vorankündigung zu verändern, um Verbesserungen anzubringen.

VORBEREITUNG UND AUSPACKEN

Die verwendeten Verpackungsmaterialien enthalten weder Gifte noch Schadstoffe und erfordern daher keine besonderen Entsorgungsverfahren. Lagerung, Entsorgung bzw. gegebenenfalls Recycling erfolgen durch den Endanwender, der dabei die jeweils gültigen Rechtsvorschriften zu beachten hat.



Alle Bewegungen zum Versetzen des Geräts sind in aufrechter Position mit geeigneten Mitteln und unter Beachtung der geltenden Sicherheitsvorschriften durchzuführen. Packungseinheit nicht stürzen und die zu montierenden Bauteile mit größter Vorsicht behandeln.

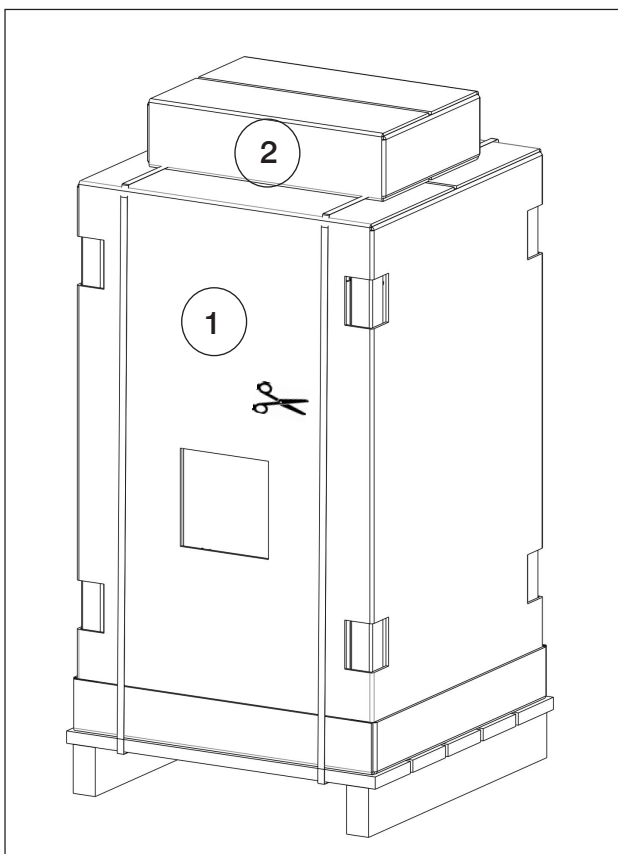
VERPACKUNG

Die Verpackung enthält zwei Packstücke:

- Ein Packstück mit dem Grundkörper des Ofens (1) und den schon montierten Seitenteilen sowie einem Kleinteilebeutel mit fünf Gummidämpfern für das Oberteil.
- Ein Packstück mit dem Oberteil (2) aus Marmor oder Naturstein.

Im Ofen sind beigelegt: Fernbedienung, Garantiebescheinigung, Hitzeschutzhandschuh, Gebrauchsanleitung und Entfeuchtungsmittel.

Die „Kalte Hand“ zum Öffnen der Tür befindet sich ebenfalls auf der Palette.



VORBEREITUNG UND AUSPACKEN / ANBRINGEN DER VERKLEIDUNG

Wie folgt vorgehen (siehe die folgenden Abbildungen):

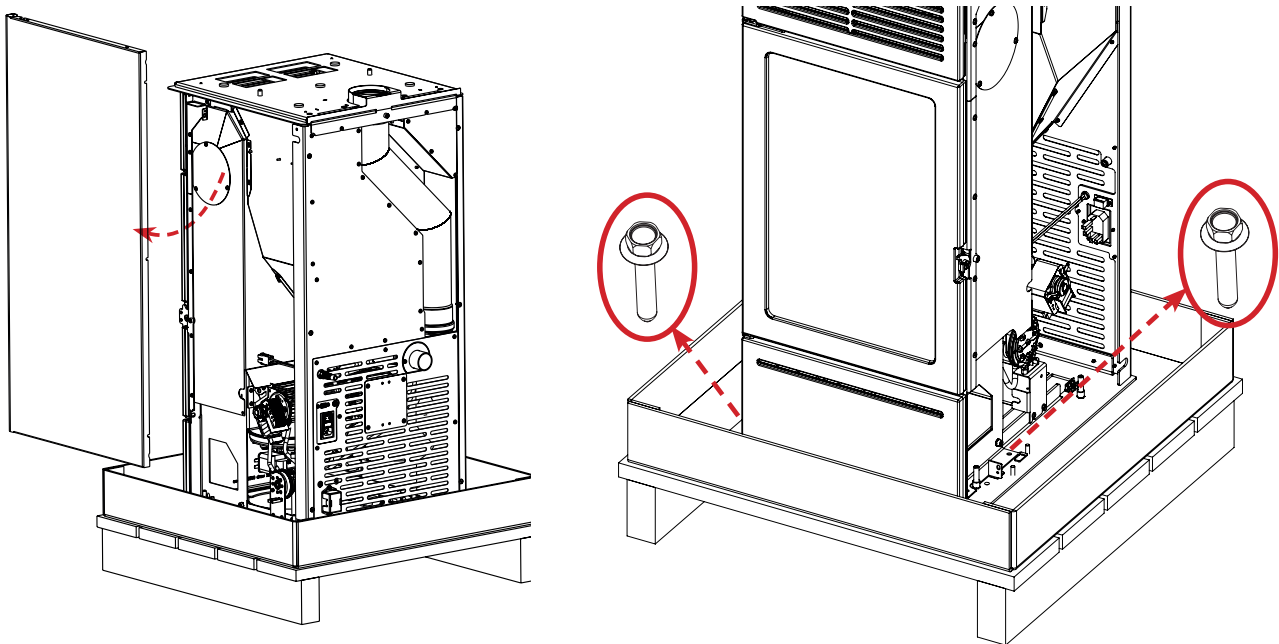
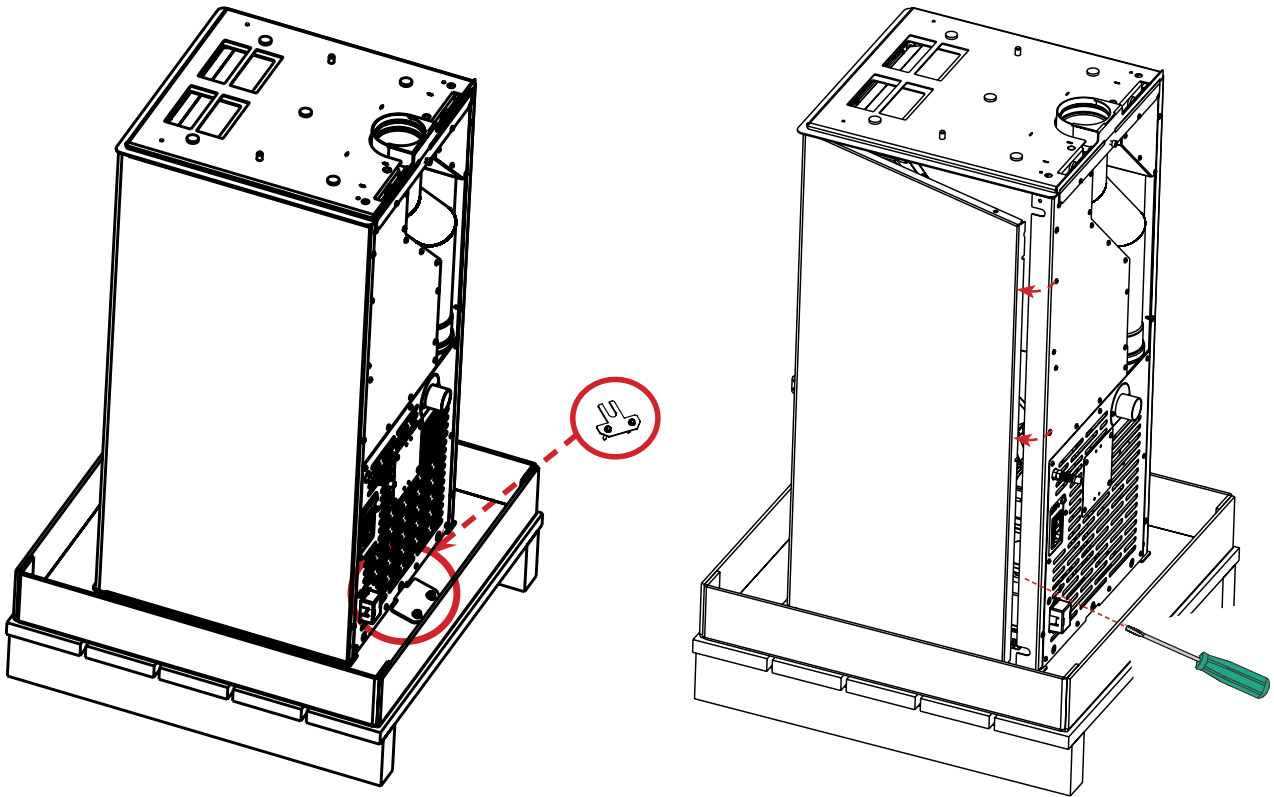
- Zum Herunternehmen des Ofens von der Palette die Schrauben und die hintere Halterung entfernen; dann die Seitenteile abnehmen und die vorderen Schrauben heraus-schrauben.



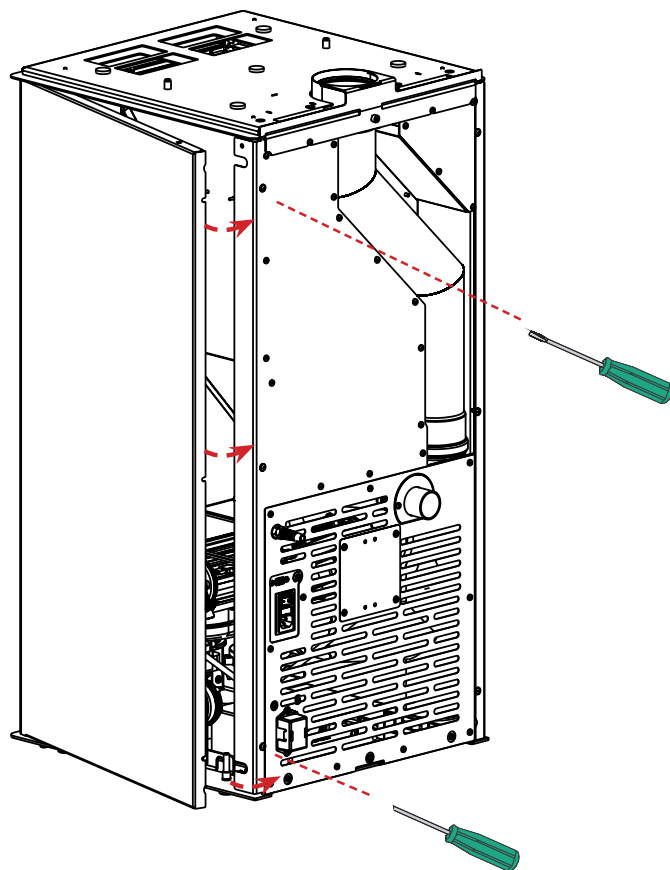
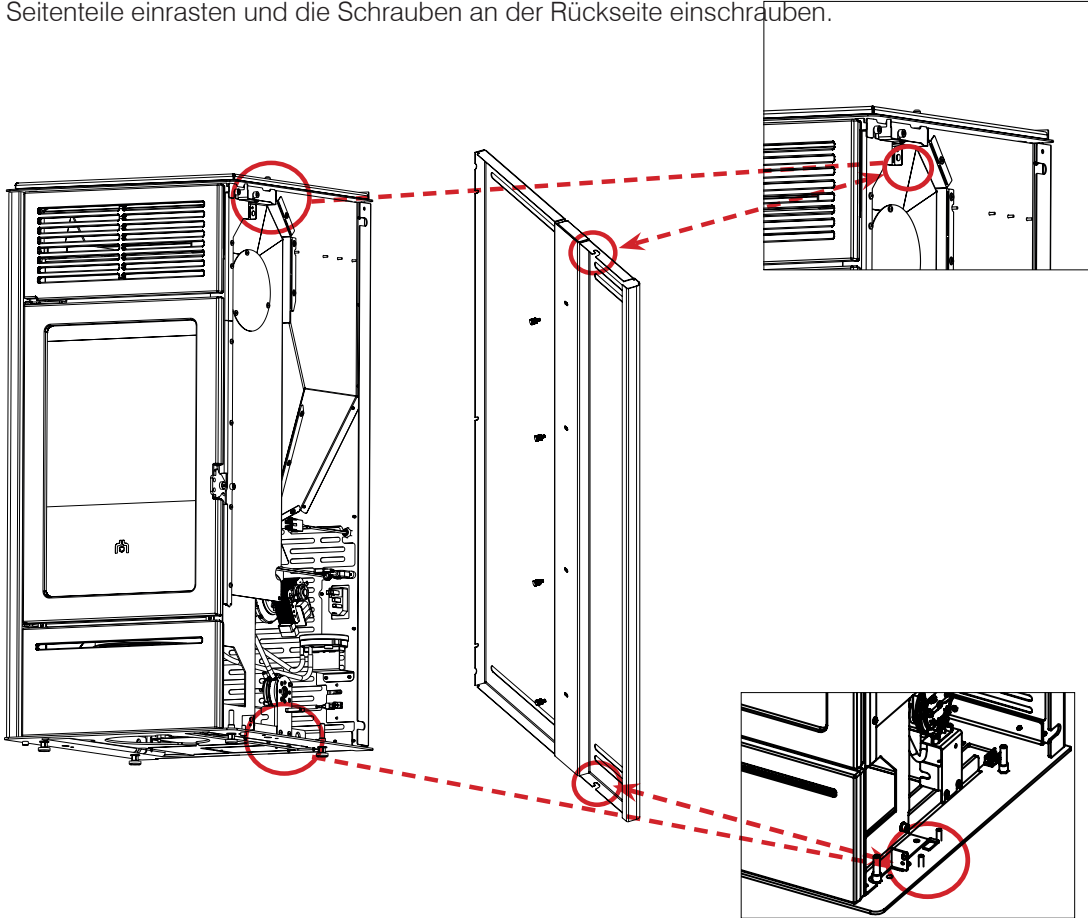
ACHTUNG
DEN OFEN NICHT VON DER PALETTE HERUNTERNEHMEN, BEVOR DIE SEITENTEILE ABGENOMMEN UND DIE SCHRAUBEN (JE EINE PRO SEITE) ENTFERNT WURDEN, MIT DENEN DER OFEN AUF DER PALETTE FIXIERT IST.

- Die Seitenteile einrasten und die Schrauben an der Rückseite einschrauben.
- Das Oberteil mit den daran eingesetzten 5 Gummidämpfern auflegen und in die zwei Zentrierbolzen einrasten

Zum Herunternehmen des Ofens von der Palette die Schrauben und die hintere Halterung entfernen; dann die Seitenteile abnehmen und die vorderen Schrauben heraus-schrauben.

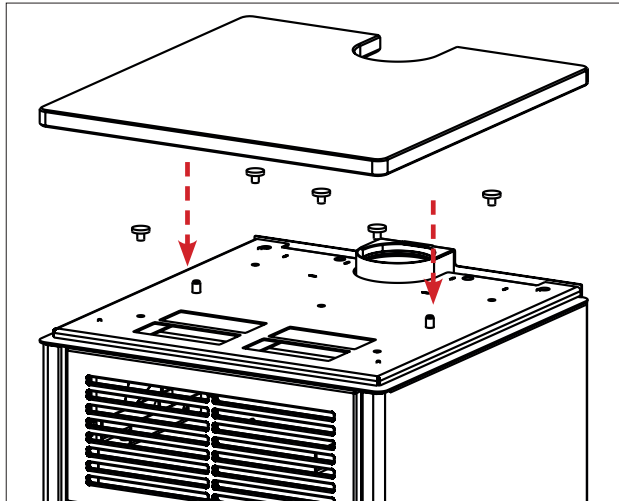


Die Seitenteile einrasten und die Schrauben an der Rückseite einschrauben.



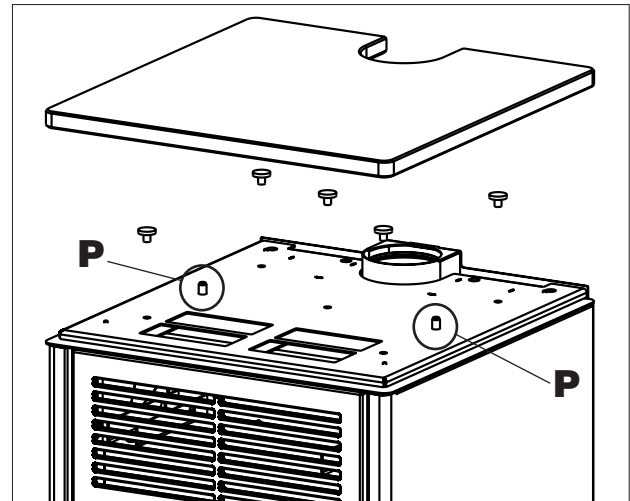
SLIDE STEIN/MARMOR

Das Oberteil mit den daran eingesetzten 5 Gummidämpfern auflegen und in die zwei Zentrierbolzen einrasten (siehe die Pfeile).



SLIDE GLAS-ABDECKPLATTE

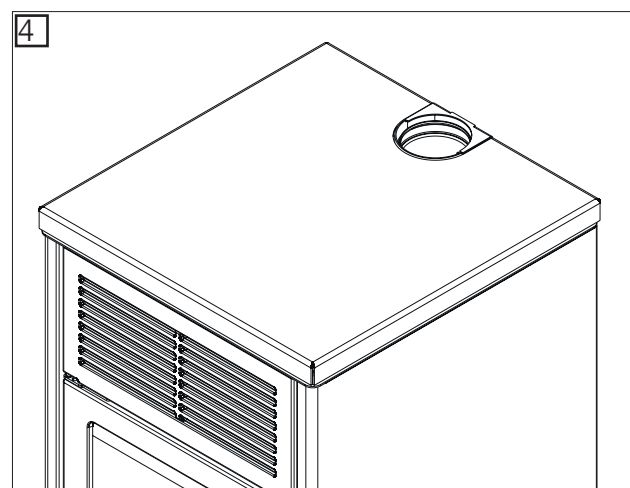
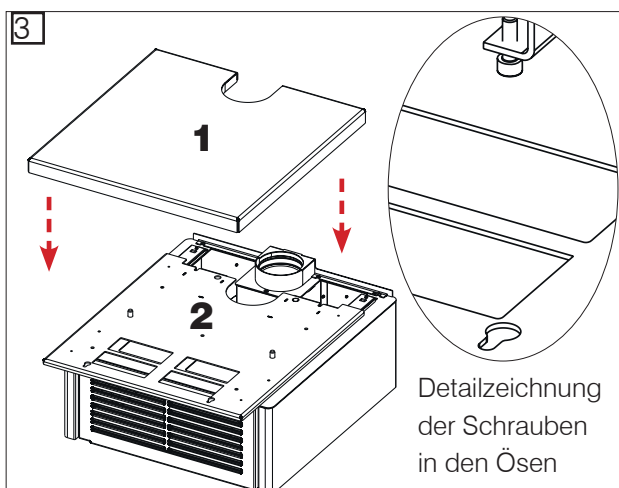
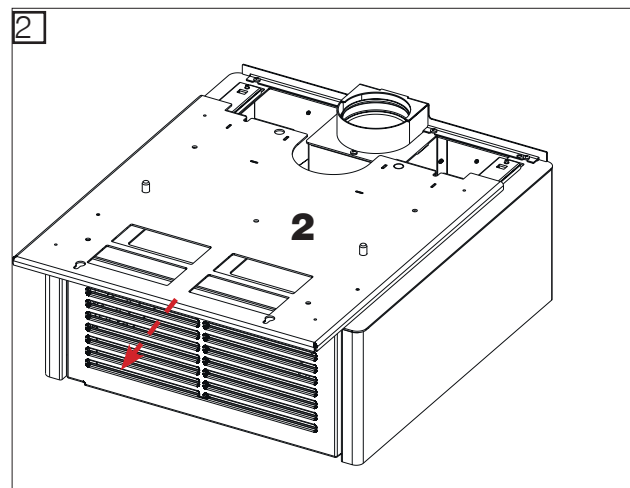
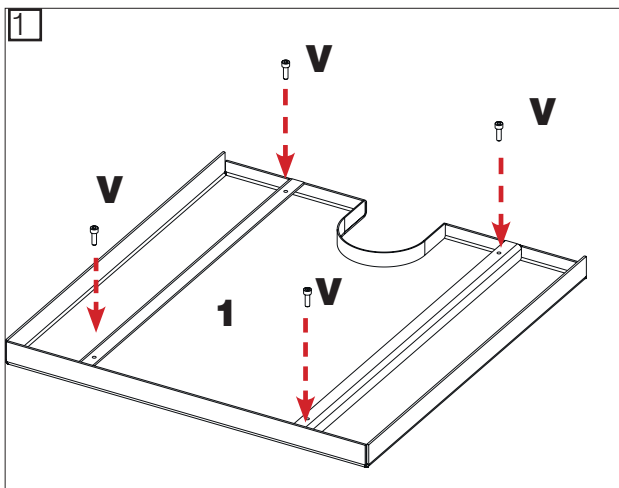
Die zwei Gewindestifte entfernen; hierzu die darunter befindlichen Muttern ausschrauben. Die zwei Gewindestifte sind anschließend für die Version mit Glas-Abdeckplatte nicht mehr notwendig.



SLIDE METALL

Schrauben Sie die vier Schrauben (V), die mit der Dekorabdeckung (1) mitgeliefert wurden, auf der Rückseite dieses

1. Oberteils an, ohne sie festzuziehen.
 2. Lassen Sie das Oberteil nach unten gleiten (2).
 3. Stützen Sie die Dekorabdeckung (1), indem Sie die Schrauben in die Ösen setzen, wie in der Zeichnung angezeigt.
- Schrauben Sie die vier Schrauben (V) aus Schritt 1 von oben auf der Dekorabdeckung komplett fest.
4. Das Ergebnis ist in der Abbildung 4 dargestellt.



EINLEITUNG ZUR INSTALLATION

Denken Sie daran, dass:

- nur Fachpersonal, das die entsprechende Konformitätserklärung ausstellen kann, berechtigt ist, das Gerät zu installieren.
- alle vor Ort und national geltenden Gesetze, sowie die europäischen Normen bei Installation und Betrieb des Geräts einzuhalten sind. In Italien gilt die einschlägige Norm UNI 10683.
- Bei der Installation in einem Mehrparteienhaus ist zunächst die Genehmigung des Hausverwalters einzuholen.

Im Folgenden einige Hinweise allgemeiner Natur, welche die Prüfung der örtlichen Vorschriften nicht ersetzen und aus denen keinerlei Verantwortlichkeit für die Arbeit des Installateurs abgeleitet werden kann.

Prüfung der Eignung des Installationsraums

- Das Volumen des Raums muss größer als 20 m³ sein.
- Der Fußboden muss das Gewicht des Geräts und des Zubehörs tragen können.
- Das Gerät ist waagrecht aufzustellen.
- Unzulässig ist die Installation in Schlafräumen, Badezimmern oder Räumen, in denen sich andere Geräte befinden, die Luft für die Verbrennung aus dem Raum selbst entnehmen, sowie in Räumen mit Explosionsgefahr. Etwaige Abzugsventilatoren, die in demselben Raum betrieben werden, in dem das Gerät installiert ist, können zu Problemen mit dem Schornsteinzug führen.

Hitzeschutz und Sicherheitsabstände

Alle an das Gerät angrenzenden Oberflächen des Gebäudes müssen vor Überhitzung geschützt werden. Die zu treffenden Isolierungsmaßnahmen sind abhängig von der Art der Oberflächen.

Das Gerät ist unter Einhaltung der folgenden Sicherheitsbedingungen zu installieren:

- Seitlich und auf der Rückseite 10 cm Mindestabstand zu brennbaren Materialien lassen.
- vor dem Ofen dürfen keine brennbaren Materialien mit einem Abstand von weniger als 80 cm aufgestellt werden.

Für den Fall der Montage an einer Wand aus Holz oder anderem brennbarem Material muss das Rauchabzugsrohr angemessen gedämmt werden.

Für den Fall der Installation auf Fußböden aus entflammbarem bzw. brennbarem Material oder ungenügender Tragfähigkeit wird empfohlen, das Gerät auf einer Stahl- oder Glasplatte zur Gewichtsverteilung aufzustellen.

Fragen Sie den Händler nach dieser Option.

Hinweise zur Anordnung des Geräts

Das Gerät ist für den Betrieb unter allen Klimabedingungen ausgelegt. Bei besonderen Bedingungen, wie starkem Wind, könnten Sicherheitseinrichtungen ausgelöst werden, die eine Abschaltung des Geräts herbeiführen.

Technisches Kundendienstzentrum von Edilkamin verständigen.

RAUCHABZUGSANLAGE

(Rauchgaskanal, Schornstein und Schornsteinkopf)

Dieses Kapitel wurde entsprechend den europäischen Normen EN 13384, EN 1443, EN 1856, EN 1457 erstellt. Der Installateur muss diese sowie alle weiteren etwaigen örtlichen Bestimmungen berücksichtigen. Diese Anleitung ist in keiner Weise als Ersatz für die geltenden Normen zu verstehen. Das Gerät muss an eine geeignete Rauchabzugsanlage angeschlossen werden, die eine sichere Abführung der bei der Verbrennung entstehenden Rauchgase gewährleistet. Vor der Aufstellung des Geräts muss der Installateur prüfen, ob der Schornstein geeignet ist.

RAUCHGASKANAL, SCHORNSTEIN

Der Rauchgaskanal (Rohrabschnitt, der den Rauchabzugstutzen des Feuerraums mit dem Anschluss des Schornsteins verbindet) und der Schornstein müssen/dürfen, neben den anderen Vorschriften zur Einhaltung der Normen:

- vorwiegend senkrecht verlaufen
- keine gegenläufig geneigten Abschnitte aufweisen
- einen Innenquerschnitt haben, der vorzugsweise rund sein oder zumindest ein Seitenverhältnis von weniger als 1,5 haben sollte
- am Dach mit einem geeigneten Schornsteinkopf abschließen: Der direkte Auslass an der Wand oder in umschlossene, auch nach oben hin offene, Räume ist verboten
- aus Materialien der Brandverhaltensklasse A1 gemäß UNI EN 13501 bzw. entsprechend harmonisierter Norm hergestellt werden.
- angemessen zertifiziert sein, mit entsprechender Abgasanlagen-Plakette, wenn sie aus Metall sind
- den anfänglichen Querschnitt beibehalten bzw. nur gleich nach dem Ausgang aus dem Gerät und nicht im Verlauf des Schornsteins verändern

DER RAUCHGASKANAL

Neben den allgemeinen Vorschriften, die für Rauchgaskanal und Schornstein gelten, gilt, dass der Rauchgaskanal:

- nicht aus flexiblem Material sein darf
- isoliert werden muss, wenn er durch ungeheizte Räume oder außen geführt wird
- nicht durch Räume führen darf, in denen die Installation von Wärmeerzeugern mit Verbrennung verboten ist oder in denen Brandgefahr besteht oder die nicht inspizierbar sind.
- das Entfernen des Rußes erlauben und inspizierbar sein muss
- höchstens 3 Bögen von höchstens 90° aufweisen darf
- nur einen horizontalen Abschnitt aufweisen darf, dessen Länge nicht mehr als 3 Meter betragen sollte, je nach Schornsteinzug. In jedem Fall ist zu bedenken, dass längere Abschnitte die Ansammlung von Schmutz begünstigen und schwieriger zu reinigen sind.

NUR IN DEUTSCHLAND

Die Geräte können in Mehrfachbelegung an einen Schornstein angeschlossen werden, wenn die geltenden Vorschriften der DIN-Norm 18160 eingehalten werden und der Bezirksschornsteinfeger die Installationsbedingungen geprüft und freigegeben hat.

TYPISCHE FÄLLE

ABB. 1

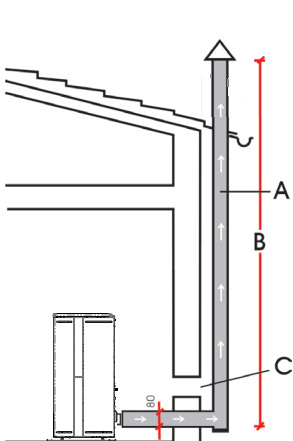
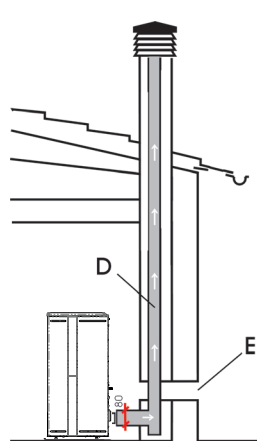


ABB. 2



- A:** Schornstein aus Stahl, gemäß EN 1856 isoliert
- B:** Mindesthöhe 1,5 m und jedenfalls über die Dachtraufe hinaus
- C-E:** Luftzufuhr von außen (80 cm² freier Mindestquerschnitt)
- D:** Schornstein aus Stahl im Innern des vorhandenen gemauerten Schornsteins.

DER SCHORNSTEIN:

Neben den allgemeinen Vorschriften, die für Rauchgaskanal und Schornstein gelten, gilt, dass der Schornstein:

- richtig dimensioniert sein muss, um die Abführung der Rauchgase zu gewährleisten (EN 13384-1)
- vorzugsweise isoliert, aus Stahl mit rundem Innenquerschnitt sein sollte. Bei rechteckigem Querschnitt müssen die Ecken mit einem Radius nicht unter 20 mm ausgerundet sein und das Seitenverhältnis darf maximal 1,5 betragen
- normalerweise eine Mindesthöhe von 1,5 Metern haben muss
- einen konstanten Querschnitt beibehalten muss
- dicht und wärmeisoliert sein muss, um den Schornsteinzug zu gewährleisten
- vorzugsweise einen Sammelbehälter für Brennstoffrückstände und etwaiges Kondenswasser vorsehen sollte
- Wenn er bereits vorhanden ist, muss er sauber sein, um Brandgefahr zu vermeiden.
- im Allgemeinen wird empfohlen, in den Schornstein ein Rohr einzuziehen, wenn sein Durchmesser größer als 150 mm ist.

ROHREINZUG-SYSTEM:

Neben den allgemeinen Vorschriften, die für Rauchgaskanal und Schornstein gelten, gilt, dass das Rohreinzug-System:

- mit Unterdruck arbeiten muss;
- inspizierbar sein muss
- den örtlichen Bestimmungen entsprechen muss.

DER SCHORNSTEINKOPF

- muss windgeschützt gestaltet sein
- muss den gleichen Innenquerschnitt haben wie der Schornstein und sein Rauchgas-Durchfluss-Querschnitt muss mindestens doppelt so groß sein wie der Innenquerschnitt des Schornsteins
- im Falle von benachbarten Schornsteinen (die mindestens 2 m Abstand voneinander haben sollten) muss der Schornsteinkopf, über den die Rauchgase des Festbrennstoff-Gerätes bzw. des höheren Geschosses abgeleitet werden, mindestens 50 cm höher sein als der andere
- muss über den Rückflussbereich hinaus gehen (in Italien ist die Norm UNI 10683, Punkt 6.5.8, zu beachten)
- muss eine Instandhaltung des Schornsteins erlauben

AUSSENLUFTZUFUHR

Im Allgemeinen empfehlen wir zwei Alternativen, um den Zustrom der für die Verbrennung erforderlichen Luft zu gewährleisten.

Indirekte Luftzufuhr

Auf Fußbodenebene ist ein Lufteinlass mit nutzbarem Querschnitt (nach Abzug von Gittern und anderen Schutzvorrichtungen) von mindestens 80 cm² (Durchmesser 10 cm) anzuordnen.

Um Luftströmungen zu vermeiden, empfehlen wir, den Lufteinlass hinter dem Ofen oder hinter einem Heizkörper anzuordnen.

Wir raten von der Anordnung gegenüber dem Gerät ab, um störende Luftströmungen zu vermeiden.

Direkte Luftzufuhr

Einen Lufteinlass vorsehen, dessen nutzbarer Querschnitt (nach Abzug von Gittern und anderen Schutzvorrichtungen) der Querschnittsfläche der Luftzufuhröffnung hinter dem Gerät entspricht.

Lufteinlass mit der Öffnung mit einem Rohr verbinden, das auch flexibel sein darf.

Wir empfehlen, 5 m nicht zu überschreiten und in Abhängigkeit vom Schornsteinzug höchstens 3 Bogen auszuführen.

Der Luftzustrom darf nur dann aus einem angrenzenden Raum kommen, wenn:

- die Luft ungehindert über permanente Öffnungen nach außen einströmen kann;
- in dem an den Installationsraum angrenzenden Raum niemals ein geringerer Druck besteht als im Freien;
- der angrenzende Raum nicht als Kfz-Garage oder für Aktivitäten mit Brandgefahr, noch als Bade- oder Schlafzimmer genutzt wird
- der angrenzende Raum kein Gemeinschaftsraum des Gebäudes ist.

**ELEKTRISCHEN ANSCHLUSS ÜBERPRÜFEN
(die Steckdose an leicht zugänglicher
Stelle anbringen)**

Der Ofen wird mit einem Netzversorgungskabel geliefert, das an eine Steckdose mit 230 V 50 Hz vorzugsweise mit einem Magnet-Thermoschutzschalter anzuschließen ist.

Spannungsschwankungen von mehr als 10% können den Ofen beeinträchtigen.

Die Elektroanlage muss den Vorschriften entsprechen; insbesondere ist die Wirksamkeit der Erdungsleitung zu überprüfen.

Eine nicht wirksame Erdung führt zu Betriebsstörungen, für die Edilkamin keine Haftung übernimmt.

Die Versorgungsleitung muss einen für die Leistung des Geräts geeigneten Querschnitt aufweisen.

Das Netzversorgungskabel darf nicht mit den Rauchabzugsrohren oder anderen heißen Oberflächen des Ofens in Berührung kommen.

Zum Einschalten des Ofens den Schalter von 0 auf 1 stellen.

Phasen der Erstinbetriebnahme

- Vergewissern Sie sich, dass Sie den Inhalt dieser Anleitung gelesen und verstanden haben.
- Alle brennbaren Teile (Anleitungen, Etiketten usw.) vom Gerät entfernen. Insbesondere sind die Etiketten von der Glasscheibe zu entfernen.

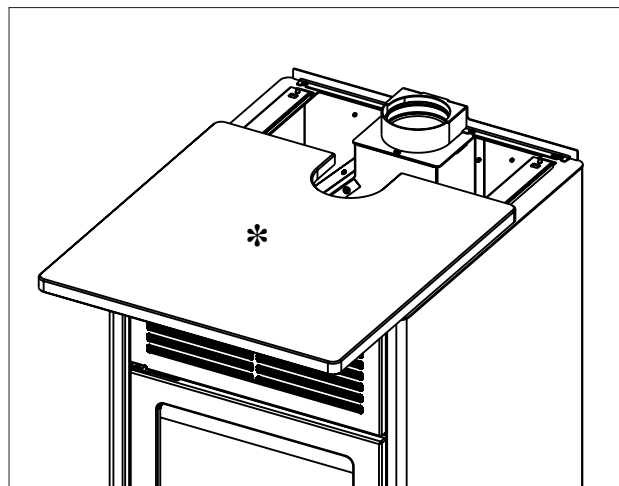
Während der ersten Brennvorgänge können sich leichte Farbgerüche entwickeln, die nach kurzer Zeit verschwinden.

LADEN DES PELLETS IN DEN BEHÄLTER

Zum Einfüllen der Holzpellets das Oberteil verschieben.
*



- 1) Bei diesem Vorgang NIEMALS den Pelletsack auf dem oberen Gitter ABLEGEN, um zu vermeiden, dass der Plastiksack schmelzen und den Lack des Oberteils beschädigen könnte.**
- 2) Den entsprechenden mitgelieferten Handschuh verwenden, wenn der eingeschaltete und somit heiße Ofen beladen wird..**



Es sind Holzpellets der Klasse A1 gemäß Norm UNI EN ISO 17225-2 bzw. analogen örtlichen Normen zu verwenden, die z. B. die folgenden Eigenschaften vorsehen.

- 6 mm Durchmesser
- 3-4 cm Länge
- < 10 % Feuchtigkeitsgehalt

Aus Umweltschutz- und Sicherheitsgründen dürfen unter anderem NICHT verbrannt werden: Kunststoff, lackiertes Holz, Kohle, Rinde.

Ofen nicht zur Müllverbrennung benutzen.



Achtung
Durch die Verwendung anderer Brennstoffe kann das Gerät beschädigt werden.

BETRIEBSARTEN

Beschreibung. Der Zugriff und die Regelung dieser Funktionen sind ab Seite XXXX beschrieben.

Betriebsart	Einstellbare Größen
MANUELL	<ul style="list-style-type: none"> • Leistungsstufe • Lüfterstufe
AUTOMATIK	<ul style="list-style-type: none"> • gewünschte Raumtemperatur • Lüfterstufe
UHRENTHERMOSTAT	<ul style="list-style-type: none"> • gewünschte Raumtemperatur, gewählt für die einzelnen Wochentage

Der Ofen verfügt auch über die folgenden zusätzlichen Funktionen.

Funktion	In welchen Betriebsarten aktivierbar	Was geschieht
STAND BY	Automatik Timer	Beim Erreichen der gewünschten Temperatur schaltet sich der Ofen aus, sinkt die Temperatur ab, schaltet er sich wieder ein.
RELAX	Manuell Automatik Uhrenthermostat	Ermöglicht den Betrieb durch natürliche Konvektion (Lüftung ausgeschaltet), so dass die Leistung reduziert wird.
NIGHT	Manuell Automatik	Ermöglicht das Programmieren der Abschaltung nach einer gewissen Zeit (in Stunden).

OPTIONALE ANSCHLÜSSE

Auf Anfrage kann der Techniker liefern:
Außenthermostat, telefonisches Fernschaltssystem zum Anschluss auf der Platine

BESCHREIBUNG DER PHASEN

Über die Betriebsphasen in den oben erläuterten Betriebsarten hinaus steuert der Ofen die folgenden Phasen:

- Einschaltung (Displayanzeige ON) Phase, in der die Flamme erscheint und sich stabilisiert
Dies erfolgt nach:

- manuelles Zünden mit der Starttaste
- Anforderung vom Uhrenthermostat
- Leistungsanforderung während des Stand-by-Betriebs
- Anforderung von externem Schaltkontakt

Die Dauer des Einschaltvorgangs kann variieren, je nachdem wie schnell die Starttemperatur erreicht wird.

- Abschaltung (Displayanzeige OFF) Phase, in der die Flamme erlischt und das Gerät abkühlt.
Dies erfolgt nach:

- manuelles Ausschalten mit der Ausschalttaste
- Aufhören der Leistungsanforderung bei aktiver Stand-by-Funktion
- Anforderung vom Uhrenthermostat
- Anforderung von externem Schaltkontakt

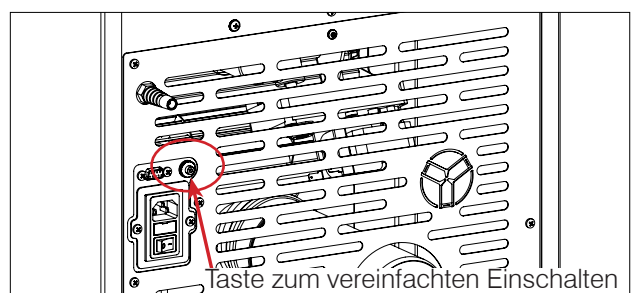
Die Dauer des Ausschaltvorgangs kann variieren, je nachdem wie schnell die Stopptemperatur erreicht wird.

- Störabschaltung
Abschaltphase nach einem Alarmzustand.
Sollte die Funksteuerung nicht funktionieren, gibt es eine Taste zum Ein-/Ausschalten und Einstellen der Temperatur (jedoch ohne visuelle Rückmeldung, abgesehen von der Flamme).

BEDIENUNG

Die Bedienung durch den Benutzer erfolgt mit der Funksteuerung, sollte diese jedoch nicht verfügbar sein, können Sie den Ofen mit der Taste an der Rückseite bedienen

1. BEI AUSGESCHALTETEM OFEN
Durch Drücken der Taste für 2 s wird er eingeschaltet.
2. BEI EINGESCHALTETEM OFEN
Durch Drücken der Taste für 2 s wird er ausgeschaltet.
3. BEI EINGESCHALTETEM OFEN IN BETRIEBSART MANUELL
Durch Drücken der Taste wird die Betriebsleistung erhöht.



FUNKSTEUERUNG

Eigenschaften:

Funk-Sende- und Empfangsmodul, Frequenz 2,4 GHz - Betrieb mit 2 Batterien Typ AAA 1,5 V mit mindestens 1200 mAh.

1 Taste ON/OFF:

Taste zum manuellen Ein- und Ausschalten und zum Umschalten der Funksteuerung aus dem Energiesparbetrieb in den aktiven Betrieb.

4 Touch-Tasten:

+: Taste zum Erhöhen (z. B. der Leistungs-, Temperatur- oder Lüfterstufe) oder Blättern durch das Menü

-: Taste zum Verringern (z. B. der Leistungs-, Temperatur- oder Lüfterstufe) oder Blättern durch das Menü

M: Taste zum Aufrufen des Menüs oder Umschalten in die Betriebsart Relax

OK: Bestätigungstaste, Wechsel zur nächsten Einstellung und Wechsel der Betriebsart von Automatik zu Manuell und umgekehrt

HINWEISE

- Die Funksteuerung enthält keine Programme, diese sind auf der Platine gespeichert. Das Ausschalten oder Austauschen der Funksteuerung macht daher keinerlei Neuprogrammierung nötig.
- Die Funksteuerung tauscht mit der Platine alle 2 min, bzw. wenn sie durch Drücken der physischen Taste „aktiviert“ wird, Informationen aus (einschließlich der Erfassung der Raumtemperatur für den Automatikbetrieb).
- Bei normaler Benutzung reichen die Batterien der Funksteuerung für ein Jahr aus. Diese Angabe ist ein unverbindlicher Richtwert, da sie von der Art der erworbenen Batterien und von der Benutzung abhängt. In keinem Fall kann die Erschöpfung der Batterie von Edilkamin oder dem Händler als Produktmangel anerkannt werden. Bei schwacher Batterie wird oben links der Hinweis angezeigt



DIE SIGNALÜBERTRAGUNG VON DER FUNKFERNBDIENUNG ZUM OFEN IST VON EINEM AKUSTISCHEN ZEICHEN BESTÄTIGT. FALLS MAN DAS AKUSTISCHE ZEICHEN NICHT HÖRT, WAR DIE TASTENBETÄTIGUNG ZU KURZ.

ENERGIESPARFUNKTION DER FUNKSTEUERUNG

Wenn die Funksteuerung 20 s lang nicht benutzt wird, verdunkelt sich das Display, weil die Energiesparfunktion aktiviert wird. Das Display wird schwarz ohne Anzeige. Dieser Hinweis bezieht sich nur auf die Funksteuerung, nicht auf den Zustand des Ofens.

Das Display wird wieder aktiviert, wenn die physische Taste gedrückt wird.

TASTE on/OFF NICHT MEHRMALS DRÜCKEN, denn dadurch kann, in Betriebsart Manuell, der Ofen versehentlich ein-/ausgeschaltet werden.

**ERSTINBETRIEBNAHME DER FUNKSTEUERUNG**

- Unterseite öffnen und die beiden Batterien unter Beachtung der Polung einsetzen.
- **Das Produkt mit Strom versorgen.**
- **BEIM AKUSTISCHEN SIGNAL, DIE TASTE ON/OFF DRÜCKEN. Ansonsten wird die Funksteuerung nicht funktionieren.**

Wenn es die Erstinbetriebnahme ist und die Sprache noch nicht eingestellt war, erscheint die Bildschirmseite zur Einstellung der Sprache. Die Sprache wird mit den Tasten +/- gewählt und mit der Taste OK bestätigt. Danach können Uhrzeit und Datum geändert oder bestätigt werden. Die Werte werden mit den Tasten + und - geändert und mit OK bestätigt. Der Wochentag wird automatisch anhand eines ewigen Kalenders berechnet.

Das Display zeigt die **MÖGLICHEN STATUS** an, die im Folgenden beschrieben sind:

- STATUS OFF

Der Ofen ist in der Abschaltphase oder abgeschaltet, nachdem er von Hand mit der physischen Taste der Funksteuerung oder über externen Schaltkontakt (Uhrenthermostat, telefonisches Fernschaltssystem) ausgeschaltet wurde.

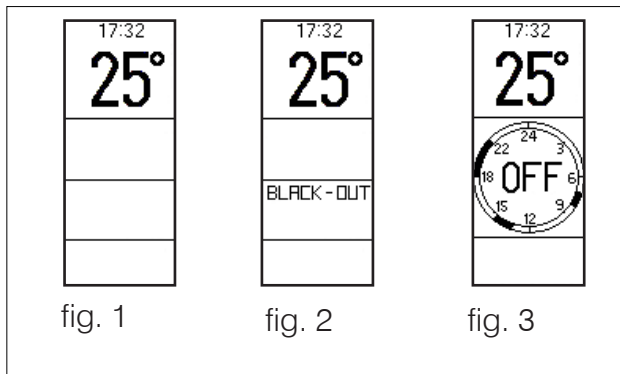
Das Display zeigt die aktuelle Uhrzeit, die Raumtemperatur und den Status je nach Grund an, warum sich der Ofen im Status OFF befindet.

Der Ofen befindet sich im Status OFF:

aufgrund der Kunden (Abb. 1)

aufgrund eines Stromausfalls (Abb. 2)

wegen Abschaltung in Betriebsart Uhrenthermostat (Abb. 3)



Von der Bildschirmseite OFF kann zur Bildschirmseite ON gewechselt werden, indem die physische Taste 3 Sekunden lang gedrückt wird.

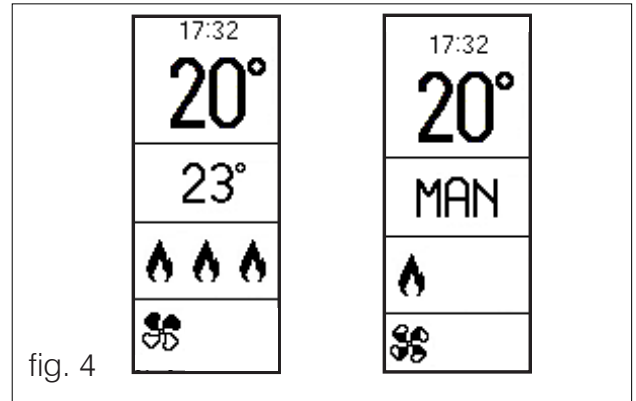
Das Drücken der Tasten + und - hat keinerlei Wirkung. Durch das Drücken der Taste M wird die Bildschirmseite Menü aufgerufen.

- STATUS ON

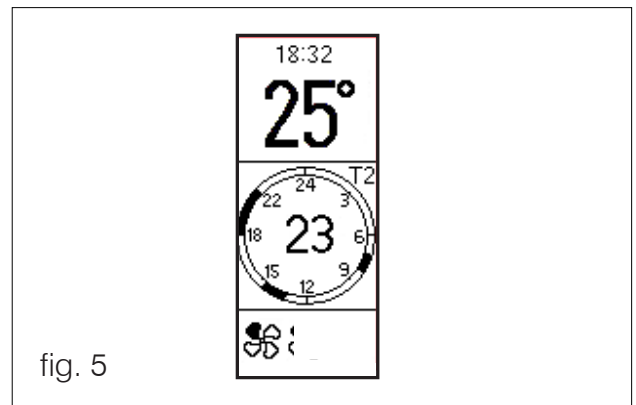
Zustand, in dem der Ofen eingeschaltet ist.

Das Display zeigt an (Abbildung 4):

1. die aktuelle Uhrzeit
2. die aktuelle Raumtemperatur
3. die eingestellte Raumtemperatur oder den Betrieb in Betriebsart Manuell
4. die Leistungsstufe (dargestellt durch Flammensymbole)
5. die Lüfterstufe (dargestellt durch die Füllung der Schaufeln)

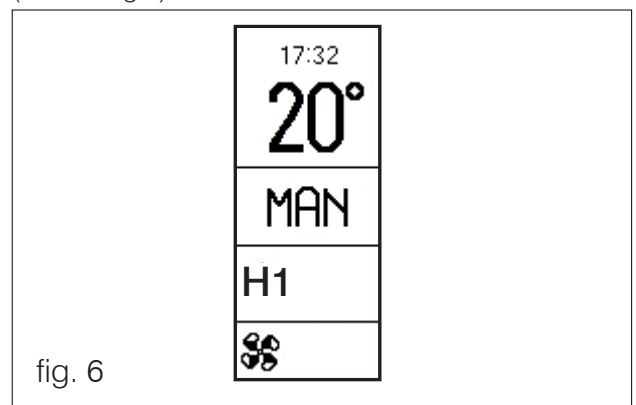


Bei aktivierter Zeitprogrammierung wird anstelle von 3 und 4 die Zeitprogrammierung des Tages mit dem aktuellen Sollwert in der Mitte (Abbildung 5) und der Temperaturstufe oben rechts angezeigt.



- ALARMSTATUS

Bei Störabschaltung wegen Alarm (siehe Seite XXXX) wird 4 durch die Anzeige der Störungsart ersetzt (Abbildung 6).



- STATUS STAND BY

Zustand, wenn dem Ofen keine Wärmeanforderung vorliegt. Falls die Stand By – Funktion aktiviert ist, werden am Display die gleichen Anzeigen wie im ON Zustand ohne Flamme aufscheinen (oben links erscheint der Hinweis „STB“).



Im status on brennt im Ofen nicht immer eine Flamme. Der Ofen zündet je nach eingestellter Wärmeanforderung.

**BEDIENFUNKTIONEN
FUNKSTEUERUNG)****(ÜBER****In Automatik:****Einstellung der Raumtemperatur**

Gewünschte Temperatur (Sollwert) mit den Tasten „+“ und „-“ einstellen.

Lüftungseinstellung

Die Taste „OK“ einmal drücken.

Neben dem Schaufelsymbol, das die Lüftung darstellt, erscheint die Lüfterstufe.

Lüfterstufe mit den Tasten „+“ und „-“ einstellen.

Die Füllung der Schaufeln zeigt die Stufe an.

- In Manuell:**Einstellung der Leistung**

Leistungsstufe (dargestellt durch das Flammensymbol) mit den Tasten „+“ und „-“ einstellen.

Neben dem Flammensymbol erscheint die Leistungsstufe.

Lüftungseinstellung

Die Taste „OK“ einmal drücken.

Neben dem Schaufelsymbol, das die Lüftung darstellt, erscheint die Lüfterstufe.

Lüfterstufe mit den Tasten „+“ und „-“ einstellen.

Die Füllung der Schaufeln zeigt die Stufe an.

DIE ZAHL NEBEN DEM SCHAUFEL- ODER FLAMMENSYMBOL ERSCHEINT NUR BEIM EINSTELLEN.

- ON/OFF**- Ein-/Ausschalten****- Einstellung in Betriebsart Manuell**

- Einstellung der Leistung
- Einstellung des Lüfters

- Einstellung in Betriebsart Automatik

- Einstellung der gewünschten Temperatur
- Einstellung des Lüfters

- RELAX-Funktion

- Über Bildschirmseite **Menü:**

- **Pelletbeschickung**
- **Stand By**
- **Uhrenthermostat**
- **Night**
- **Datum/Uhrzeit**
- **Display**
- **Sprache**
- **Pip Ton**
- **Info** (nur für Techniker)
- **Techniker-Menü** (nur für Techniker)



Im Folgenden sind die Bedienvorgänge beschrieben

ON/OFF

Physische Taste gedrückt halten, um den Ofen in den Status ON zu schalten. Im Status ON brennt im Ofen eine Flamme (durchläuft die Zündphase usw.), wenn eine Wärmeanforderung vorliegt.

Ein-/Ausschalten

Mit der physischen Taste kann der Ofen manuell eingeschaltet (d. h. Einleitung der Einschaltphase) oder ausgeschaltet (d. h. Einleitung der Ausschaltphase), jedoch **nur in der Betriebsart Manuell**.

In Betriebsart Automatik folgt der Ofen den Wärmeanforderungen.

Einstellung Automatik oder Manuell

Taste OK gedrückt halten, um von Manuell zu Automatik oder umgekehrt zu wechseln.

In Manuell wird am Display „Man“ angezeigt.

In Automatik wird die Temperatur angezeigt.

- Relax-Funktion

Betrieb durch natürliche Konvektion mit automatischer Begrenzung der Leistung.

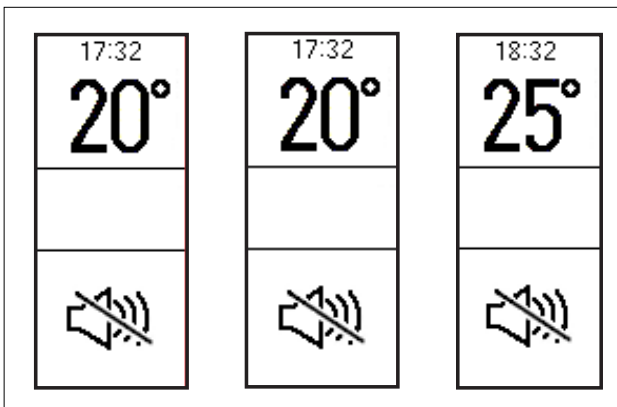
Diese Funktion ist in allen Betriebsarten aktivierbar: Automatik, Manuell oder Uhrenthermostat.

Taste „M“ gedrückt halten, um die Relax-Funktion zu aktivieren:

Ebenso durch langes Drücken der Taste „M“ wird die Relax-Funktion wieder deaktiviert.

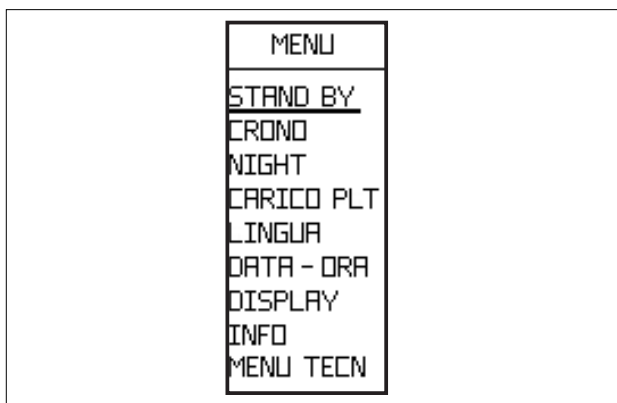
Der Ofen reduziert die Leistung und schaltet nach einigen Minuten die Lüftung aus.

In dieser Betriebsart hat das Drücken der OK-Taste und Tasten „+“ und „-“ keine Wirkung.



Menü

Taste „M“ drücken, um das Menü aufzurufen.



Wenn die Menü-Liste angezeigt wird, haben die Tasten folgende Funktionen:

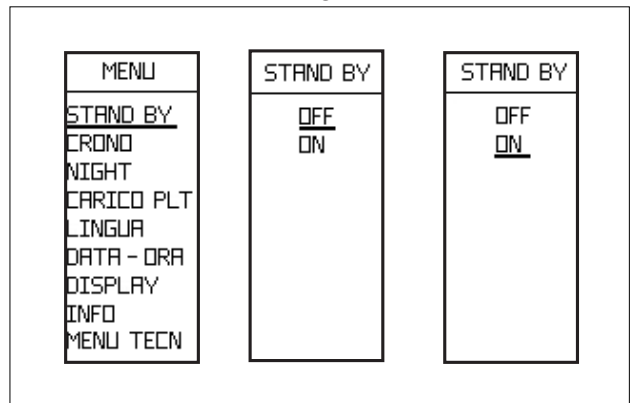
- „+“: Markierung nach oben verschieben
- „-“: Markierung nach unten verschieben
- Kurzer Druck auf „OK“: Aufruf des Menü-Eintrags
- Kurzer Druck auf „M“: Verlassen des Menü-Eintrags

Physische Taste drücken, um zu bestätigen und zur Hauptseite zurückzukehren.

- Stand by

Wie bereits erwähnt, schaltet sich der Ofen, bei aktiver Stand-by-Funktion, in den Betriebsarten Automatik und Timer, beim Erreichen der Soll-Temperatur aus und wird sich dann wieder einschalten, wenn die Temperatur absinkt.

Wenn die Stand-by-Funktion nicht aktiv ist, regelt sich der Ofen beim Erreichen der gewünschten Temperatur bis auf die Minimal-Leistung herunter.



Taste „OK“ drücken, um die Funktion aus dem Menü aufzurufen.

Mit den Tasten „+/-“ die Option OFF oder ON der Funktion auswählen.

Taste „M“ drücken, um die Funktion zu verlassen, ohne die Wahl zu speichern.

Mit der Taste „OK“ bestätigen. Das Display kehrt zur höheren Menü-Ebene zurück.

Wurde ON eingestellt, zeigt das Display die Zeit in Minuten an, die der Ofen noch bei Minimal-Leistung weiter arbeitet, nachdem die gewünschte Temperatur erreicht wurde.

Physische Taste drücken, um zu bestätigen und zur Hauptseite zurückzukehren.

i Der Ofen ist standardmäßig mit einem Delta von +/- 1 °C programmiert, um größeren Komfort zu gewährleisten.

Der Techniker kann diese Einstellung bei der Erstinbetriebnahme ändern, um den jeweiligen Bedürfnissen gerecht zu werden. Das Display zeigt die Temperatur verkürzt an, d. h. dass sowohl 20,1 °C als auch 20,9 °C als „20 °“ angezeigt werden.

- Uhrenthermostat

Wenn die Uhrenthermostat-Funktion aktiv ist, stellt der Benutzer eine Wunschtemperatur und ein Zeitintervall für jeden Wochentag ein, mit dem die Soll-Raumtemperatur verknüpft sein soll.

Die Einstellung erfolgt in vier Schritten, die nicht alle direkt nacheinander ausgeführt werden müssen:

- Aktivierung/Deaktivierung der Uhrenthermostat-Funktion;
- Entscheidung, ob die Uhrenthermostat-Einstellung für 7 von 7 Tagen gleich, für 5 von 7 Tagen, nur am Wochenende oder von Tag zu Tag verschieden sein soll.
- Einstellung von drei Temperaturstufen
- Zuordnung einer der drei Temperaturen zu einem Zeitintervall.
- anzeigen; es werden die programmierten Zeitabschnitte und die eingestellten Temperaturen angezeigt

Aktivierung der Uhrenthermostat-Funktion

Taste „OK“ drücken, um die Funktion aus dem Menü aufzurufen.

Mit den Tasten „+/-“ die Option Aktiv/Inaktiv der Funktion anwählen.

Taste „M“ drücken, um die Funktion zu verlassen, ohne die Wahl zu speichern.

Mit der Taste „OK“ bestätigen.

Physische Taste drücken, um zu bestätigen und zur Hauptseite zurückzukehren.

Einstellung der Geltungszeit der Uhrenthermostat-Einstellung

Taste „OK“ drücken, um die Temperatur-Funktion aus dem Menü aufzurufen.

Auf der ersten Bildschirmseite kann gewählt werden, ob die Uhrenthermostat-Einstellung für 7 von 7 Tagen gleich, für 5 von 7 Tagen, nur am Wochenende oder von Tag zu Tag verschieden sein soll.

Einstellung der Temperaturstufen

Nachdem die Geltungszeit gewählt wurde, kann die Temperaturstufe eingestellt werden.

Für die Uhrenthermostat-Funktion stehen drei Temperaturstufen zur Verfügung, die angepasst werden können: T1, T2, T3.

Gewünschte Temperatur (Sollwert) für jede Stufe mit den Tasten „+“ und „-“ einstellen.

Uhrenthermostat-Einstellung

Nachdem die Temperaturstufe gewählt wurde, kann die Uhrzeit für Beginn und Ende des Zeitintervalls eingestellt werden, für den die Temperaturstufe gelten soll.

Dies erfolgt in Schritten von 30 Minuten.

Die Tasten haben folgende Funktionen:

„+“: Spätere Einschaltuhrzeit. Durch längeres Drücken wird ein schneller Durchlauf erreicht.

„-“: Frühere Einschaltuhrzeit. Durch längeres Drücken wird ein schneller Durchlauf erreicht.

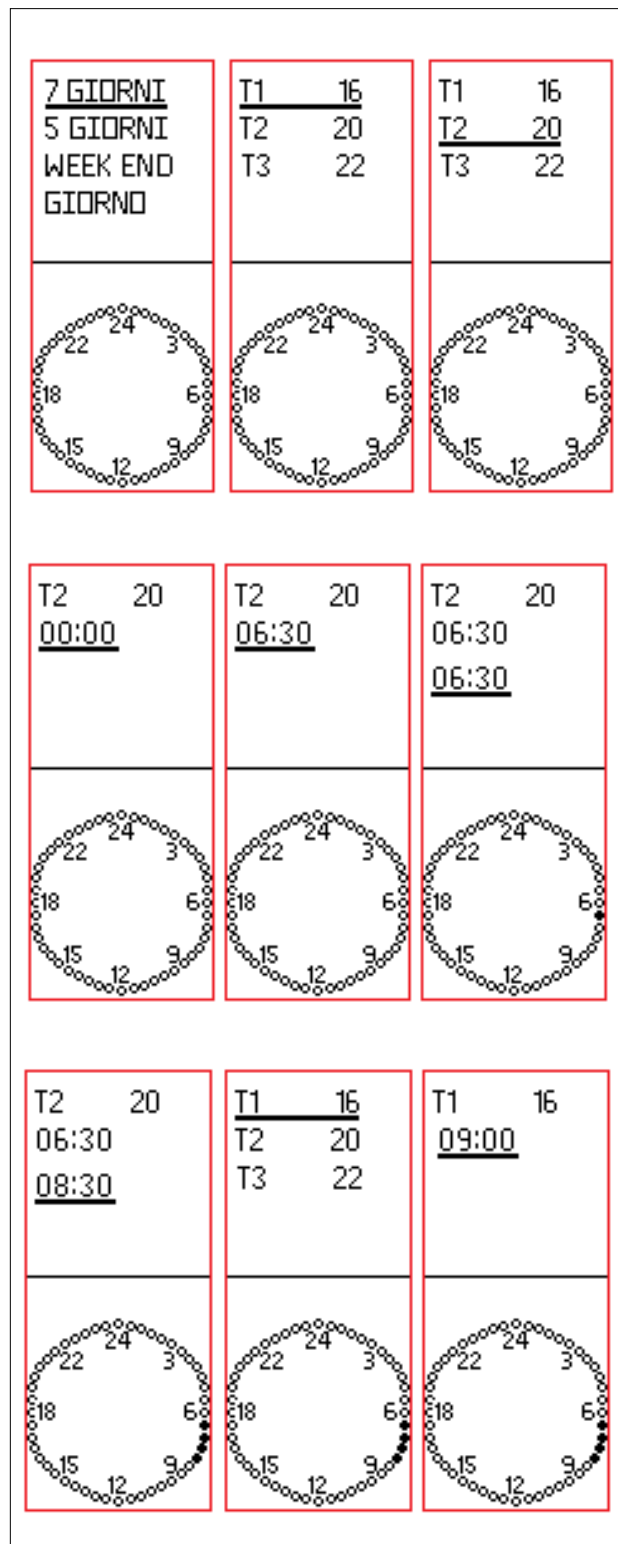
„OK“: Bestätigung der Uhrzeit

„M“: Rückkehr zum vorherigen Menü

Physische Taste: Rückkehr zur Hauptseite

H I N W E I S

Die Einschaltuhrzeiten werden durch schwarze Punkte angezeigt. In den Intervallen mit weißen Punkten ist das Gerät im OFF-Zustand.



- Night

Mit dieser Funktion schaltet sich das Gerät nach einer bestimmten Stundenzahl nach Aktivierung der Funktion aus.

Dies ist z. B. dann nützlich, wenn man schlafen geht und der Ofen sich nach ein paar Stunden abschalten soll.

Aktivierung der Night-Funktion

Taste „OK“ drücken, um die Funktion aus dem Menü aufzurufen.

Mit den Tasten „+/-“ die Option Aktiv/Inaktiv der Funktion anwählen.

Taste „M“ drücken, um die Funktion zu verlassen, ohne die Wahl zu speichern.

Mit der Taste „OK“ bestätigen.

Stunden-Einstellung

Taste „+“ drücken, um die Dauer zu verlängern.

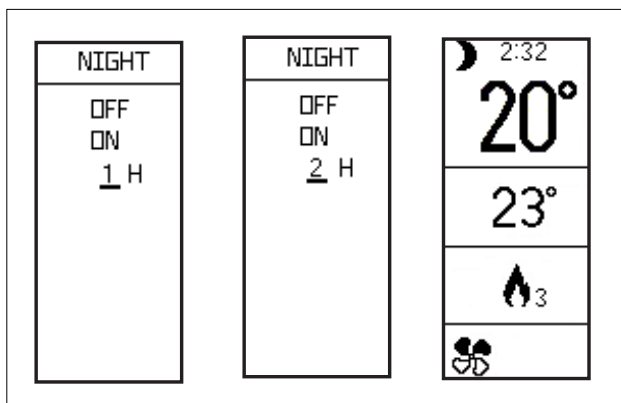
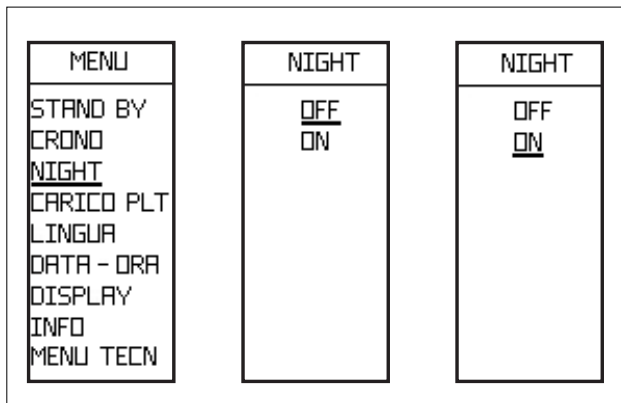
Taste „M“ drücken, um die Funktion zu verlassen, ohne die Wahl zu speichern.

Mit der Taste „OK“ bestätigen.

Physische Taste drücken, um zur Hauptseite zurückzukehren.

Bei aktivierter Night – Funktion wird am Display oben links eine Mondsichel angezeigt.

Um die Funktion zu beenden, muss erneut das Menü aufgerufen und die Night-Funktion auf Inaktiv gestellt werden. Vorgangsweise wie bei der Aktivierung.



Pelletbeschickung

Zum Nachfüllen von Pellets, zum Beispiel wenn die Schnecke leer ist.

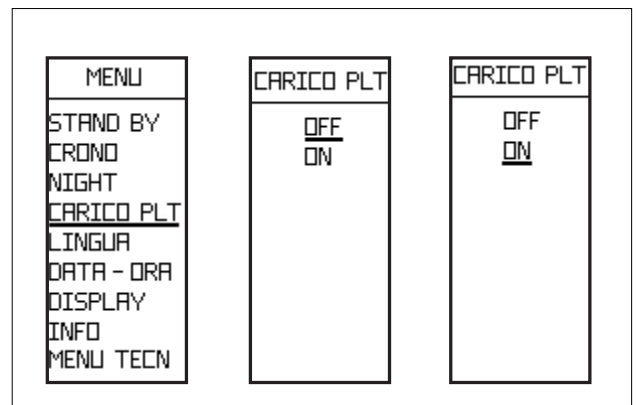
Nützlich für den Techniker bei der Erstinbetriebnahme. Nur im Status OFF verfügbar. In anderen Status wird der Zugriff auf die Funktion verweigert.

Taste „OK“ drücken, um die Funktion aus dem Menü aufzurufen.

Mit den Tasten „+/-“ die Option Aktiv/Inaktiv der Funktion anwählen.

Taste „M“ drücken, um die Funktion zu verlassen, ohne die Wahl zu speichern.

Mit der Taste „OK“ bestätigen.



Sprache

Zur Wahl der Dialogsprache.

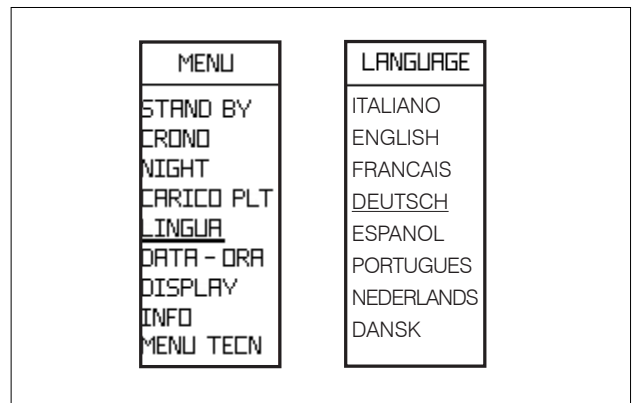
Erscheint, wenn die Funksteuerung zum ersten Mal bei elektrisch gespeistem Ofen aktiviert wird, bzw. beim Aufruf des Menüs.

Taste „OK“ drücken, um die Funktion aus dem Menü aufzurufen.

Zur Wahl der Sprache die Tasten „+/-“ benutzen.

Taste „M“ drücken, um die Funktion zu verlassen, ohne die Wahl zu speichern.

Mit der Taste „OK“ bestätigen.



Datum/Uhrzeit

Zum Einstellen des Datums und der aktuellen Uhrzeit. Erscheint, wenn die Funksteuerung zum ersten Mal bei elektrisch gespeistem Ofen aktiviert wird, bzw. beim Aufruf des Menüs.

Taste „OK“ drücken, um die Funktion aus dem Menü aufzurufen.

Zur Wahl der Sprache die Tasten „+/-“ benutzen.

Taste „M“ drücken, um die Funktion zu verlassen, ohne die Wahl zu speichern. Mit der Taste „OK“ bestätigen.

MENU STAND BY CRONO NIGHT CARICO PLT LINGUA DATA - ORA DISPLAY INFO MENU TECN	DATA - ORA GIOVEDI 05 /11/ 15 17:00	DATA - ORA GIOVEDI 05 /11/ 15 17:00
DATA - ORA GIOVEDI 05 /11/ 15 17:00	DATA - ORA GIOVEDI 05 /11/ 15 17:00	DATA - ORA GIOVEDI 05 /11/ 15 17:00

Info

Diese Informationen sind an Techniker gerichtet.

Der Techniker kennt die diagnostische Bedeutung der Anzeigen und Zahlen und könnte Sie bei Problemen bitten, ihm diese vorzulesen.

Techniker-Menü

Aufruf nur durch autorisierten Techniker möglich, der im Besitz des korrekten Passworts ist.

Display

Hiermit kann der Display-Hintergrund eingestellt werden, Weiss oder Schwarz.

Taste „OK“ drücken, um die Funktion aus dem Menü aufzurufen.

Zur Wahl der Sprache die Tasten „+/-“ benutzen.

Taste „M“ drücken, um die Funktion zu verlassen, ohne die Wahl zu speichern. Mit der Taste „OK“ bestätigen.

MENU STAND BY CRONO NIGHT CARICO PLT LINGUA DATA - ORA DISPLAY INFO MENU TECN	DISPLAY BIANCO NERO	DISPLAY BIANCO NERO
--	---------------------------	---------------------------

Vor Wartungsmaßnahmen stets bedenken, das Gerät von der Stromversorgung zu trennen.

Eine regelmäßige Wartung ist die Grundlage des guten Betriebs des Ofens.

EINE MANGELHAFTE WARTUNG gestattet dem Ofen keinen ordnungsgemäßen Betrieb.

Etwaige Störungen aufgrund einer mangelhaften Wartung führen zum Verfall der Garantie.

ANMERKUNGEN:

- Jede nicht befugte Veränderung ist untersagt
- Stets nur vom Hersteller empfohlene Ersatzteile verwenden
- Der Einsatz von nicht originalen Ersatzteilen hat den Verfall der Garantie zur Folge

TÄGLICHE WARTUNG

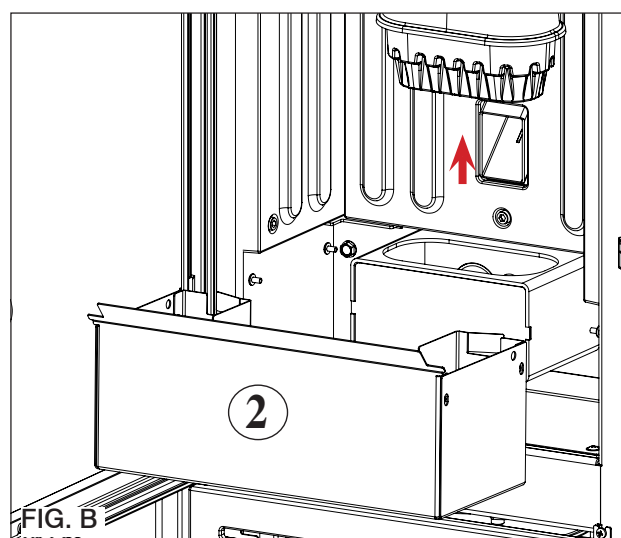
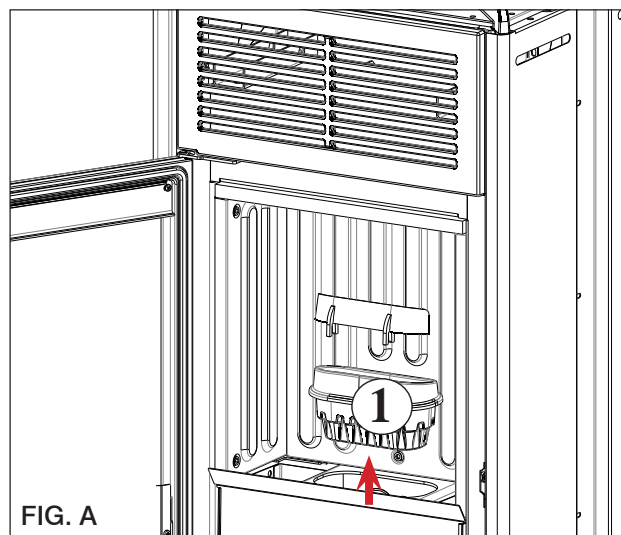
Diese Maßnahmen müssen bei ausgeschaltetem, abgekühltem und vom Stromnetz getrenntem Ofen erfolgen.

- Einen Staubsauger verwenden
- Der gesamte Vorgang dauert nur wenige Minuten.
- Türklappe öffnen, Tiegel herausnehmen (1 - Abb. A) und die Rückstände in den Aschenkasten leeren (2 - Abb. B).
- **RÜCKSTÄNDE NICHT IN DEN PELLETS-BEHÄLTER KIPPEN.**
- Aschenkasten in einen nicht brennbaren Behälter leeren (die Asche könnte noch heiße Teile bzw. Glut enthalten).
- Brennraum, Boden und Raum um den Tiegel, in den Asche herabfällt, absaugen.
- Tiegel mit dem beiliegenden Spachtel sauber kratzen und eventuell verstopfte Öffnungen reinigen.
- Die (erkaltete) Scheibe ggf. reinigen.

Niemals heiße Asche ansaugen, dies beschädigt den Staubsauger und es besteht Brandgefahr.



ACHTUNG: SICHERSTELLEN, DASS DER ASCHENKASTEN ORDNUNGSGEMÄSS EINGESETZT IST.



WÖCHENTLICHE WARTUNG

- Decke heraus ziehen (3 - Abb. C) und die Reste in den Aschenkasten schütten.

Die Decke ist ein Verschleißteil, deshalb haftet der Hersteller nicht, wenn dieses Teil zu Bruch geht, insbesondere dann, wenn dies beim Herausziehen oder Einschieben geschieht.



Kommt es nach der normalen Reinigung zu einem FEHLERHAFTEN Zusammenbau des Tiegels (A - Abb. D), kann dies den Betrieb des Ofens beeinträchtigen. Deshalb vor dem Einschalten des Ofens sicherstellen, dass der Tiegel korrekt wie in Abb. E angegeben ohne Asche oder Brennstoffrückstände zusammengesetzt wird.

Wichtiger Hinweis: Reinigen Sie vor dem Gebrauch des Ofens den Tiegel. Andernfalls kann sich plötzlich Gas im Brennraum entzünden und bewirken, dass die Scheibe der Tür platzt.

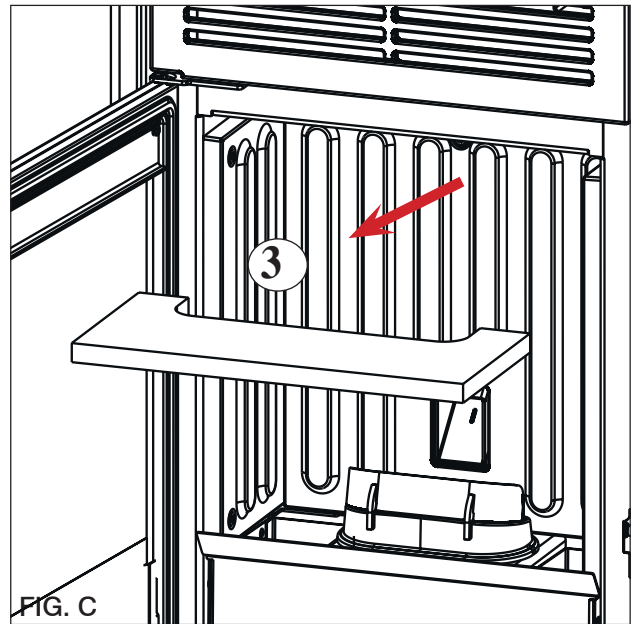


FIG. C

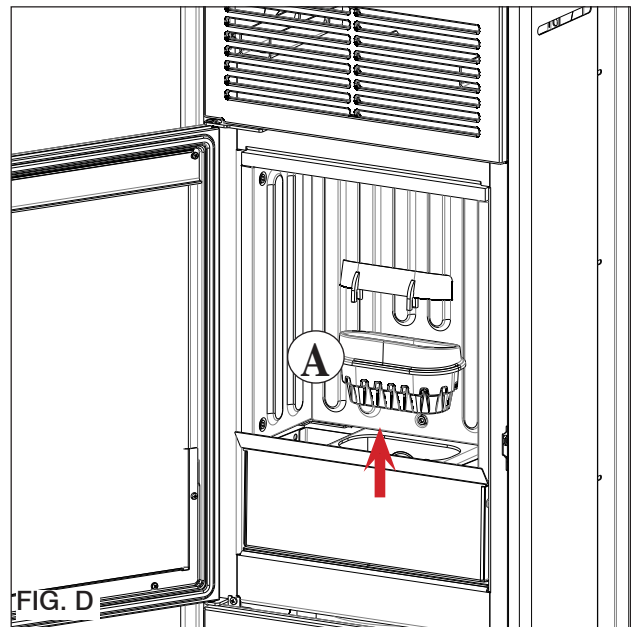


FIG. D

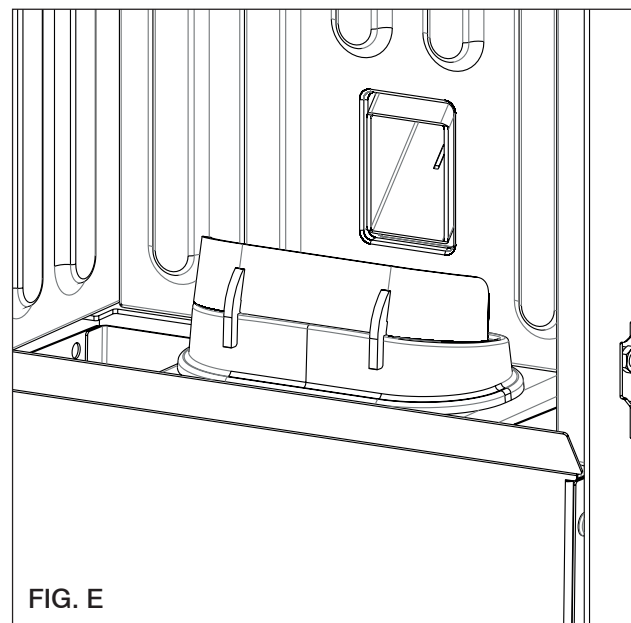


FIG. E

JÄHRLICHE WARTUNG**(Aufgabe des technischen Kundendienstes)**

Sie besteht in der allgemeinen Reinigung von innen und außen.

Wird das Gerät sehr häufig benutzt, wird empfohlen, den Rauchgaskanal und das Rauchabzugsrohr alle 3 Monate zu reinigen.

Die Rauchabzugsanlage ist in jedem Fall mindestens einmal jährlich zu reinigen (bitte prüfen Sie, ob in Ihrem Land Vorschriften hierzu bestehen).

Beim Unterlassen regelmäßiger Kontrollen und Reinigungen erhöht sich die Möglichkeit eines Schornsteinbrandes..

NICHTBENUTZUNGSZEIT IM SOMMER

Während der Nichtbenutzungszeit alle Türen, Klappen und Abdeckungen des Ofens geschlossen lassen.

Wir empfehlen, die Pellets aus dem Behälter auszuleeren.

ERSATZTEILE

Wenden Sie sich wegen Ersatzteilen gegebenenfalls an Ihren Händler oder Techniker.

Die Verwendung nicht originaler Bauteile führt zu Gefahren am Gerät und entbindet Edilkamin von jeglicher Haftung für dadurch entstehende Schäden.

ENTSORGUNG

Das Gerät nach Ablauf der Nutzungsdauer entsprechend den geltenden gesetzlichen Vorschriften entsorgen.

Im Falle von Problemen leitet das Gerät automatisch die Abschaltung ein.

Auf dem Display wird der Grund angezeigt (siehe unten).

Stromversorgung NICHT unterbrechen.

Um das Gerät erneut einzuschalten, muss zunächst das Abschaltverfahren durchlaufen und dann die physische Taste der Funksteuerung oder die Taste zum vereinfachten Einschalten gedrückt werden.

Vor dem Wiedereinschalten des Geräts Ursache der Störabschaltung überprüfen und Tiegel REINIGEN.

Das Gerät ist mit einem Sicherheitsventil ausgerüstet, wenn jedoch der Tiegel nicht regelmäßig wie oben erläutert gereinigt wird, könnte es bei der Zündung zu einer leichten Detonation kommen. Sollte es in der Brennkammer zu einer starken und lang anhaltenden Bildung von weißem Rauch kommen, Stromversorgung unterbrechen und 30 Minuten warten, dann die Tür öffnen und den Tiegel entleeren.

MELDUNGEN ETWAIGER URSACHEN FÜR DIE STÖRABSCHALTUNG UND ANZEIGEN MÖGLICHER GEGENMASSNAHMEN:

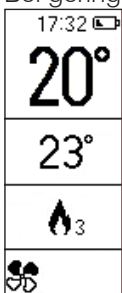
MELDUNG	STÖRUNG	MASSNAHMEN
H01	Tritt auf, wenn die Verbrennungsluft-Zufuhr unter ein voreingestelltes Maß sinkt.	<ul style="list-style-type: none"> • Prüfen, ob die Feuerraumtür geschlossen ist. • Sauberkeit des Ofens, des Rauchabzugs und der Verbrennungsluft-Ansaugleitung prüfen.
H02	Tritt auf, wenn die Platine die richtige Drehzahl des Rauchabzugsventilators nicht erkennt.	<ul style="list-style-type: none"> • Techniker verständigen.
H03	Tritt auf, wenn das Thermoelement eine Temperatur erkennt, die unter einem eingestellten Wert liegt, und dies als erloschene Flamme interpretiert.	<ul style="list-style-type: none"> • Prüfen, ob im Behälter Pellets fehlen. • Techniker verständigen.
H04	Tritt auf, wenn die Zündphase in der vorgesehenen Zeit nicht zu einem positiven Ergebnis führt.	<p>Dabei sind zwei Fälle zu unterscheiden: KEINE Flamme</p> <ul style="list-style-type: none"> • Position und Sauberkeit des Tiegels überprüfen. • Prüfen, ob sich Pellets im Behälter und im Tiegel befinden. • Versuchen, mit etwas Diavolina-Anzünder zu zünden (vorher den Techniker fragen). <p>Flamme ist vorhanden.</p> <ul style="list-style-type: none"> • Techniker verständigen.
H05	An diesem Modell NICHT vorhanden	
H06	Tritt auf, wenn die Platine erkennt, dass das Thermoelement zur Erfassung der Rauchgastemperatur defekt oder nicht angeschlossen ist.	Techniker verständigen.

MELDUNG	STÖRUNG	MASSNAHMEN
H07	Abschaltung wegen Überschreitung der maximalen Abgastemperatur.	<ul style="list-style-type: none"> • Art der Pellets überprüfen (im Zweifelsfall Techniker rufen). • Techniker verständigen.
H08	Abschaltung wegen zu hoher Temperatur im Product	<ul style="list-style-type: none"> • Siehe H07
H09	Abschaltung wegen Defekt des Getriebemotors	<ul style="list-style-type: none"> • Techniker verständigen.
H10	Abschaltung wegen Eingriff vom Sicherheitsdruckwächter.	<ul style="list-style-type: none"> • Sauberkeit des Kamins, des Rauchabzugs prüfen • Techniker verständigen.
H11	Abschaltung wegen zu hoher Temperatur der Steuerplatine.	<ul style="list-style-type: none"> • Techniker verständigen.
H12	Raumtemperatursonde defekt. Das Produkt funktioniert in manueller Betriebsweise.	<ul style="list-style-type: none"> • Techniker verständigen.

MELDUNGEN, DIE KEINE ABSCHALTUNG BEWIRKEN, SONDERN NUR HINWEISE SIND

LADUNG DER BATTERIE DER FUNKSTEUERUNG GERING:

Bei geringer Batterieladung erscheint auf dem Display der Funksteuerung das Batteriesymbol.



WARTUNG:

Nach 2000 Betriebsstunden erscheint auf dem Display das Symbol eines Schraubenschlüssels.

Das Gerät funktioniert, aber es ist nötig, eine außerordentliche Wartung durch den zugelassenen Techniker von Edilkamin durchführen zu lassen.

