

HAAS  
+  
SOHN

## Skarnes mit Holzfach

**Geräteblatt**  
Kaminofen

DE

0434818701400a

# Zeichenerklärung



Die wichtigsten Hinweise sind mit der Überschrift **WARNUNG** versehen. Die mit der Überschrift **WARNUNG** versehenen Hinweise weisen auf die **ernsthafte Gefahr der Beschädigung des Heizgeräts bzw. auf Verletzung** hin.



Der mit der Überschrift **Hinweis** versehene Vermerk weist auf die mögliche Beschädigung Ihres Heizgeräts hin.



Der mit der Überschrift **Wichtig** versehene Vermerk weist auf wichtige Informationen für den Betrieb Ihres Heizgeräts hin.



Ein Vermerk als solcher weist Sie ganz allgemein auf wichtige Informationen für den Betrieb Ihres Heizgeräts hin.

# Inhalt

<b>1. Technische Daten</b> .....	1
1.1. Geeignete Brennstoffe, Auflagemenge .....	1
<b>2. Einstellung des Reglers</b> .....	2
<b>3. Maßbild</b> .....	3
<b>4. Ersatzteilübersicht</b> .....	4
4.1. Ganze Aufstellung .....	4
4.2. Detail A1 .....	5
4.3. Detail A2 .....	6
<b>5. Umbau des Rauchrohrstutzens</b> .....	7
<b>6. Einstellung Stellfuß</b> .....	8
<b>7. Montage - Rauchrohrring</b> .....	9
<b>8. Montage - Aussenluftanschluß mit Blechkanal</b> .....	10
<b>9. Bestandteil der Lieferung</b> .....	11



# 1. Technische Daten

	Holzscheite	
Gesamtwärmeleistung	8,3 kW	
Nennwärmeleistung	8 kW	
Wirkungsgrad	75 %	
Mittlerer CO-Gehalt bezogen auf 13% O <sub>2</sub>	746 mg/Nm <sup>3</sup>	485 mg/MJ
Mittlerer Staub-Gehalt bezogen auf 13% O <sub>2</sub>	37 mg/Nm <sup>3</sup>	24 mg/MJ
Mittlerer NOx-Gehalt bezogen auf 13% O <sub>2</sub>	145 mg/Nm <sup>3</sup>	94 mg/MJ
Mittlerer OGC-Gehalt bezogen auf 13% O <sub>2</sub>	57 mg/Nm <sup>3</sup>	37 mg/MJ
Abgas Triplewert		
Abgasmassenstrom bezogen auf Nennwärmeleistung	7,4 g/s	
Abgastemperatur am Abgasstutzen	379 °C	
Min. Förderdruck bei Nennwärmeleistung	12 Pa	

## Sicherheitsabstände

Mindestabstände zu brennbaren Bauteilen:	seitlich:	40 cm
	hinten:	40 cm
	vorne im Strahlungsbereich:	80 cm

## 1.1. Geeignete Brennstoffe, Auflagemenge

Brennstoff:	Max. Menge pro Auflage
Scheitholz:	2 Scheite (max. 2,5 kg)
Holzlänge:	Max. 50 cm
Holzbriketts (DIN51731):	—
Braunkohlebrikett:	—

### Anmerkung

Beim Heizen mit Scheitholz verwenden Sie nur Holzarten die zwei Jahre gelagert wurden und eine Restfeuchtigkeit bis max. 17 % aufweisen.

## 2. Einstellung des Reglers

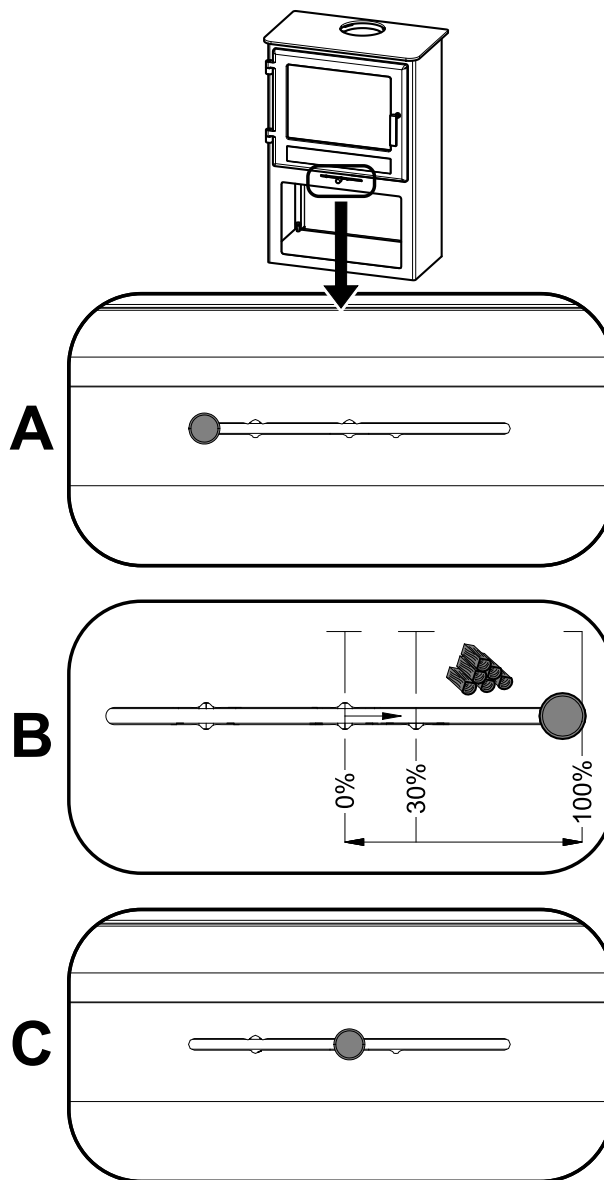
Für die Einstellung der Luftzufuhr - Primär- und Sekundärluft - dient nur ein einziger Regler.

1. Reglerposition fürs das Anfeuern des Kaminofens (Abb. A). Alle Luftzuführungen sind offen (primär sowie sekundär).
2. Einstellung des Reglers für die Betriebsart Heizen mit Scheitholz (Abb. B).
3. Den Regler für das Schließen der Luftzuführungen in die Mitte positionieren. (Abb. C) Alle Luftzuführungen (primär, sekundär) sind geschlossen. Diese Position wird nur eingestellt, wenn der Kaminofen außer Betrieb ist, beim Ausbrennen.

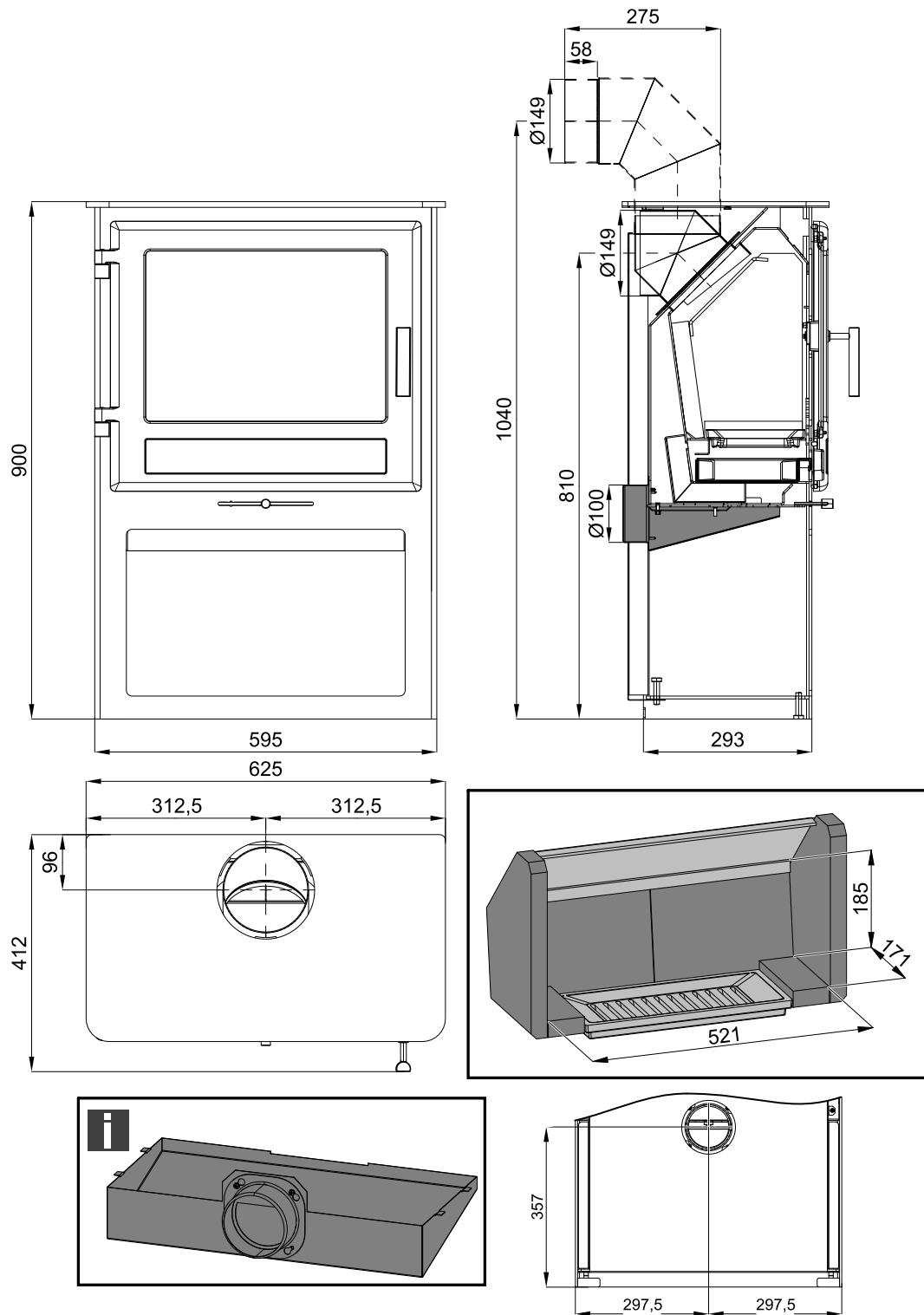


### WARNUNG

Beim Heizen dürfen die Luftzuführungen nicht geschlossen sein (Abb. C)! In Extremfällen kann es im Kaminofen zu einer Explosion (Verpuffung) kommen, wodurch das Glas bersten kann und der Brennstoff in den Raum fliegen und es zu einem Brand kommen kann.



# 3. Maßbild



Maßbild

DE



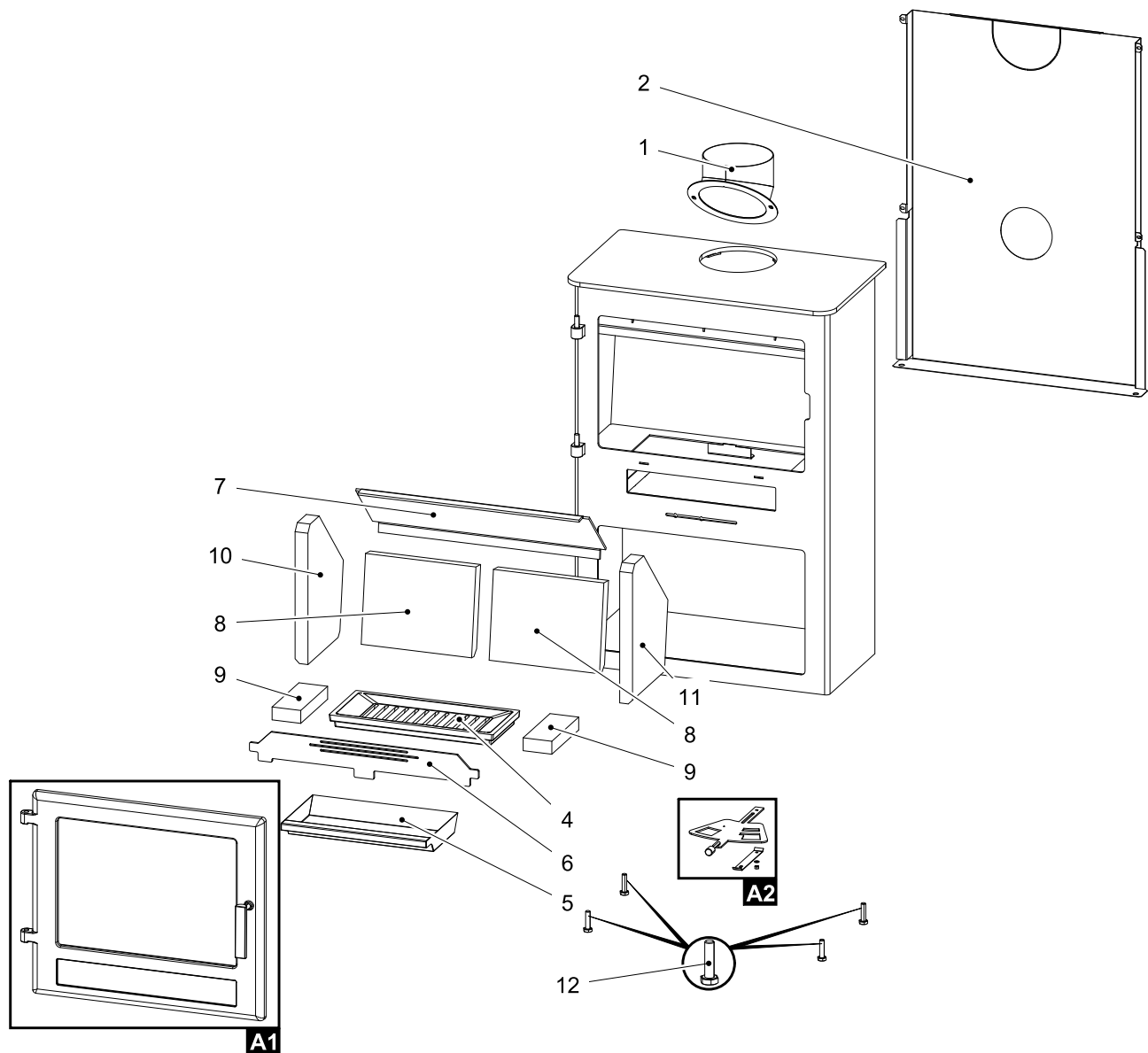
## Anmerkung

Nicht im Lieferumfang enthalten!

Zubehör Artikelnummer 0434818001320 Aussenluftanschluß mit Blechkanal (Montage wäre Punkt 7).

# 4. Ersatzteilübersicht

## 4.1. Ganze Aufstellung

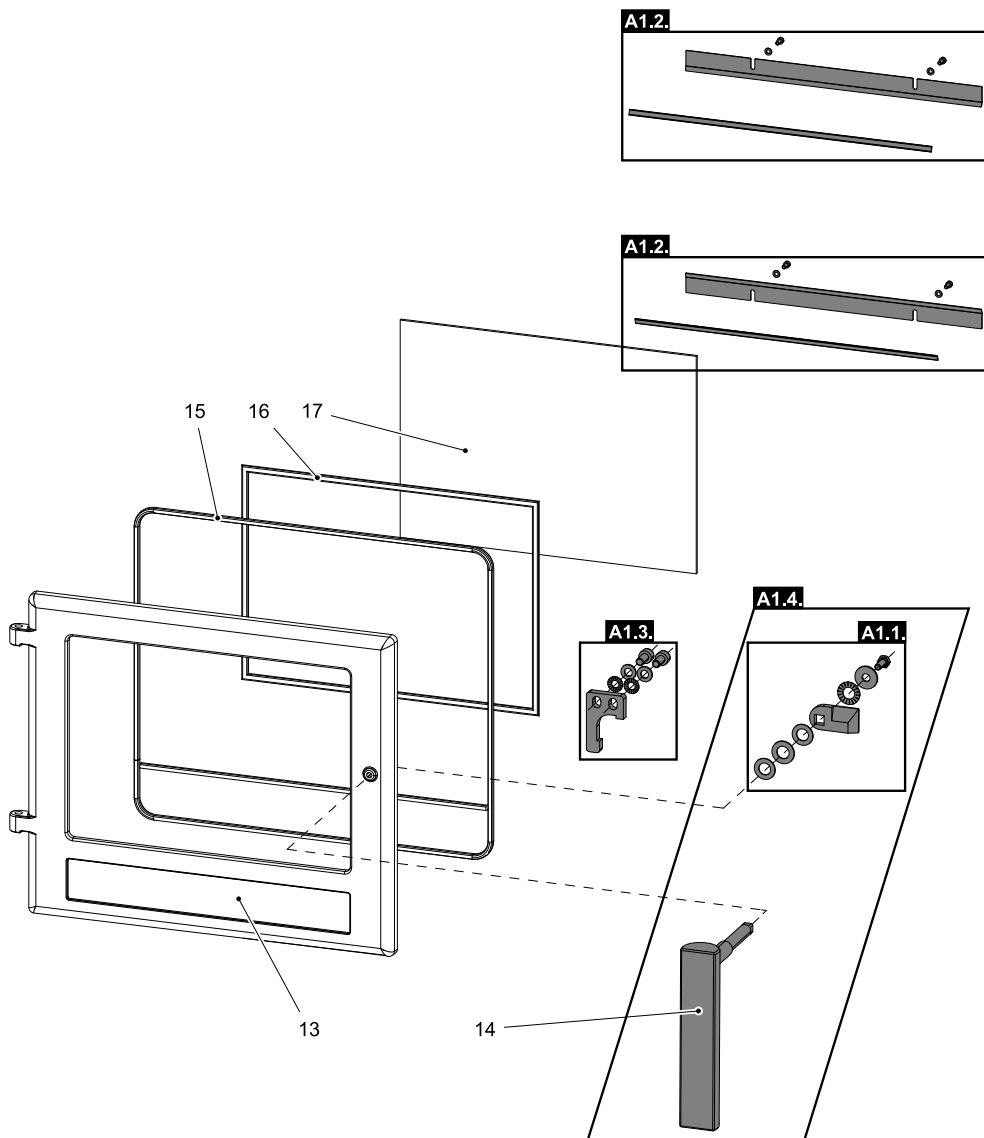


Pos.	Bezeichnung	Stück	Ersatzteilnummer
<b>Ganze Aufstellung</b>			
<b>A1</b>	Feuerraumtür (komplett)/perl-schwarz	1 Stk.	0434818505300
<b>A2</b>	Luftschieber-Regler (komplett)/perl-schwarz	1 Stk.	0434818005002
<b>1</b>	Rauchrohrsstutzen/perl-schwarz	1 Stk.	0434818505400
<b>2</b>	Rückwandblech/perl-schwarz	1 Stk.	0434818105050
<b>3</b>	Rauchrohr Deckel oben/perl-schwarz (Kap. 4)	1 Stk.	0434818005060
<b>4</b>	Rost/perl-schwarz	1 Stk.	0434815005040
<b>5</b>	Aschekasten	1 Stk.	0434815005045



6	Stehrost/perl-schwarz	1 Stk.	0434818005035
7	Zugumlenkplatte/perl-schwarz	1 Stk.	0434818005030
8	Schamott 204x258x30	1 Stk.	0434818005503
9	Schamott 170x65x30	1 Stk.	0434818005504
10	Schamott 322x220x30	1 Stk.	0434815005501
11	Schamott 322x220x30	1 Stk.	0434815005502
12	Stellfuß M10x40	4 Stk.	0030001000405

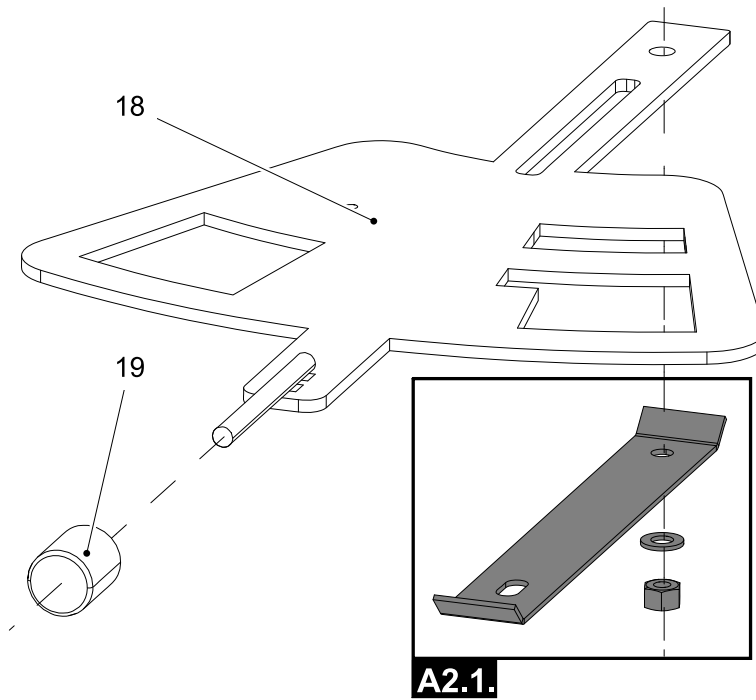
## 4.2. Detail A1



Pos.	Bezeichnung	Stück	Ersatzteilnummer
<b>Detail A1</b>			
A1.1.	Türgriffbefestigung A1.1. — Set/perl-schwarz	1 Stk.	0434818005011
A1.2.	Glashalterung A1.2. — Set/perl-schwarz	1 Stk.	0434818005012
A1.3.	Türverschluss A1.3. — Set/perl-schwarz	1 Stk.	0434818005013

<b>A1.4.</b>	Türgriff mit Türgriffaufnahme + Türverschraubung — set	1 Stk.	0434817507310
<b>13</b>	Feuerraumtür/perl-schwarz	1 Stk.	0434818005200
<b>14</b>	Türgriff mit Türgriffaufnahme	1 Stk.	0434817505310
<b>15</b>	Dichtung Tür 11 mm (2290 mm)	Meterware	0040300110005
<b>16</b>	Dichtung Glas 10x4 mm (1500 mm)	Meterware	0040210040005
<b>17</b>	Türglasscheibe (320x438)	1 Stk.	0429515055306

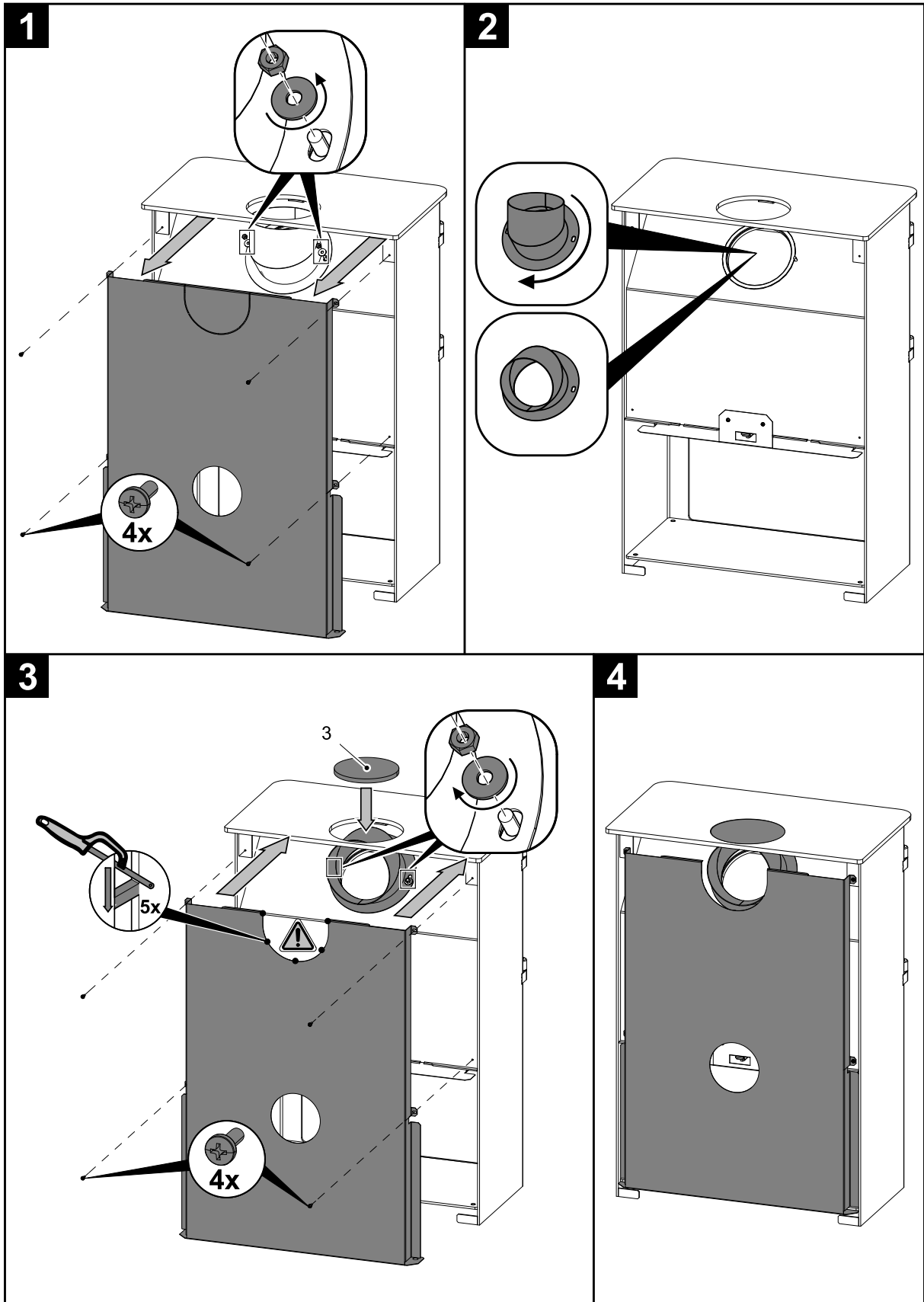
### 4.3. Detail A2



**A2.1.**

Pos.	Bezeichnung	Stück	Ersatzteilnummer
<b>Detail A2</b>			
<b>A2.1.</b>	Luftreglerbefestigung A2.1. — Set/perl-schwarz	1 Stk.	0434815005023
<b>18</b>	Regler/perl-schwarz	1 Stk.	0434818005020
<b>19</b>	Luftreglerknopf	1 Stk.	0429415006625

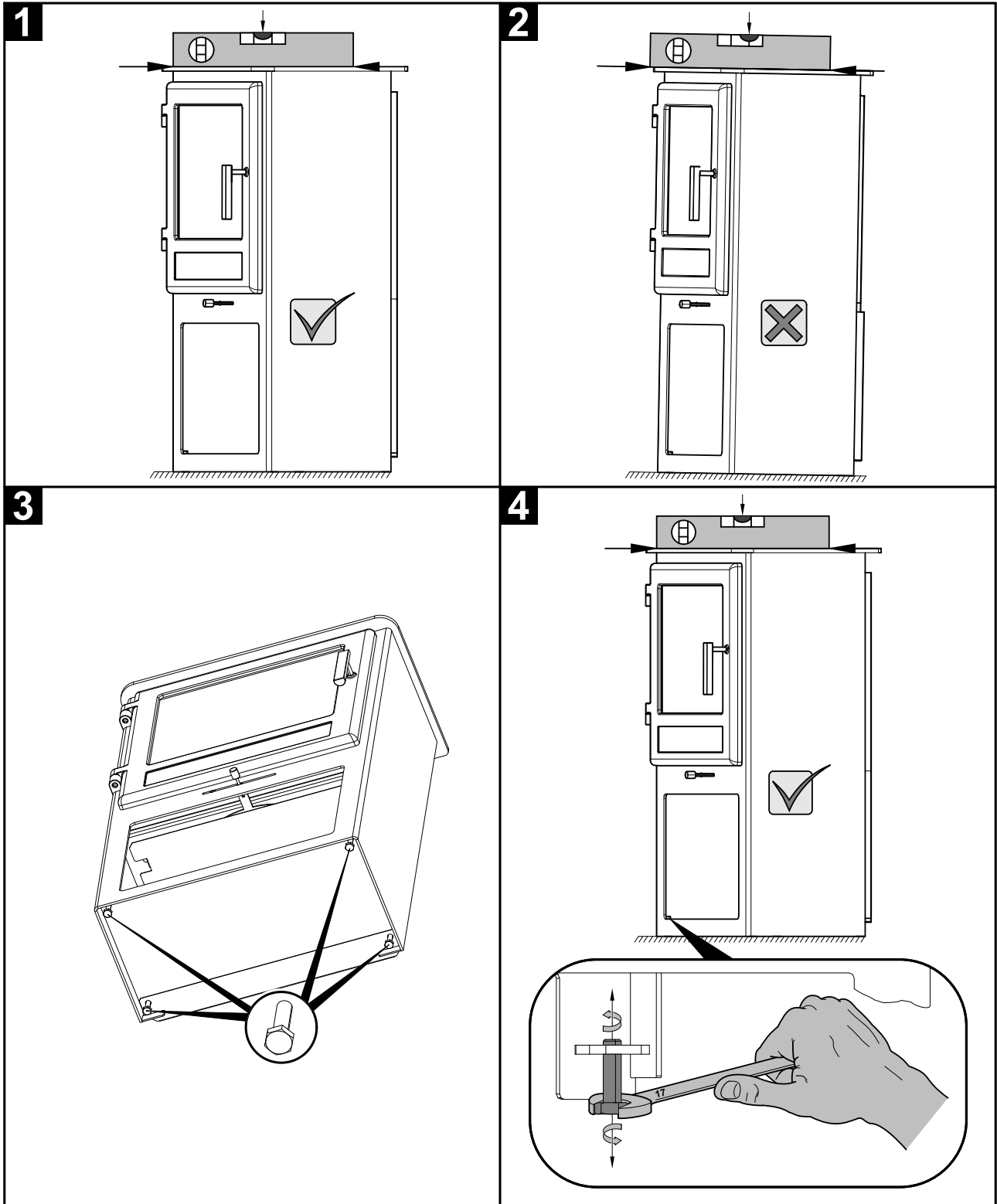
# 5. Umbau des Rauchrohrstutzens



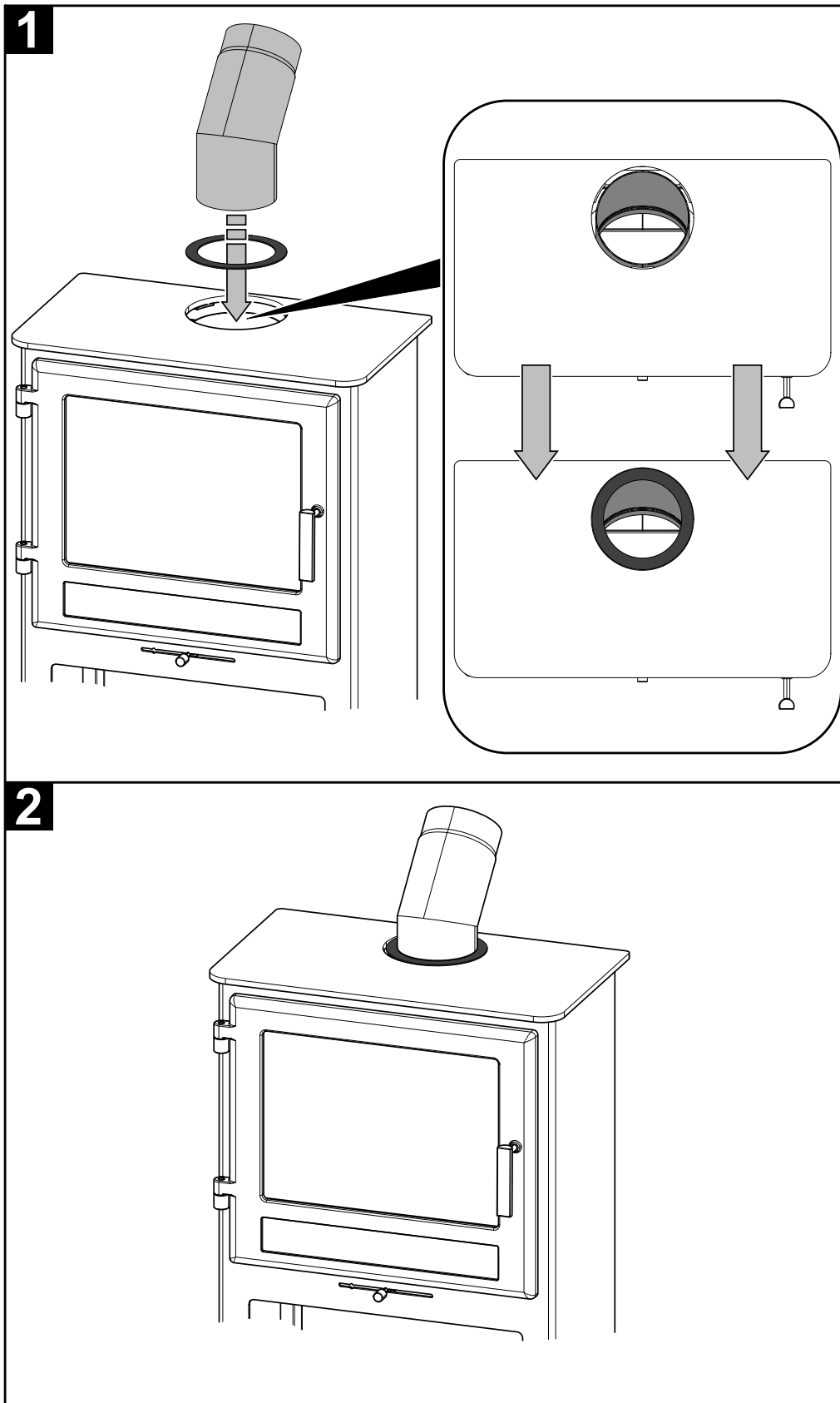
# 6. Einstellung Stellfuß

Einstellung Stellfuß

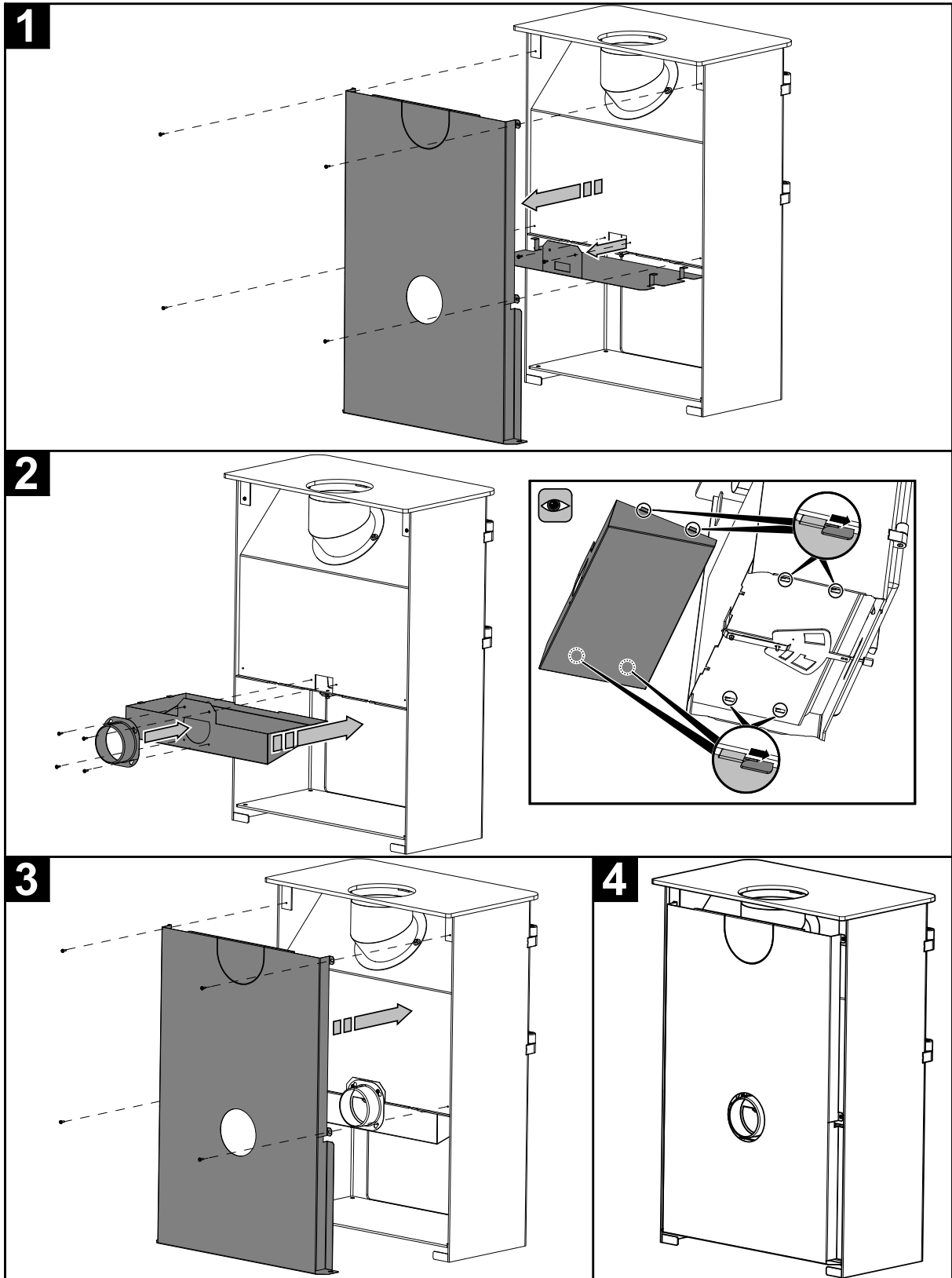
DE



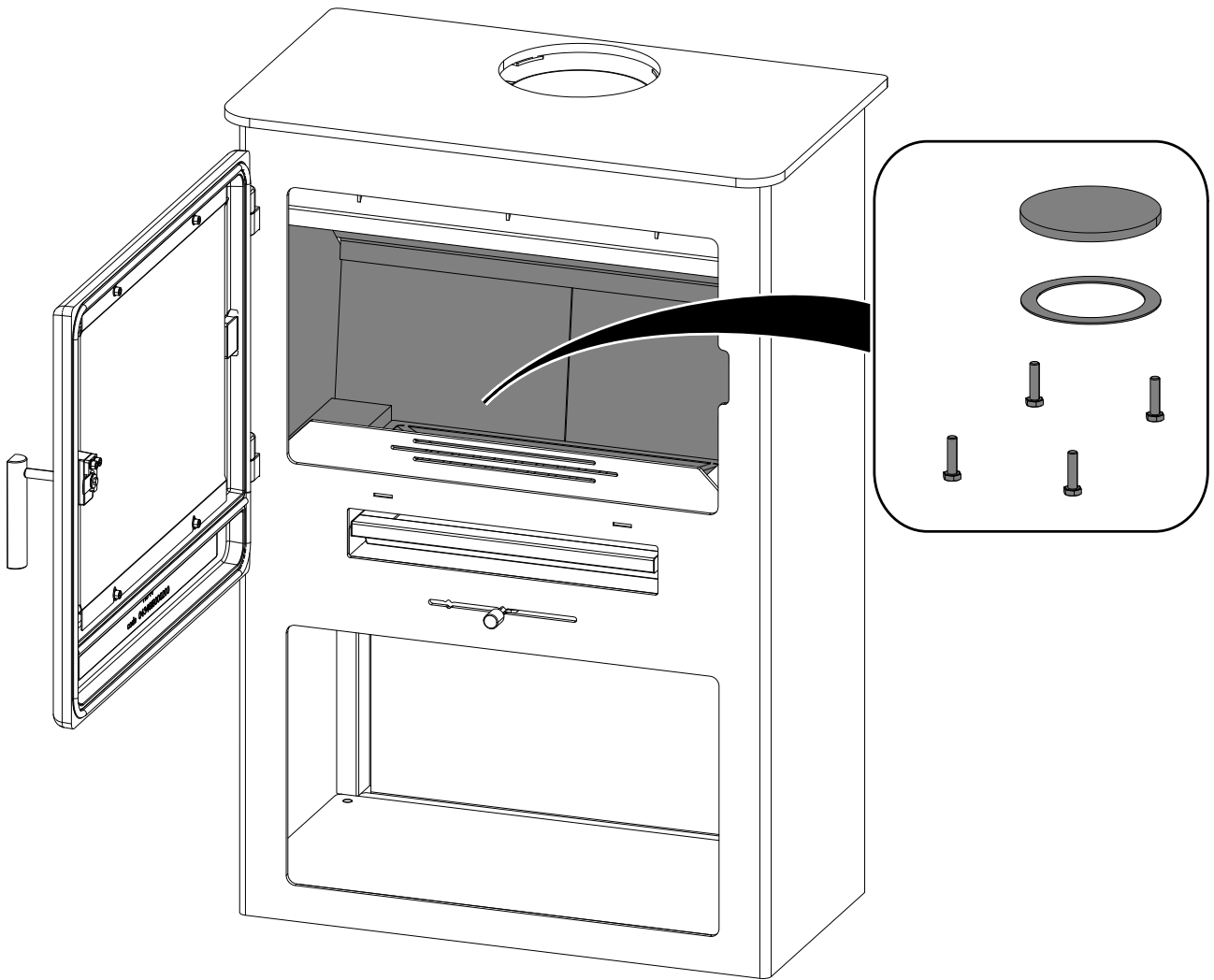
# 7. Montage - Rauchrohrring



# 8. Montage - Aussenluftanschluß mit Blechkanal



# 9. Bestandteil der Lieferung



Bestandteil der Lieferung

DE