

Extraflame®

Riscaldamento a Pellet



DE

BEDIENUNGSANLEITUNG WASSERFÜHRENDE PELLETOFEN

MELINDA IDRO 2.0 - ISIDE IDRO 2.0
MEGAN IDRO - RAFFAELLA IDRO 2.0

MADE IN ITALY
design & production

004276733 - REV.005





ACHTUNG



**DIE OBERFLÄCHEN KÖNNEN SEHR HEISS WERDEN!
VERWENDEN SIE IMMER SCHUTZHANDSCHUHE!**

Während der Verbrennung wird Wärmeenergie freigegeben, was zu einer bedeutenden Erhitzung der Oberflächen, von Türen, Griffen, Steuerungen, Glas, Abgasrohr und eventuell der Vorderseite des Geräts führt.

Vermeiden Sie den Kontakt mit diesen Elementen ohne entsprechende Schutzkleidung (Schutzhandschuhe in der Ausstattung).

Stellen Sie sicher, dass Kinder sich dieser Gefahren bewusst sind und halten Sie sie vom Feuerraum während seines Betriebs fern

DEUTSCH..... 4

WARNHINWEISE	4
SICHERHEIT	4
FACHGERECHTE WARTUNG	6
HYDRAULIKANLAGE	7
INSTALLATION UND SICHERHEITSVORRICHTUNGEN.....	7
VORRICHTUNG GEGEN KONDENSATBILDUNG (VERPFLICHTEND)	8
BAUSATZ SOFORT-TRINKWASSERERWÄRMUNG	9
AUFSTELLUNG DES OFENS.....	9
STB - RÜCKSETZUNG	9
EIGENSCHAFTEN DER HEIZGERÄTE	9
INSTALLATION	10
MINDESTABSTÄNDE.....	10
VORBEREITUNGEN FÜR DIE WARTUNG.....	10
PELLETS UND PELLETZUFUHR	12
ÜBERPRÜFUNGEN UND VORKEHRUNGEN VOR DER ERSTMALIGEN ZÜNDUNG	12
DER MOTOR FÜR DIE PELLETZUFUHR FUNKTIONIERT NICHT:.....	12
BEDIENTAFEL	13
LEGENDE DISPLAY-SYMBOLS.....	13
ALLGEMEINES MENÜ.....	14
GRUNDANWEISUNGEN	14
DIE FERNBEDIENUNG	15
ABSCHALTVERZÖGERUNG AKTIVIEREN.....	15
TYP UND AUSTAUSCH DER BATTERIEN.....	15
EINSTELLUNGEN FÜR DIE ERSTE INBETRIEBNAHME	16
NETZFREQUENZ 50/ 60 HZ.....	16
EINSTELLUNG VON UHRZEIT, TAG, MONAT UND JAHR.....	16
EINSTELLUNG DER SPRACHE.....	16
SONSTIGE FUNKTIONEN	16
LUFTABLASS	16
ERSTE LADUNG	16
FUNKTIONSWEISE UND -LOGIK	17
ZUSATZTHERMOSTAT	18
BETRIEB ZUSATZTHERMOSTAT BEI AKTIVIERTEM STBY	18
BETRIEB ZUSATZTHERMOSTAT BEI DEAKTIVIERTEM STBY.....	18
INSTALLATION ZUSATZTHERMOSTAT.....	18
SET LEISTUNG	19
SET TEMPERATUR	19
MENUE USER	19
LUEFTER FREIGEBEN	19
V1-LÜFTER.....	19
RESET.....	20
EASY SET UP	20
SET CHRONO	20
STATUS	21
EINSTELLUNGEN	21
SET UHR	21
EINSTELLUNG DER SPRACHE.....	21
DISPLAY.....	21
STAND-BY	22
AUX	22
REINIGUNG UND WARTUNG	23
VON ZUGELASSENEN FACHTECHNIKERN AUSGEFÜHRTE FACHMÄNNISCHE WARTUNG	25
RAUCHROHRANSCHLUSS AN DEN SCHORNSTEIN.....	25
AUSSERBETRIEBNAHME (SAISONENDE).....	25
ANZEIGEN	27
ALARME	27
GARANTIEBEDINGUNGEN	29
BESEITIGUNG	30

Wir danken Ihnen dafür, dass Sie sich für unsere Firma entschieden haben; unser Produkt ist eine ideale Heizlösung, die auf der neuesten Technologie basiert, sehr hochwertig verarbeitet ist und ein zeitloses Design aufweist, damit Sie stets in aller Sicherheit das fantastische Gefühl genießen können, das Ihnen die Wärme der Flamme geben kann.

WARNHINWEISE

Diese Bedienungsanleitung ist fester Bestandteil des Produktes: Vergewissern Sie sich, dass sie stets beim Gerät bleibt, auch im Falle einer Übereignung an einen anderen Eigentümer oder Benutzer oder des Umzugs an einen anderen Ort. Bei Beschädigung oder Verlust bitte beim Gebietskundendienst oder Ihrem Fachhändler ein weiteres Exemplar anfordern.

Bedienungsanleitungen finden Sie ebenfalls im Internet auf der Homepage des Unternehmens.

Dieses Produkt darf nur zu dem Zweck eingesetzt werden, für den es ausdrücklich gebaut wurde. Jegliche vertragliche oder außervertragliche Haftung des Herstellers ist ausgeschlossen, wenn aufgrund von Fehlern bei der Installation, Regulierung und Wartung oder unsachgemäßer Verwendung Schäden an Personen, Tieren oder Dingen hervorgerufen werden.

Die Installation muss durch autorisiertes und zugelassenes Personal durchgeführt werden, das die volle Verantwortung für die endgültige Installation und den sich daraus ergebenden Betrieb des installierten Produkts übernimmt. Beachtet werden müssen auch sämtliche Gesetze und Vorschriften, die auf Landes-, Regional-, Provinz- und Gemeindeebene in dem Land gelten, in dem das Gerät installiert wird, sowie die in diesem Handbuch enthaltenen Anweisungen.

Es besteht keinerlei Haftung seitens des Herstellers im Fall einer Nichteinhaltung dieser Vorsichtsmaßnahmen.

Nach dem Entfernen der Verpackung prüfen, ob der Inhalt unversehrt und komplett ist. Sollten Unregelmäßigkeiten bestehen, wenden Sie sich umgehend an den Händler, bei dem Sie das Gerät gekauft haben.

Alle elektrischen Komponenten, die am Ofen vorhanden sind und dessen korrekte Funktion gewährleisten, dürfen ausschließlich gegen Originalersatzteile und nur durch einen autorisierten Kundendienst ersetzt werden.

SICHERHEIT

♦ DAS GERÄT DARF VON KINDERN AB 8 JAHREN UND VON PERSONEN MIT EINGESCHRÄNKTEN PHYSISCHEN, SENSORISCHEN ODER GEISTIGEN FÄHIGKEITEN ODER BEI MANGELNDER ERFAHRUNG ODER NOTWENDIGER KENNTNIS BENUTZT

WERDEN, SOFERN SIE ÜBERWACHT WERDEN ODER ANWEISUNGEN BEZÜGLICH DES SICHEREN GEBRAUCHS DES GERÄTS ERHIELTEN UND SICH DER DAMIT VERBUNDENEN GEFAHREN BEWUSST SIND.

- ♦ DER GEBRAUCH DIESES WÄRMERZEUGERS DURCH PERSONEN (KINDER EINGESCHLOSSEN) MIT EINGESCHRÄNKTEN PHYSISCHEN, SENSORISCHEN ODER PSYCHISCHEN FÄHIGKEITEN IST VERBOTEN UNTERSAGT, ES SEI DENN, SIE WERDEN BEIM GEBRAUCH DES GERÄTES ZUR IHRER EIGENEN SICHERHEIT VON EINER VERANTWORTLICHEN PERSON ÜBERWACHT UND ANGEWIESEN.
- ♦ DIE REINIGUNG UND WARTUNG, DESSEN AUSFÜHRUNG DEM BENUTZER UNTERLIEGT, DARF NICHT VON KINDERN OHNE AUFSICHT DURCHGEFÜHRT WERDEN.
- ♦ KINDER MÜSSEN BEAUF SICHTIGT WERDEN, DAMIT SIE NICHT MIT DEM GERÄT ODER DER FERNBEDIENUNG SPIELEN.
- ♦ DEN WÄRMERZEUGER NICHT BARFUSS ODER MIT NASSEN ODER BZW. FEUCHTEN KÖRPERTEILEN BERÜHREN.
- ♦ ES IST VERBOTEN, DIE SICHERHEITSVORRICHTUNGEN OHNE GENEHMIGUNG BZW. ANWEISUNGEN DES HERSTELLERS ZU VER-ÄNDERN ODER EINZUSTELLEN.
- ♦ NICHT AN DEN ELEKTRISCHEN LEITUNGEN, DIE AUS DEM PRODUKT KOMMEN, ZIEHEN, DIESE ENTFERNEN ODER VERDREHEN, AUCH WENN DIESER VON DER STROMVERSORGUNG GETRENNT WURDE.
- ♦ DAS VERSORGUNGSKABEL SOLLTE SO VERLEGT WERDEN, DASS ES NICHT MIT DEN HEISSEN TEILEN DES GERÄTS IN BERÜHRUNG KOMMT.
- ♦ DER NETZSTECKER MUSS AUCH NACH DER INSTALLATION UNGEHINDERT ZUGÄNGLICH SEIN.
- ♦ VERMEIDEN SIE ES, EVENTUELL VORHANDENE LÜFTUNGSÖFFNUNGEN ZUM RAUM, IN WELCHEM DAS GERÄT INSTALLIERT IST, ABZUDECKEN ODER DEREN GRÖSSE ZU VERKLEINERN.
- ♦ LASSEN SIE BRENNBARE TEILE WIE Z.BSP. VERPACKUNGSMATERIAL, KARTONAGEN, PAPIER ETC. NICHT IN DER REICHWEITE VON KINDERN ODER BEHINDERTEN PERSONEN OHNE AUFSICHT LIEGEN.
- ♦ WÄHREND DES NORMALEN BETRIEBS DES PRODUKTES MUSS DIE FEUERRAUMTÜR STETS GESCHLOSSEN WÄHREND DES BETRIEBS WERDEN DIE AUSSENFLÄCHEN DES GERÄTS HEISS, DAHER RATEN WIR ZUR VORSICHT.
- ♦ KONTROLLIEREN SIE VOR DEM EINSCHALTEN NACH EINER LÄNGEREN STILLSTANDSPHASE, OB VERSTOPFUNGEN VORLIEGEN.
- ♦ DER WÄRMERZEUGER WURDE SO KONZIPIERT, DASS ER UNTER JEDLICHEN (AUCH KRITISCHEN) KLIMATISCHEN BEDINGUNGEN FUNKTIONIERT. IM FALL VON SPEZIELL UNGÜNSTIGEN WITTERUNGSVERHÄLTNISSEN (STARKER WIND, FROST)

KÖNNTEN SICHERHEITSEINRICHTUNGEN GREIFEN, DIE DEN WÄRMERZEUGER ABSCHALTEN. WENN DIES EINTRIT, WENDEN SIE SICH AN DEN TECHNISCHEN KUNDENDIENST ODER IHREN FACHHÄNDLER. UND SETZEN SIE KEINESFALLS DIE SICHERHEITSVORRICHTUNGEN AUSSER KRAFT!

- ◆ **IM FALL EINES SCHORNSTEINBRANDES RUFEN SIE SOFORT DIE FEUERWEHR UND IHREN ZUSTÄNDIGEN BEZIRKSSCHORNSTEIN-FEGERMEISTER. VERHINDERN SIE, WENN MÖGLICH, BIS ZUM EINTREFFEN DER FEUERWEHR EIN AUSBREITEN DES BRANDES AUF AN DEN SCHORNSTEIN ANGRENZENDE BRENNBARE BAUTEILE WIE BEISPIELSWEISE MOBILAR, HOLZBAUTEILE WIE HOLZBALKEN, HOLZDECKE ODER BODEN SOWIE TEPPICHE, KABEL ETC.ETC.**
- ◆ **DER WÄRMERZEUGER DARF NICHT ZUR ABFALLVERBRENNUNG BENUTZT WERDEN.**
- ◆ **ZUM ANZÜNDEN KEINE ENTFLAMMBARE FLÜSSIGKEIT VERWENDEN.**
- ◆ **BEIM EINFÜLLEN DEN PELLETVERPACKUNGSSACK NICHT MIT DEM PRODUKT IN KONTAKT KOMMEN LASSEN.**
- ◆ **DIE OFENKERAMIK WERDEN WIRD HANDWERKLICH HERGESTELLT UND KANN SOMIT FEINE EINSTICHE, HAARLINIEN UND FARBICHE UNGLEICHMÄSSIGKEITEN AUFWEISEN. DIESE EIGENSCHAFTEN SIND ZEUGNIS IHRES HOCHWERTIGEN CHARAKTERS. GLASUR UND OFENKERAMIK HABEN UNTERSCHIEDLICHE AUSDEHNUNGSKOEFFIZIENTEN, DADURCH ENTSTEHEN FEINSTE RISSE (HAARLINIEN), DIE IHRE TATSÄCHLICHE ECHTHEIT BEWEISEN. ZUR REINIGUNG DER OFENKERAMIK SOLLTE EIN WEICHES, TROCKENES TUCH VERWENDET WERDEN; BEI VERWENDUNG VON REINIGERN ODER FLÜSSIGKEITEN WÜRDEN DIESE IN DIE HAARRISSE EINDRINGEN UND DIESE HERVORTRETEN LASSEN.**
- ◆ **DA DAS PRODUKT SELBSTÄNDIG ÜBER THERMOSTAT MIT ZEITSCHALTUHR ODER MIT FERNBEDIENUNG DURCH DIE BETREFFENDEN ANWENDUNGEN ZÜNDEN KANN, IST ES STRENG VERBOTEN, JEGLICHEN BRENNBAREN GEGENSTAND INNERHALB DER IN DEM ETIKETT MIT DEN TECHNISCHEN DATEN ANGEgebenEN SICHERHEITSABSTÄNDEN ZU LASSEN.**

FACHGERECHTE WARTUNG

Unter fachgerechter Wartung sind Tätigkeiten zu verstehen, die das Ziel haben, den normalen Verschleiß in Grenzen zu halten, sowie eventuellen Störfällen vorsorglich zu begegnen, welche ein umgehendes Eingreifen erforderlich machen. Bei der fachgerechten Wartung werden jedoch der Aufbau der Anlage, an der eingegriffen wird, oder ihre Nutzungsbestimmung nach den Vorschriften der geltenden technischen Bestimmungen und gemäß Gebrauchs- und Wartungsanleitung des Herstellers nicht verändert.

HYDRAULIKANLAGE

In diesem Kapitel sind einige Begriffe beschrieben, die der italienischen Norm UNI 10412-2 (2009) entnommen sind.

Wie zuvor beschrieben, sind bei der Installation sämtliche Gesetze und Vorschriften zu berücksichtigen, die auf Landes-, Regional-, Provinz- und Gemeindeebene in dem Land gelten, in dem das Gerät installiert wird.

Während der Installation des Generators ist es PFLICHT, an der Anlage ein Manometer zur Anzeige des Wasserdrucks anzubringen.

TABELLE DER VORRICHTUNGEN FÜR ANLAGEN MIT GESCHLOSSEM AUSDEHNUNGSGEFÄSS, DIE IM PRODUKT VORHANDEN UND NICHT VORHANDEN SIND.	
Sicherheitsventil	✓
Thermostat zur Steuerung der Umwälzpumpe (wird vom Wasser-Fühler und vom Programm der Platine verwaltet)	✓
Anzeige der Wassertemperatur (Display)	✓
Druckmesswandler mit Visualisierung auf Display	✓
Automatischer Thermostalter zur Einstellung (von Programm der Platine verwaltet)	✓
Druckmesswandler mit Alarm Druckwächter Mindest- und Höchstwert	✓
Automatischer Thermostalter zur Sperre (Sicherheitsthermostat) Wasser-Übertemperatur	✓
Zirkulationsanlage (Pumpe)	✓
Ausdehnungssystem	✓

Achten Sie auf die korrekte Dimensionierung des Systems:

- ◆ Leistung des Wärmeerzeugers bezüglich des Wärmebedarfs
- ◆ eventuelle Notwendigkeit eines Pufferspeichers

INSTALLATION UND SICHERHEITSVORRICHTUNGEN

Die Installation, die bezüglich der Anschlüsse der Anlage, die Inbetriebnahme und die Prüfung der korrekten Funktionsweise müssen fachgerecht, unter Beachtung der sowohl nationalen als auch regionalen und städtischen geltenden Gesetzgebung, sowie der vorliegenden Anleitungen ausgeführt werden. In Italien muss die Installation von professionell zugelassenem Personal ausgeführt werden (ital. MD 22. Januar 2008 Nr.37).

Der Hersteller lehnt jegliche Verantwortung für Schäden an Gegenständen und/oder Personen, die durch die Anlage verursacht werden, ab.

ANLAGENART

- ◆ Es gibt 2 verschiedene Anlagenarten:
- ◆ Anlagen mit offenem und Anlagen mit geschlossenem Ausdehnungsgefäß.
- ◆ Das Produkt wurde für den Betrieb an Anlagen mit geschlossenem Ausdehnungsgefäß entworfen und hergestellt.

BITTE PRÜFEN, OB DAS AUSDEHNUNGSGEFÄSS EINEN VORDRUCK VON 1,5 BAR HAT.

SICHERHEITSVORRICHTUNGEN FÜR ANLAGE MIT GESCHLOSSEM AUSDEHNUNGSGEFÄSS

Gemäß der in Italien geltenden Norm UNI 10412-2 (2009) müssen die geschlossenen Anlagen Folgendes besitzen: Sicherheitsventil, Thermostat zur Steuerung der Umwälzpumpe, Temperaturanzeige, Druckanzeige, automatische Vorrichtung zur Temperaturregelung, automatischer Thermostalter zur Sperre (Sicherheitsthermostat), Zirkulationssystem, Ausdehnungssystem, in den Wärmeerzeuger eingegliedertes Sicherheitsableitungssystem mit thermischer Ablaufsicherung (selbstausslösend), falls das Gerät nicht mit einem automatischen Temperaturregelungssystem ausgerüstet ist.

VORSCHRIFTSGEMÄSSE ABSTÄNDE DER SICHERHEITSVORRICHTUNGEN

Die Sicherheitstemperturföhler müssen direkt am Gerät oder im Abstand von nicht mehr als 30 cm vom Vorlaufanschluss angeordnet sein. Sollten die Wärmeerzeuger nicht mit allen Vorrichtungen versehen sein, können die fehlenden an der Vorlaufleitung des Erzeugers in einem Abstand von höchstens 1 m vom Gerät installiert werden.

KONTROLLEN BEI DER ERSTMALIGEN ZÜNDUNG

Vor dem Anschluss des Heizkessels ist für Folgendes zu sorgen:

- a) Sorgfältige Spülung aller Leitungen der Anlage, um eventuelle Rückstände zu entfernen, die den Betrieb einzelner Bauteile der Anlage (Pumpen, Ventile, usw.) beeinträchtigen könnten.
- b) Das Unternehmen empfiehlt, in den Rücklauf des Generators einen Magnetfilter zu installieren, der die Lebensdauer des Heizkessels verlängert, die Beseitigung von Verunreinigungen fördert und die Gesamteffizienz der Anlage erhöht. Außerdem wird empfohlen, eine Prüfung mit geeigneten Geräten auszuführen, um eventuelle Streuströme, die Korrosion verursachen können, zu kontrollieren.
- c) Eine Kontrolle, um zu überprüfen, ob der Schornstein einen ausreichenden Zug hat und keine Einschnürungen aufweist und ob im Schornstein keine Rauchabzüge anderer Geräte vorhanden sind. Dies dient dazu, nicht vorhergesehene Leistungsanstiege zu verhindern. Erst nach dieser Kontrolle darf der Schornsteinanschluss zwischen Kessel und Schornstein montiert werden. Bei bereits vorhandenen Schornsteinen sollten die Anschlüsse überprüft werden.

VORRICHTUNG GEGEN KONDENSATBILDUNG (VERPFLICHTEND)

Es ist Pflicht, einen angemessenen Kreislauf gegen Kondensatbildung zu erstellen, der eine Rücklaufstemperatur von mindestens 55°C gewährleistet. Das Kondensatbildung verhindernde Ventil zum Beispiel wird im Festbrennstoffwärmeerzeuger verwendet, da es den Kaltwasserrückfluss in den Wärmetauscher verhindert. Durch eine hohe Rücklaufstemperatur kann die Effizienz verbessert werden, die Kondensatbildung der Rauchgase wird vermindert und die Lebensdauer des Generators verlängert. Der Hersteller empfiehlt den Gebrauch des Modells 55°C mit hydraulischen Anschlüssen von 1".

Für Produkte mit Kontrolle der *PWM - Pumpe hält man die Installation bezüglich der Erstellung eines angemessenen Kreislaufs gegen Kondensatbildung für gleichwertig im Falle, dass

- Die Umwälzpumpe des Wärmeerzeugers einzig in der Anlage ist, oder
- zwischen dem Wärmeerzeuger und der Anlage ein Plattenwärmetauscher angeordnet ist, oder
- zwischen dem Wärmeerzeuger und der Anlage ein hydraulischer Kompensator oder Pufferspeicher besteht (Puffer)

***Das technische Datenblatt auf der Webseite prüfen.**

Ventil als Zubehör erhältlich (Option)

BAUSATZ SOFORT-TRINKWASSERERWÄRMUNG

Warnhinweise: Soll ein Bausatz zur Sofort-Warmwasserbereitung verwendet werden, bitte an unseren technischen Kundendienst werden.

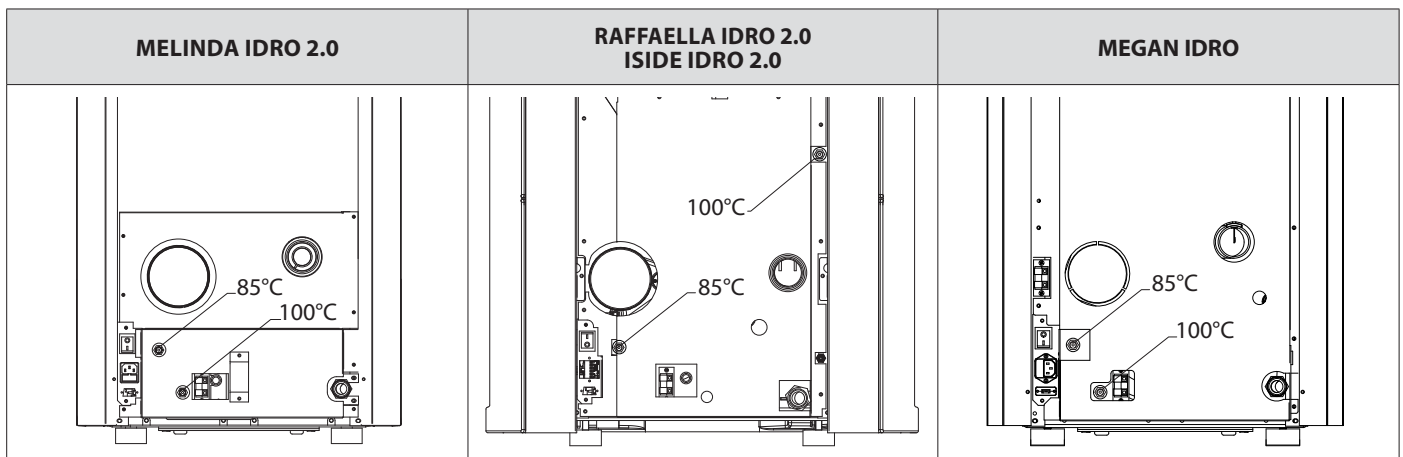
AUFSTELLUNG DES OFENS

Für den einwandfreien Betrieb des Produkts sollte es mit Hilfe einer Wasserwaage vollkommen waagrecht ausgerichtet werden.

STB - RÜCKSETZUNG

Die untenstehenden Abbildung zeigen die Anordnung der Rückstelltaster für Behälter (85°C) und H₂O (100°C).

Sollte einer der Rückstelltaster herauspringen, ist der zugelassene Techniker zu verständigen, um die Ursache zu ermitteln.

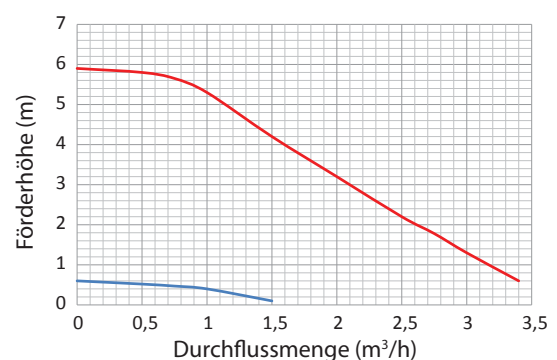


EIGENSCHAFTEN DER HEIZGERÄTE

	MELINDA IDRO 2.0	RAFFAELLA IDRO 2.0 ISIDE IDRO 2.0	MEGAN IDRO
Wassergehalt Wärmetauscher (l) des Heizgeräts	13	18,5	13
Volumen des im Heizgerät integrierten Ausdehnungsgefäßes (l)	6	8	6
Maximaler Wassergehalt der Anlage pro integriertem Ausdehnungsgefäß (l)*	23	33	23
Sicherheitsventil 3 bar, im Heizgerät integriert	JA	JA	JA
Minimum- und Maximum-Druckwächter, im Heizgerät integriert	JA	JA	JA
Umwälzpumpe, im Heizgerät integriert	JA	JA	JA
Max. Förderhöhe Umwälzpumpe (m)	6	6	6

*Wassergehalt der Anlage zusätzlich zu dem des Heizgeräts, der mit dem integrierten Ausdehnungsgefäß eingesetzt werden kann. Für höhere Wassergehalte muss ein zusätzliches Ausdehnungsgefäß installiert werden.

Die nebenstehende Grafik erläutert das Verhalten der an unseren Heizgeräten eingesetzten Umwälzpumpe bei den einstellbaren Drehzahlen.



INSTALLATION

ALLGEMEINES

Die Anschlüsse für den Rauchabzug und Wasser müssen von Fachpersonal ausgeführt werden, das entsprechend den nationalen Bestimmungen eine Dokumentation zur Konformität der Installation ausstellen muss.

Der Installateur muss dem Eigentümer oder dessen Vertreter gemäß den geltenden gesetzlichen Vorschriften die Konformitätserklärung der Anlage aushändigen, der beizufügen sind:

- 1) die Betriebs- und Wartungsanleitung des Geräts und der Bauteile der Anlage (wie zum Beispiel Rauchgaskanäle, Schornstein usw.);
- 2) Lichtpause oder Fotografie der Abgasanlagen-Plakette;
- 3) Anlagebuch ("libretto d'impianto", wenn vorgesehen).

Der Installateur muss sich für die Übergabe der Dokumentation eine Quittung ausstellen lassen und diese zusammen mit einer Kopie der technischen Dokumentation der ausgeführten Installation aufbewahren.

Bei einer Installation in einem Mehrfamilienhaus ist im Vorfeld die Meinung des Verwalters einzuholen.

Wo vorgesehen, eine Prüfung der Abgasemissionen nach der Installation ausführen. Die eventuelle Vorbereitung des Entnahmepunkts muss unter luftdichten Bedingungen erfolgen.

VEREINBARKEIT

Die Installation im Inneren von Räumen mit Brandgefahr ist verboten. Außerdem ist in folgenden Fällen die Installation im Inneren von Wohnräumen verboten:

1. In Räumen, in denen Flüssigbrennstoffgeräte ständig oder zeitweise betrieben werden, die die Verbrennungsluft dem Raum entnehmen, in dem sie installiert sind.
 2. In Räumen, in denen Gasgeräte vom Typ B für die Raumheizung mit oder ohne Warmwassererzeugung anwesend sind und in daran angrenzenden und verbundenen Räumen.
 3. In Räumen, in denen der während des Betriebs gemessene Unterdruck zwischen Außen- und Innenumgebung mehr als 4 Pa beträgt.
- ANM.: Die dichten Geräte können auch in den in den Punkten 1, 2 und 3 dieses Absatzes angegebenen Fällen installiert werden.

INSTALLATIONEN IN BÄDERN, SCHLAFRÄUMEN UND EINZIMMERWOHNUNGEN

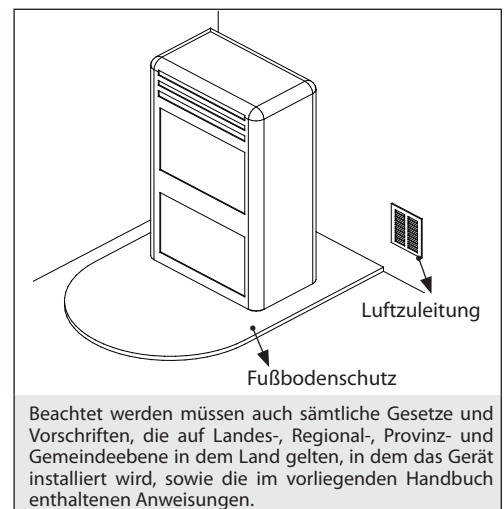
In Bädern, Schlafräumen und Einzimmerwohnungen ist ausschließlich die raumluftunabhängige Installation bzw. die Installation von Geräten mit geschlossenem Feuerraum und kanalisierter Verbrennungsluftzuführung von außen zulässig.

POSITIONIERUNG UND SICHERHEITSABSTÄNDE

Die Abstellflächen bzw. Abstützpunkte müssen eine für das Gesamtgewicht des Geräts, des Zubehörs und seiner Verkleidungselemente ausreichende Tragfähigkeit aufweisen. Sollte der Fußboden aus brennbarem Material bestehen, ist ein Schutz aus feuerbeständigem Material zu verwenden, der auch die Front vor einem evtl. Herausfallen von Brennstoffen während der üblichen Reinigungsarbeiten schützt. Für den einwandfreien Betrieb muss der Wärmeerzeuger vollkommen waagrecht positioniert werden. Es wird empfohlen, dass die seitlichen und hinteren Wände und die Auflagefläche am Boden aus unbrennbarem Material sind.

MINDESTABSTÄNDE

Die Installation in der Nähe von brennbaren oder wärmeempfindlichen Materialien ist gestattet, **vorausgesetzt es werden angemessene Sicherheitsabstände eingehalten, die auf dem Etikett am Anfang des Handbuchs (S.2) angegeben werden.** Im Falle von nicht brennbaren Materialien ist es erforderlich, einen seitlichen und hinteren Abstand von mindestens 100 mm (Einsätze ausgeschlossen) einzuhalten. Bei Produkten mit hinterem Abstandshalter ist die Installation entlang der Wand **ausschließlich für die Rückseite gestattet.**



VORBEREITUNGEN FÜR DIE WARTUNG

Für die außerordentliche Wartung des Produkts könnte es erforderlich sein, dieses von den angrenzenden Wänden zu entfernen. Dieser Vorgang muss von einem Techniker ausgeführt werden, der zur Abtrennung der Abluftkanäle der Verbrennungsprodukte und der anschließenden Verbindung berechtigt ist. Für die an die hydraulische Anlage angeschlossenen Generatoren muss eine solche Verbindung zwischen der Anlage selbst und dem Produkt vorgesehen werden, dass in der Phase der von einem zugelassenen Techniker ausgeführten außerordentlichen Wartung es möglich ist, den Generator um mindestens 1 Meter von den angrenzenden Mauern zu verstellen.

INSTALLATION DER EINSÄTZE

Bei einer Installation von Einsätzen muss der Zugang zu den Innenteilen des Geräts verhindert werden; zudem darf während der Entnahme der Zugang zu den spannungsführenden Teilen nicht möglich sein.

Evtl. Verkabelungen, wie z. B. Versorgungskabel und Raumsonden, müssen so positioniert werden, dass sie beim Bewegen des Einsatzes nicht beschädigt werden oder Kontakt zu heißen Teilen haben. Im Falle der Installation in Hohlraum aus brennbarem Material wird empfohlen, alle Sicherheitsmaßnahmen zu beachten, die in den Installationsnormen festgelegt sind.

BELÜFTUNG UND DURCHLÜFTUNG DER INSTALLATIONSÄRUME

Die Belüftung bei einem nicht hermetischen Generator und/oder nicht hermetischen Installationen muss unter Beachtung der unten angegebenen Mindestfläche erfolgen:

Geräteklasse	Bezugsnorm	Prozentanteil des freien Öffnungsquerschnitts hinsichtlich des Rauchgasauslassquerschnitts des Geräts	Freier Mindestöffnungswert der Belüftungsleitung
Pelletöfen	UNI EN 14785	-	80 cm ²
Heizkessel	UNI EN 303-5	50%	100 cm ²

Unter jeder Bedingung, einschließlich der Anwesenheit von Dunstabzugshauben und/oder Anlagen von kontrollierter Zwangsbelüftung, muss der Druckunterschied zwischen den Installationsräumen des Generators und dem Außenbereich immer gleich oder kleiner als 4 Pa sein.

Wenn Gas-Geräte vom Typ B mit Aussetzbetrieb vorhanden sind, die nicht der Heizung dienen, muss für diese eine eigene Belüftungsöffnung vorhanden sein.

Die Luftzuleitungen müssen folgende Anforderungen erfüllen:

- ♦ sie müssen durch Roste, Metallgitter usw. geschützt sein, ohne dass dadurch der freie Lüftungsquerschnitt reduziert wird;
- ♦ sie müssen so ausgeführt sein, dass die Wartungsarbeiten möglich sind;
- ♦ sie müssen so angeordnet sein, dass sie nicht verstopfen können;

Der Zustrom von sauberer und nicht verunreinigter Luft kann auch aus einem am Installationsraum angrenzenden Raum erfolgen (indirekte Belüftung), sofern diese Zufuhr frei über permanente Öffnungen stattfindet, die nach außen führen.

Der angrenzende Raum darf nicht als Garage oder Lager für brennbare Stoffe benutzt werden, noch für Tätigkeiten, die Brandgefahr mit sich bringen, oder als Bad, Schlafzimmer oder Gemeinschaftsraum des Gebäudes.

RAUCHABZUG

Der Wärmeerzeuger arbeitet mit Niederdruck und ist am Austritt mit einem Ventilator für den Rauchgasausstoß ausgestattet. Das Abzugssystem muss allein für den Wärmeerzeuger zuständig sein; Abzüge in einen gemeinsamen Schornstein mit anderen Geräten sind nicht zulässig.

Die Bauteile des Systems für den Rauchgasabzug müssen je nach zu installierendem Gerätetyp ausgewählt werden, gemäß:

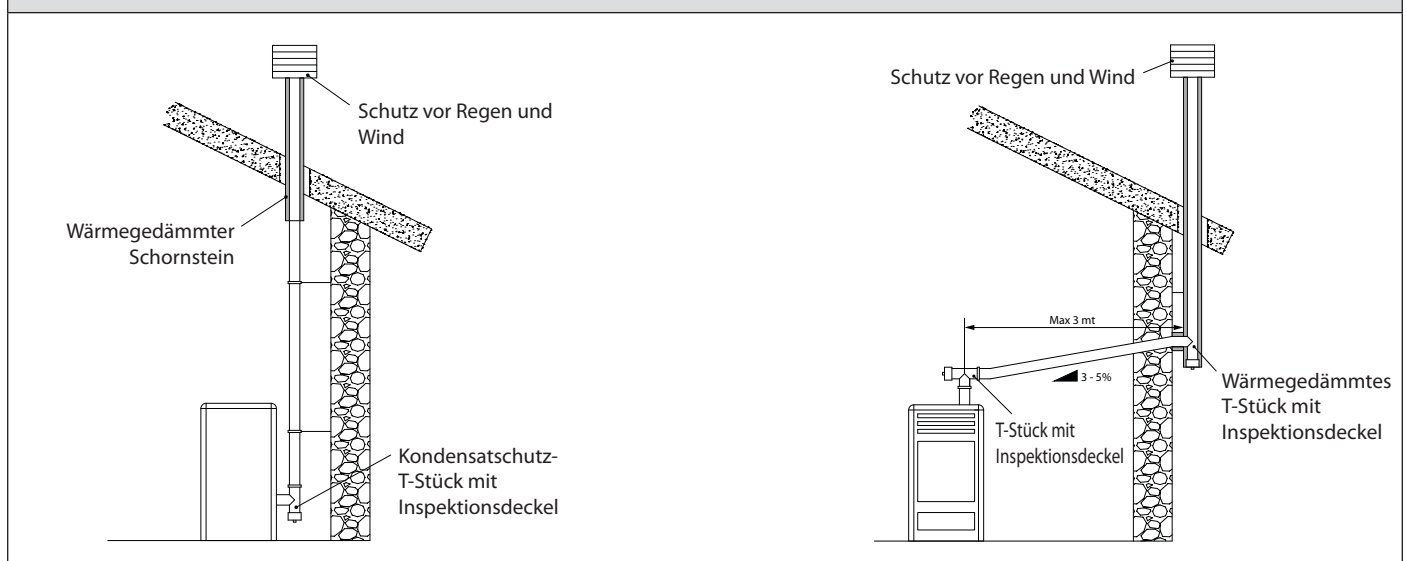
- ♦ UNI / TS 11278 bei Schächten aus Metall, unter besonderer Berücksichtigung der Angaben in der Bestimmung.
- ♦ DIN EN 13063-1 und DIN EN 13063-2, DIN EN 1457, DIN EN 1806: bei Schächten aus anderen Materialien als Metall.
- ♦ Die Länge des horizontalen Abschnitts muss so gering wie möglich sein, auf keinen Fall länger als 3 Meter. Die Neigung nach oben beträgt mindestens 3 %.
- ♦ Die Anzahl an Richtungswechseln, einschließlich dessen, der durch den Einsatz des T-Stücks entsteht, darf höchstens 4 betragen.
- ♦ Es ist notwendig, unten am vertikalen Abschnitt ein T-Stück mit Deckel zur Kondensatsammlung vorzusehen.
- ♦ Wenn der Abzug nicht in einen bereits bestehenden Schornstein eingesetzt werden kann, ist ein vertikaler Abschnitt mit winddichtem Abschluss vorgesehen (UNI 10683).
- ♦ Die vertikale Leitung kann sich außerhalb oder innerhalb des Gebäudes befinden. Wenn der Rauchgaskanal in einen bereits vorhandenen Schornstein eingesetzt wird, muss dieser für Festbrennstoffe zertifiziert sein.
- ♦ Wenn der Rauchgaskanal sich innerhalb des Gebäudes befindet, muss er stets wärmegeklämt sein.
- ♦ Die Rauchgaskanäle müssen für eventuelle Rauchgasstichproben mindestens eine luftdichte Öffnung haben.
- ♦ Alle Abschnitte der Rauchgasleitung müssen inspektionierbar sein.
- ♦ Für die Reinigung sind Inspektionsöffnungen vorzusehen.
- ♦ Im Falle, dass der Wärmeerzeuger eine Abgastemperatur unter 160°C+ Raumtemperatur aufgrund des hohen Leistungsgrads besitzt (die Techniker konsultieren), muss es absolut beständig gegen Feuchtigkeit sein.
- ♦ Ein Rauchgassystem, das nicht den vorherigen Punkten, oder im Allgemeinen nicht dem Gesetz entspricht, kann Ursache für das Auftreten von Kondensationsphänomenen in seinem Inneren sein.

SCHORNSTEINKOPF

Schornsteinköpfe müssen folgende Anforderungen erfüllen:

- ♦ Nutzbarer Auslassquerschnitt mindestens doppelt so groß wie der des Schornsteins/Rohreinzug-Systems, auf dem er aufgebaut ist;
- ♦ ihre Form muss das Eindringen von Regen und Schnee in den Schornstein bzw. das Rohreinzug-System verhindern;
- ♦ sie müssen so konstruiert sein, dass auch bei Wind aus allen Richtungen und mit beliebiger Neigung in jedem Fall die Abführung der Verbrennungsprodukte gewährleistet ist;

BEISPIELE FÜR DEN RICHTIGEN SCHORNSTEINANSCHLUSS



ANSCHLUSS AN DAS STROMNETZ

Der Wärmeerzeuger ist mit einem Stromversorgungskabel ausgestattet, das, möglichst mit einem Leitungsschutzschalter, an eine 230 V 50 Hz Steckdose angeschlossen wird. Die Steckdose muss leicht zu erreichen sein.

Die Elektroanlage muss genormt sein. Speziell die Wirksamkeit des Erdkreises prüfen. Eine nicht angemessene Erdung der Anlage kann Betriebsstörungen verursachen, für die der Hersteller nicht haftet.

Versorgungsschwankungen über 10 % können Betriebsstörungen des Ofens erzeugen.

PELLETS UND PELLETZUFUHR

Die Pellets werden hergestellt, indem Sägemehl oder reine Holzabfälle (ohne Lackierung) aus Sägewerken, Tischlereien und anderen Holzverarbeitungsbetrieben unter sehr hohem Druck gepresst werden.

Diese Art von Brennstoff ist völlig umweltfreundlich, da keinerlei Klebstoff verwendet wird, um ihn zusammenzuhalten. Der dauerhafte Zusammenhalt der Pellets wird durch eine natürliche, im Holz enthaltene Substanz gewährleistet: das Lignin.

Pellets sind nicht nur ein umweltfreundlicher Brennstoff, da die Holzrückstände maximal genutzt werden, sondern weisen auch technische Vorteile auf.

Während Holz eine Heizleistung von 4,4 kW/kg aufweist (mit 15% Feuchtigkeit, also nach ca. 18 Monaten Ablagerung), beträgt die der Pellets 5 kW/kg.

Die Dichte der Pellets beträgt 650 kg/m³, der Wassergehalt beträgt 8% ihres Gewichts. Aus diesem Grund müssen die Pellets nicht abgelagert werden, um eine angemessene Heizleistung zu erzielen.

Die verwendeten Pellets müssen den in folgenden Normen beschriebenen Merkmalen entsprechen:

EN PLUS class A1, ISO 17225-2 class A1

und

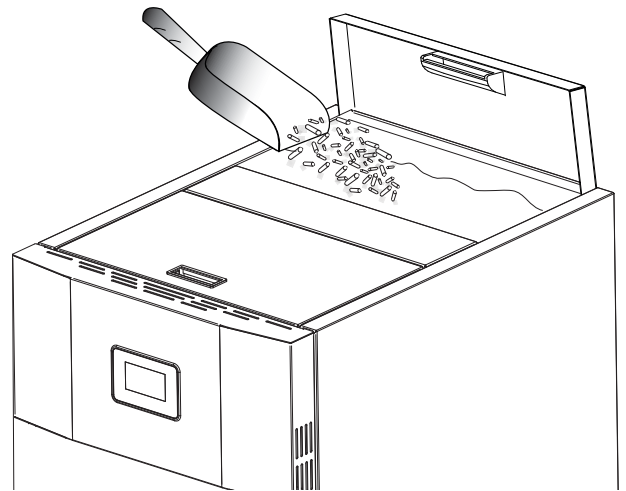
UNI EN 303-5 mit den folgenden Eigenschaften: Wassergehalt ≤ 12%, Aschegehalt ≤ 0,5% und Heizwert Hi >17 MJ/kg (im Fall von Heizkesseln).

Der Hersteller empfiehlt, für seine Produkte immer Pellets mit 6 mm Durchmesser zu verwenden.

LAGERUNG DER PELLETS

Um eine problemlose Verbrennung zu gewährleisten, müssen die Pellets in einem trockenen Raum aufbewahrt werden.

Deckel des Behälters öffnen und Pellets mit Hilfe einer geeigneten Schaufel einfüllen.




DIE VERWENDUNG MINDERWERTIGER PELLETS ODER IRGENDWELCHEN ANDEREN MATERIALS SCHÄDIGT DIE FUNKTIONEN IHRES GENERATORS UND KANN ZUM ERLÖSCHEN DER GARANTIE UND DAMIT DER HAFTUNG DES HERSTELLERS FÜHREN.

ÜBERPRÜFUNGEN UND VORKEHRUNGEN VOR DER ERSTMALIGEN ZÜNDUNG

ACHTUNG!

DAMIT DER GENERATOR EINWANDFREI FUNKTIONIERT, MUSS DER DRUCK DER WASSERANLAGE ZWISCHEN 0,6 UND 2,5 BAR LIEGEN.

Wenn der vom digitalen Druckwächter gemessene Druckwert 0,6 bar unterschreitet oder 2,5 bar überschreitet, wird für den Heizkessel Alarm ausgelöst.

Wenn der Wasserdruck wieder auf normale Werte geführt worden ist, kann der Alarm aufgehoben werden, indem man die Taste /1 3 Sekunden lang betätigt (der Alarm lässt sich nur dann zurückstellen, wenn der Rauchgasmotor aus ist und seit der Alarmanzeige 15 Minuten vergangen sind).

DER MOTOR FÜR DIE PELLETZUFUHR FUNKTIONIERT NICHT:

Es ist normal, dass sich nach der Befüllung der Anlage Luft im Kreislauf befindet.

Beim 1. Zündvorgang führt die Bewegung des Wassers dazu, dass sich auch die Luftblasen verschieben und aus den automatischen Entlüftern der Anlage austreten. Dies kann zu einem Abfall des Drucks und zum Auslösen des Unterdruckschalters führen, der den Betrieb des Pelletfördermotors und damit auch den Betrieb des Wärmegenerators unterbricht.

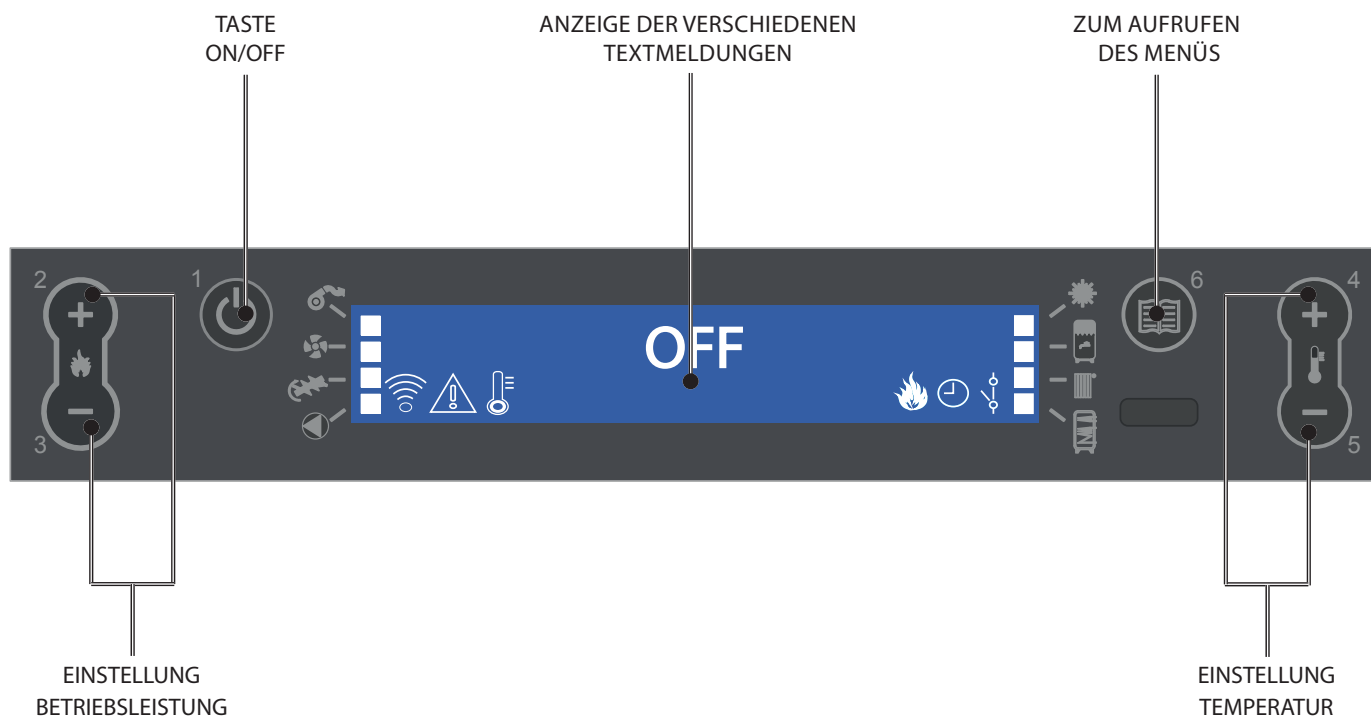
Die Anlage muss - bei Bedarf auch mehrmals - entlüftet und befüllt werden, falls der Druck zu gering ist.

Es handelt sich nicht um eine Störung, sondern um eine normale Erscheinung, die durch die Befüllung der Anlage bedingt ist. Der Installateur muss nach der Befüllung mit Hilfe der Entlüftungsvorrichtungen im Kreislauf stets die Anlage gut entlüften und das Gerät die Funktion "Entlüftung" ausführen lassen (nach der erstmaligen Zündung bei erkaltem Gerät die Funktion "Entlüftung" nochmals ausführen. Siehe dazu das Kapitel "SONSTIGE FUNKTIONEN").

KAPILLARROHR THERMOSTATE - RÜCKSTELLVORRICHTUNGEN:

Versuchen Sie die Betätigung der Rückstellvorrichtungen (85° - 100°C) auf der Geräterückseite, bevor Sie einen Techniker rufen (siehe Kapitel „RÜCKSTELLVORRICHTUNGEN“)

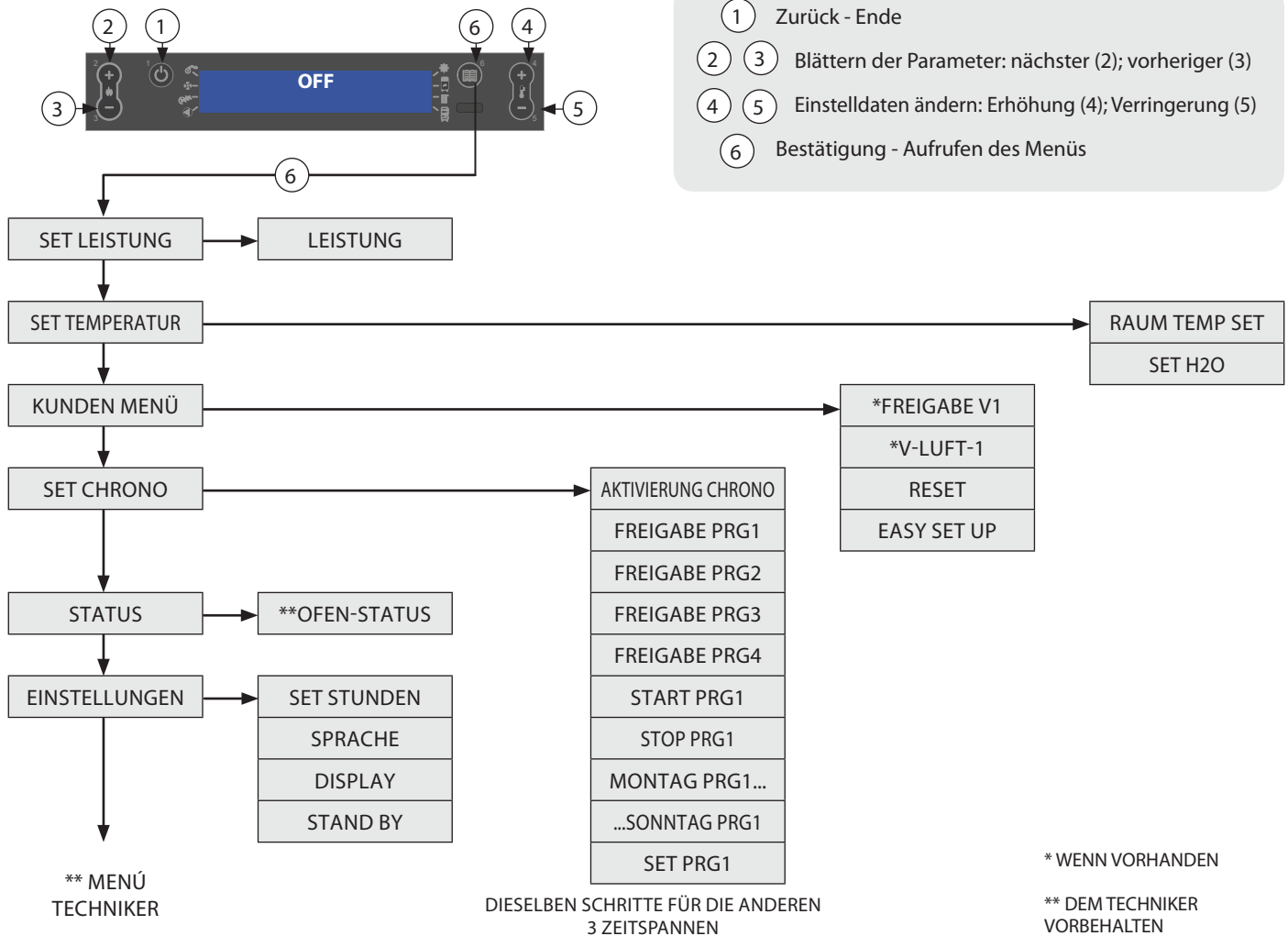
BEDIENTAFEL



LEGENDE DISPLAY-SYMBOLS

	Zeigt den Empfang des Funksignals an Ein = während des Funkverkehrs Aus = kein Funkverkehr Blinkend = serieller Anschluss ausgeschlossen		Zeigt die Modulation des Ofens an. Ein = Der Ofen arbeitet mit der eingestellten Leistung Blinkend = Die Leistung, mit der der Ofen arbeitet, weicht von der eingestellten Leistung ab, der Ofen moduliert (aus verschiedenen Gründen)
	Zeigt das Vorliegen eines Alarms an. Ein: zeigt das Vorliegen eines Alarms an. Aus: Zeigt an, dass keine Alarime vorliegen. Blinkend: der Unterdrucksensor ist deaktiviert.		Zeigt die Funktion Wochenprogrammierung an. Leuchte ein = Wochenprogrammierung aktiviert Leuchte aus = Wochenprogrammierung deaktiviert
	Zeigt den Zustand der Wassertemperatur an. Aus = Die an der Sonde erkannte Temp. ist höher als der eingestellte Sollwert. Ein = Die an der Sonde erkannte Temp. ist niedriger als der eingestellte Sollwert.		Zeigt den Kontakt des zusätzlichen externen Thermostaten an. Eingeschaltet Kontakt geschlossen: Der Kontakt des zusätzlichen externen Thermostaten ist geschlossen. Eingeschaltet Kontakt geöffnet: Der Kontakt des zusätzlichen externen Thermostaten ist geöffnet. Blinkend bei geschlossenem Kontakt: Der Kontakt des zusätzlichen externen Thermostaten ist geschlossen und die Funktion STBY ist aktiviert. Blinkend bei geöffnetem Kontakt: Der Kontakt des zusätzlichen externen Thermostaten ist geöffnet und die Funktion STBY ist aktiviert.
	Zeigt den Betrieb des Rauchgasmotors an. Aus = Rauchgasmotor inaktiv Ein = Rauchgasmotor aktiv Blinkt = Störung (technischen Kundendienst verständigen)		-
	Zeigt den Betrieb des Tangentialventilators an (wenn vorhanden). Aus = Nicht in Betrieb Ein = In Betrieb Blinkt = Motor im Minimalbetrieb		-
	Zeigt den Betrieb des Pelletzufuhrmotors an. Aus = Pelletzufuhrmotor inaktiv Ein = Pelletzufuhrmotor aktiv		-
	Zeigt den Betrieb der Umwälzpumpe an. Aus = Umwälzpumpe nicht aktiv Ein = Umwälzpumpe aktiv Blinkt = Temperatursicherung aktiv (Wassertemperatur > 85°C)		-

ALLGEMEINES MENÜ



GRUNDANWEISUNGEN

- Bei den ersten Einschaltungen des Ofens sind die folgenden Ratschläge zu beachten:
 - Es ist möglich, dass leichte Gerüche entstehen, die auf das Austrocknen der verwendeten Lacke und Silikone zurückzuführen sind. Einen längeren Aufenthalt im Raum vermeiden.
 - Oberflächen nicht berühren, da sie noch instabil sein könnten.
 - Raum mehrmals gut lüften.
 - Die Aushärtung der Oberflächen ist nach einigen Heizvorgängen abgeschlossen.
 - Dieses Gerät darf nicht zur Abfallverbrennung benutzt werden.
- Vor dem Einschalten des Ofens sind folgende Punkte zu überprüfen:
 - Die Hydraulikanlage muss fertiggestellt sein, die gesetzlichen Vorschriften und die Vorschriften des Handbuchs sind zu beachten.
 - Der Behälter muss mit Pellets gefüllt sein.
 - Die Brennkammer muss sauber sein.
 - Die Brennschale muss völlig frei und sauber sein.
 - Die hermetische Schließung der Feuertür und des Aschenkastens kontrollieren.
 - Kontrollieren, dass das Stromversorgungskabel richtig angeschlossen ist.
 - Der zweipolige Schalter im hinteren rechten Teil muss auf 1 stehen.

Die Firma bietet eine optionale Erweiterungskarte, mit der der Heizkessel die folgenden Zusatzfunktionen in der Steuerung der Anlage übernehmen kann. In der untenstehenden Tabelle werden die verschiedenen Möglichkeiten aufgeführt, die das Zubehör bietet.

Steuerung Warmwasserspeicher	✓
Steuerung Pufferspeicher	✓
3 Heizzonen	✓
Option Sofortwarmwasser	✓
Steuerung Pufferspeicherpumpe oder 4. Heizzone	✓
Steuerung Legionellenschutz für WW-Speicher	✓
Zeitsteuerung WW-Speicher	✓
Steuerung und Kontrolle Nebenausgang	✓

DIE FERNBEDIENUNG

Mit der Fernbedienung können alle Funktionen ausgeführt werden, die auch über das LCD-Display erfolgen können. Die untenstehende Tabelle zeigt die einzelnen Funktionen:



1	ON / OFF	Wird die Taste drei Sekunden lang gedrückt, wird der Ofen ein- bzw. ausgeschaltet.
2	LEISTUNG ERHÖHEN	Mit dieser Taste kann die Betriebsleistung erhöht werden.
3	LEISTUNG VERRINGERN	Mit dieser Taste kann die Betriebsleistung verringert werden.
4	TEMPERATUR ERHÖHEN	Mit dieser Taste kann der Temperatur-Sollwert erhöht werden.
5	TEMPERATUR VERRINGERN	Mit dieser Taste kann der Temperatur-Sollwert verringert werden.
6	CHRONO AKTIVIEREN / DEAKTIVIEREN	Durch einmaliges Drücken dieser Taste kann die Chrono-Funktion aktiviert/deaktiviert werden.
7	ABSCHALTVERZÖGERUNG AKTIVIEREN	Mit dieser Taste kann die Abschaltung durch Programmierung einer Verzögerung verzögert werden. Wird z. B. die Abschaltung in einer Stunde eingestellt, schaltet sich der Ofen automatisch bei Ablauf der eingestellten Zeit ab und zeigt die Minuten bis zur verzögerten automatischen Abschaltung an.
8	MENÜ	Mit dieser Taste können das Benutzer- und das Techniker-Menü aufgerufen werden (das Techniker-Menü ist dem Kundendienst vorbehalten).
9	ERHÖHEN	Mit dieser Taste kann der Temperatur-Sollwert erhöht werden.
10	ESC-TASTE	Mit dieser Taste kann jede Programmierungs- oder Anzeigephase verlassen und zum Startmenü zurückgekehrt werden, ohne die Daten zu speichern.
11	ZURÜCK	Mit dieser Taste wird rückwärts durch die verschiedenen Menüs gegangen.
12	BESTÄTIGUNGSTASTE	Diese Taste bestätigt die in der Programmierphase des Benutzermenüs vorgenommenen Einstellungen.
13	VORWÄRTS	Mit dieser Taste wird vorwärts durch die verschiedenen Menüs gegangen.
14	FUNKTION F1 AKTIVIEREN	Für zukünftige Anwendungen vorgesehene Taste.
15	VERRINGERN	Diese Taste dient zum Verringern des einzustellenden Werts.
16	OFEN-STATUS	Wird diese Taste gedrückt, wird der allgemeine Zustand des Ofens angezeigt.

Bitte beachten: Die auf der Fernbedienung dargestellten Zahlen dienen der Veranschaulichung und sind auf der mit dem Produkt gelieferten Fernbedienung nicht vorhanden.

TYP UND AUSTAUSCH DER BATTERIEN

Die Batterien sind im unteren Teil der Fernbedienung untergebracht.

Zum Austausch muss der Batteriehalter entnommen werden, die Batterie entnommen bzw. entsprechend den Symbolen auf der Fernbedienung und auf der Batterie eingesetzt werden.

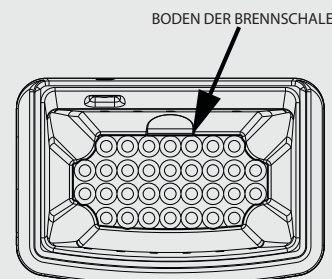
Für den Betrieb wird 1 Lithium-Pufferbatterie CR2025 mit 3 V benötigt.

Gebrauchte Batterien enthalten umweltschädigende Metalle und müssen daher getrennt in besonderen Behältern entsorgt werden.

WENN DIE FERNBEDIENUNG WEGEN FEHLENDER BATTERIEN ABGESCHALTET IST, KANN DER OFEN ÜBER DAS BEDIENFELD IM OBEREN TEIL DES OFENS BEDIENT WERDEN. BEIM AUSTAUSCHEN DER BATTERIEN IST DIE POLARITÄT ENTSPRECHEND DER SYMBOLE AM BATTERIEFACH IN DER FERNBEDIENUNG ZU BEACHTEN.

ALARM CLEAN CHECK UP

WENN DER ALARM "CLEAN CHECK UP" AUSGELÖST WURDE, IST SICHERZUSTELLEN, DASS DER BODEN DER BRENNSCHALE FREI VON RÜCKSTÄNDEN ODER VERKRUSTUNGEN IST. DIE LÖCHER IM BODEN MÜSSEN VÖLLIG FREI SEIN, UM EINE EINWANDFREIE VERBRENNUNG SICHERZUSTELLEN. MIT DER FUNKTION "EINSTELLUNG DER PELLETZUFUHR" KANN DIE VERBRENNUNG AN DIE BESCHRIEBENEN ANFORDERUNGEN ANGEPASST WERDEN. FALLS DERSELBE ALARM WEITERHIN VORLIEGT UND DIE OBEN GENANNTEN BEDINGUNGEN GEPRÜFT WURDEN, ZUGELASSENEN KUNDENDIENST VERSTÄNDIGEN.



EINSTELLUNGEN FÜR DIE ERSTE INBETRIEBNAHME

Nach Anschluss des Stromversorgungskabels an der Rückseite des Ofens den Schalter, der sich ebenfalls an der Rückseite befindet, auf (I) stellen. Der Schalter an der Rückseite des Ofens dient dazu, die Elektronik des Ofens mit Strom zu versorgen. Der Ofen bleibt ausgeschaltet und auf dem Bedienfeld erscheint ein erster Bildschirm mit der Meldung OFF.

NETZFREQUENZ 50/ 60 HZ

Falls der Ofen in einem Land mit Netzfrequenz 60 Hz installiert ist, zeigt er "Netzfrequenz falsch" an. Die Frequenz wie nachstehend beschrieben ändern.

BEDIENUNGSVERFAHREN

Taste 6 drücken,
Mit Taste 4 oder 5 die Frequenz wählen.
Zum Bestätigen die Taste 6 drücken; die Taste 1 drücken, um die vorherigen Menüs bis zum Anfang zu durchlaufen.

EINSTELLUNG VON UHRZEIT, TAG, MONAT UND JAHR

Mit SET UHR können Datum und Uhrzeit eingestellt werden.

BEDIENUNGSVERFAHREN

Taste 6 drücken.
Dann Taste 2 drücken bis **EINSTELLUNGEN**.
Mit Taste 6 bestätigen.
Bestätigung von **SET STUNDEN** mit Taste 6.
Die Tasten 4 oder 5 zum Einstellen, die Taste 2 zum Vorwärtsgen, für die Einstellung von Stunde, Minuten, Datum, Monat, Jahr verwenden.
Zur Bestätigung mehrmals Taste 1 drücken, um das Menü zu verlassen.

SET STUNDEN	
TAG	MO, DI, MI, ...SO
UHR	0...23
MINUTEN	00...59
DATUM	1...31
MONAT	1...12
JAHR	00...99

EINSTELLUNG DER SPRACHE

Zur Anzeige der Meldungen kann die gewünschte Sprache gewählt werden.

BEDIENUNGSVERFAHREN

Taste 6 drücken.
Dann Taste 2 drücken bis **EINSTELLUNGEN**.
Mit Taste 6 bestätigen.
Dann die Taste 2 drücken bis **SPRACHE**.
Mit Taste 6 bestätigen.
Die Tasten 4 oder 5 zum Einstellen der Sprache verwenden.
Zur Bestätigung mehrmals Taste 1 drücken, um das Menü zu verlassen.

SPRACHE EINSTELLEN	
SPRACHE	ITALIENISCH
	ENGLISCH
	DEUTSCH
	FRANZÖSISCH
	SPANISCH
	PORTUGIESISCH

SONSTIGE FUNKTIONEN

LUFTABLASS

Mit dieser Funktion kann gegebenenfalls im Ofen vorhandene Luft abgelassen werden. Wenn die Funktion aktiviert ist, schaltet sich die Kontrollleuchte der Umwälzpumpe auf dem Display ein (die Umwälzpumpen werden für 15 Minuten und 30 Sekunden versorgt, danach folgen 30 Sekunden Stillstand).

Um die Funktion zu aktivieren:

Bei Ofen im "OFF"-Status gleichzeitig die Tasten 1 und 4 drücken, das Passwort "77" mit den Tasten 4 und 5 eingeben und mit der Taste 6 bestätigen. Zum Unterbrechen die Stromversorgung ausschalten.

ERSTE LADUNG

Mit dieser Funktion kann der Getriebemotor zur Pelletzufuhr für unterbrechungsfreien Betrieb aktiviert werden.

Um die Funktion zu aktivieren:

Bei kaltem Ofen im "OFF"-Status gleichzeitig die Tasten 2 und 5 ein paar Sekunden lang drücken. Auf dem Display wird die Schrift "Erste Ladung" angezeigt.

Um die unterbrechungsfreie Zufuhr abzubrechen, braucht lediglich die Taste 1 gedrückt werden.

FUNKTIONSWEISE UND -LOGIK

ZÜNDUNG

Nach Prüfung der oben aufgelisteten Punkte Taste 1 drei Sekunden lang drücken, um den Ofen zu zünden. Für die Zündphase stehen 15 Minuten zur Verfügung, nach erfolgter Zündung und Erreichen der Kontrolltemperatur bricht der Ofen die Zündphase ab und geht in ANLAUFEN.

ANLAUFEN

In der Anlaufphase stabilisiert der Ofen den Verbrennungsprozess und erhöht allmählich die Verbrennungsleistung. Danach wird das Gebläse gestartet und in die Phase BETRIEB gewechselt.

BETRIEB

In der Betriebsphase geht der Ofen auf den eingestellten Leistungswert (SET LEISTUNG), siehe nächsten Eintrag.

EINSTELLUNG SET LEISTUNG

Die Betriebsleistung kann (von 1 bis 5) mit den Tasten 2 und 3 eingestellt werden. Leistung 1 = niedrigste Stufe - Leistung 5 = höchste Stufe.

EINSTELLUNG SET WASSERTEMPERATUR

Die Kesseltemperatur von 65 bis 80°C einstellen (mit den Tasten 4 -5 einstellbar).

FUNKTIONSWEISE DER UMWÄLZPUMPE

Die Umwälzpumpe aktiviert die Wasserzirkulation, wenn die Wassertemperatur im Ofen 60° C erreicht. Weil die Umwälzpumpe bei über 60° C stets in Betrieb ist, empfiehlt es sich, eine Heizzone stets geöffnet zu lassen, um den Betrieb des Gerätes homogener laufen zu lassen und Blockierungen wegen Übertemperatur zu vermeiden. Normalerweise wird diese Zone als "Sicherheitszone" bezeichnet.

RAUMTEMPERATUR (bei dafür vorgesehenen Modellen)

Die frontale Belüftung kann ein-/ausgeschaltet und die Raumtemperatur über die Raumtemperatursonde (serienmäßig) kontrolliert werden. (Siehe Kapitel "Luefter freigeben" auf den folgenden Seiten.)

REINIG. BRENNSCHALE

Während der Betriebsphase läuft im Ofen ein Zähler, der nach einer voreingestellten Zeit eine Reinigung der Brennschale durchführt. Diese Phase wird auf dem Display angezeigt, der Ofen wird auf eine niedrigere Leistung gebracht, und die Leistung des Rauchgasmotors wird für eine in der Programmierung eingestellte Zeit erhöht. Nach der Reinigungsphase setzt der Ofen seinen Betrieb fort, indem er erneut auf die eingestellte Leistung geht.

MODULATION und H-OFF

Während sich die Wassertemperatur an den eingestellten Sollwert annähert, beginnt der Kessel zu modulieren und erreicht so automatisch die minimale Leistungsstufe. Wenn die Temperatur den eingestellten Sollwert überschreitet, wird er automatisch abgeschaltet und meldet dabei **H-OFF**, und wird ebenso automatisch wieder eingeschaltet, sobald die Temperatur unter den eingestellten Sollwert sinkt.

AUSSCHALTEN

Drei Sekunden lang Taste 1 drücken.

Danach geht das Gerät automatisch zur Ausschaltphase über und sperrt die Pelletzufuhr.

Der Rauchgasabsaugmotor und das Warmluftgebläse bleiben solange in Betrieb, bis die Temperatur des Ofens unter die im Werk eingestellten Parameter abgesunken ist.

WIEDEREINSCHALTUNG

Die Wiedereinschaltung des Ofens sowohl im Automatik- als auch im manuellen Betrieb ist erst dann möglich, wenn die Bedingungen des Abkühlungszyklus und des voreingestellten Timers erfüllt sind.



**ZUM ANZÜNDEN KEINE ENTFLAMMBARE FLÜSSIGKEIT VERWENDEN!
BEIM EINFÜLLEN DEN PELLETSACK NICHT MIT DEM HEISSEN OFEN IN BERÜHRUNG BRINGEN!
IM FALLE STÄNDIGER FEHLZÜNDUNGEN EINEN AUTORISIERTEN TECHNIKER RUFEN.**



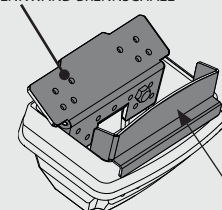
FEHLZÜNDUNG

DER ERSTE ZÜNDVERSUCH KANN SCHEITERN, DA DIE SCHNECKE NOCH LEER IST UND DIE BRENNSCHALE NICHT IMMER RECHTZEITIG MIT EINER FÜR DIE NORMALE ZÜNDUNG AUSREICHENDEN MENGE PELLETS ZU BESCHICKEN. WENN DAS PROBLEM ERST NACH EINIGEN MONATEN BETRIEB AUFTRITT, IST ZU KONTROLLIEREN, OB DIE IN DER BETRIEBSANLEITUNG DES OFENS ANGEgebenEN REGELMÄSSIGEN REINIGUNGEN RICHTIG AUSGEFÜHRT WURDEN.



DER BETRIEB DES GERÄTS OHNE TRENNWAND BZW. FLAMMSCHUTZ (SIEHE NEBENSTEHENDE ABBILDUNG) IST VERBOTEN. DAS ENTFERNEN BEEINTRÄCHTIGT DIE SICHERHEIT DES PRODUKTS UND BEWIRKT DEN SOFORTIGEN VERFALL DER GARANTIE. IM FALLE VON VERSCHLEISS ODER BESCHÄDIGUNG BEIM KUNDENDIENST DIE AUSWECHSLUNG DES TEILS ANFORDERN (DIESE AUSWECHSLUNG FÄLLT NICHT UNTER DIE PRODUKTGARANTIE, DA ES SICH UM EIN VERSCHLEISSSTEIL HANDELT).

OBERE TRENNWAND BRENNSCHALE



FLAMMSCHUTZ

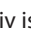
ZUSATZTHERMOSTAT

HINWEIS: Die Installation ist von einem autorisierten Techniker vorzunehmen.

Es besteht die Möglichkeit, einen an das Zimmer, in dem der Ofen aufgestellt wurde, angrenzenden Raum mit einem Thermostaten auszustatten: Es genügt, einen Thermostaten anzuschließen, wobei das im folgenden Punkt beschriebene Verfahren zu befolgen ist (es ist ratsam, den optionalen mechanischen Thermostaten in einer Höhe von 1,50 m vom Boden anzubringen). Der Betrieb des Ofens mit an der Klemme TA angeschlossenen Außenthermostat kann je nachdem, ob die Funktion STBY aktiviert oder deaktiviert ist, unterschiedlich sein.

Werkseitig ist die Klemme TA gebrückt, daher ist der Kontakt stets geschlossen (Anforderung).

BETRIEB ZUSATZTHERMOSTAT BEI AKTIVIERTEM STBY

Wenn die Funktion STBY aktiv ist, ist die Led  blinkend. Wenn der Kontakt bzw. der Außenthermostat nicht mehr angeregt ist (Kontakt geöffnet / Temperatur erreicht), schaltet sich der Ofen ab. Sobald der Kontakt bzw. der Außenthermostat in den Zustand "angeregt" wechselt (Kontakt geschlossen / Temperatur noch nicht erreicht), wird erneut eingeschaltet.

Anmerkung: Der Betrieb des Ofens ist jedoch von der Wassertemperatur im Innern des Ofens und werkseitig eingestellten Bedingungen abhängig. Wenn sich der Ofen in H OFF befindet (Wassertemperatur erreicht), wird die Anforderung des Kontakts bzw. Zusatzthermostaten gegebenenfalls ignoriert.

BETRIEB ZUSATZTHERMOSTAT BEI DEAKTIVIERTEM STBY

Wenn die Funktion STBY nicht aktiv ist, leuchtet die LED  fest.

Wenn der Kontakt bzw. der Außenthermostat nicht mehr angeregt ist (Kontakt geöffnet / Temperatur erreicht), geht der Ofen auf Minimalbetrieb. Sobald der Kontakt bzw. der Außenthermostat in den Zustand "angeregt" wechselt (Kontakt geschlossen / Temperatur noch nicht erreicht), beginnt der Ofen erneut mit der voreingestellten Leistung zu arbeiten.

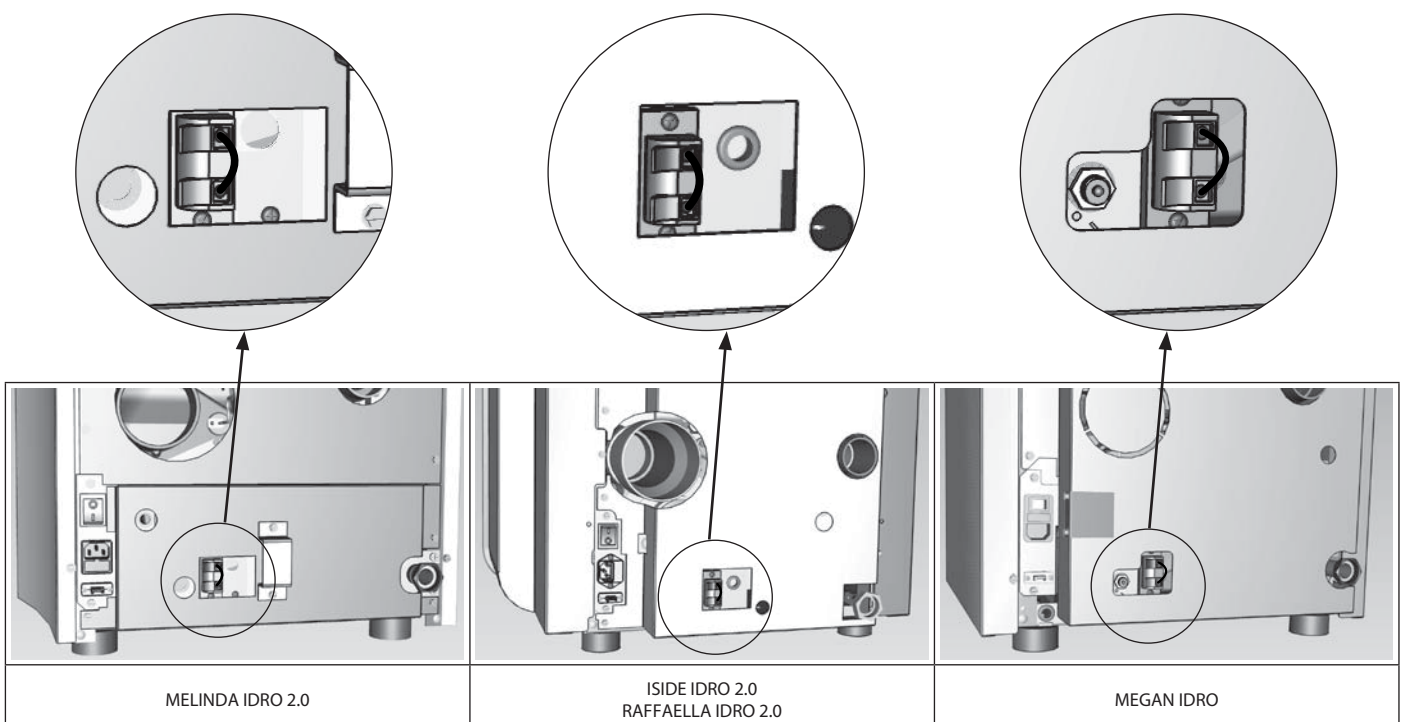
Anmerkung: Der Betrieb des Ofens ist jedoch von der Wassertemperatur im Innern des Ofens und werkseitig eingestellten Bedingungen abhängig. Wenn sich der Ofen in H OFF befindet (Wassertemperatur erreicht), wird die Anforderung des Kontakts bzw. Zusatzthermostaten gegebenenfalls ignoriert.

INSTALLATION ZUSATZTHERMOSTAT

- Das Gerät mithilfe des Hauptschalters an der Rückseite des Ofens ausschalten.
- Stecker aus der entsprechenden Netzsteckdose ziehen.
- Entsprechend des Schaltplans die beiden Litzen des Thermostats an die entsprechenden Klemmen - eine rot, die andere schwarz - an der Rückseite des Geräts anschließen (Klemme TA). **Jedes Modell kann an der Geräterückseite eine unterschiedliche Anordnung der jeweiligen Klemmen aufweisen. Das Bild dient lediglich der Veranschaulichung.**



ZUR AKTIVIERUNG DES STAND BY SIEHE DAS KAPITEL "EINSTELLUNGEN"



SET LEISTUNG

Im folgenden Menü kann die Leistung des Wärmegerätes eingestellt werden. Minimale Leistung 1, maximale Leistung 5.

BEDIENUNGSVERFAHREN

- ♦ Die Taste 6 drücken.
- ♦ Bestätigung mit der Taste 6 - **SET LEISTUNG**.
- ♦ Die Tasten 4 oder 5 verwenden, um die Leistung einzustellen.
- ♦ Mehrmals Taste 1 drücken, um zu bestätigen und das Menü zu verlassen.

SET TEMPERATUR

Das nächsten Menü kann Folgendes eingestellt werden:

- ♦ Die Raumtemperatur von OFF - 06 ...40°C (**für Modelle, bei denen das vorgesehen ist**). Die Raumtemperatur wird im Wechsel mit der Wassertemperatur auf dem Display angezeigt.
- ♦ Die Kesseltemperatur kann von 65 bis 80°C eingestellt werden.

BEDIENUNGSVERFAHREN

- ♦ Taste 6 drücken.
- ♦ Dann Taste 2 drücken bis **SET TEMPERATUR**.
- ♦ Mit Taste 6 bestätigen.
- ♦ Die Tasten 4 oder 5 zum Einstellen von **RAUM TEMP SET** verwenden.
- ♦ Mit Taste 6 bestätigen.
- ♦ Die Tasten 4 oder 5 zum Einstellen der **WASSESTEMPERATUR** verwenden.
- ♦ Mehrmals Taste 1 drücken, um zu bestätigen und das Menü zu verlassen.



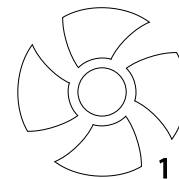
MENUE USER

LUEFTER FREIGEBEN

Über dieses Menü kann (**bei dafür vorgesehenen Modellen**) der Betrieb des Tangentialventilators aktiviert bzw. deaktiviert werden.

BEDIENUNGSVERFAHREN

- ♦ Taste 6 drücken.
- ♦ Dann Taste 2 drücken bis **KUNDEN MENÜ**.
- ♦ Mit Taste 6 bestätigen.
- ♦ Mit den Tasten 4-5 kann die Belüftung ein-/ausgeschaltet werden.
- ♦ Mehrmals Taste 1 drücken, um zu bestätigen und das Menü zu verlassen.

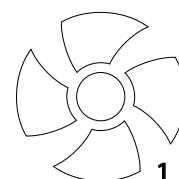


V1-LÜFTER

Über dieses Menü kann (**bei den dafür vorgesehenen Modellen**) die Drehzahl des Frontgebläses in Prozent eingestellt werden.

BEDIENUNGSVERFAHREN

- ♦ Taste 6 drücken.
- ♦ Dann Taste 2 drücken bis **KUNDEN MENÜ**.
- ♦ Mit Taste 6 bestätigen.
- ♦ Taste 2 drücken bis **"V-LUFT-1"**.
- ♦ Mit den Tasten 4 - 5 kann die Einstellung erhöht (4) oder verringert (5) werden.
- ♦ Mehrmals Taste 1 drücken, um zu bestätigen und das Menü zu verlassen.



RESET

Hiermit können alle vom Benutzer einstellbaren Werte auf Werkseinstellung zurückgebracht werden.

BEDIENUNGSVERFAHREN

- ♦ Taste 6 drücken.
- ♦ Dann Taste 2 drücken bis **KUNDEN MENÜ**.
- ♦ Mit Taste 6 bestätigen.
- ♦ Taste 2 drücken bis **RESET**.
- ♦ Mit den Tasten 4-5 **ON** einstellen und die Taste 6 drücken.
- ♦ Zur Bestätigung wird **"ERLEDIGT"** im Display angezeigt

EASY SET UP

Das volumetrische Gewicht des Pellets ist das Verhältnis zwischen dem Gewicht und dem Volumen des Pellets. Dieses Verhältnis kann sich bei gleichbleibender Qualität des Pellets ändern. Unter Verwendung der Funktion EASY SET UP hat man die Möglichkeit, die Eichung des volumetrischen Gewichts durch Erhöhung oder Verringerung der voreingestellten Werte zu ändern.

Die im Programm des Ofens verfügbaren Werte gehen von "- 3" bis "+ 3"; alle Öfen werden bei der Produktion mit dem optimalen Wert, der 0 beträgt, geeicht.

Wenn eine übermäßige Ablagerung in der Brennschale festgestellt werden sollte, empfiehlt man, im Programm EASY SET UP den Wert um eine Einheit auf "- 1" zu senken; warten Sie den folgenden Tag ab und falls keine Verbesserung eintreten sollte, weiterhin bis zu maximal "- 3" senken. Im Falle, dass sich stattdessen die Notwendigkeit ergeben sollte, die Eichung des volumetrischen Gewichts des Pellets zu erhöhen, wird empfohlen, vom Wert der Werkeinstellung "0" auf "+ 1, + 2, + 3", je nach Bedarf, überzugehen

ÜBERMÄSSIGE ABLAGERUNG VON PELLETS IN DER BRENNSCHALE			NORMALE FUNKTIONSWEISE	GERINGE ABLAGERUNG VON PELLETS IN DER BRENNSCHALE		
-3	-2	-1	0	+1	+2	+3
DRITTER BEREICH DER VERRINGERUNG, FALLS DIE ERSTEN BEIDEN NICHT AUSREICHEND SEIN SOLLTEN	ZWEITER BEREICH DER VERRINGERUNG, FALLS DER ERSTE NICHT AUSREICHEND SEIN SOLLTE	ERSTER BEREICH DER VERRINGERUNG (FÜR 1 TAG TESTEN)	OPTIMALER WERKEINSTELLUNGSWERT	ERSTER BEREICH DER ERHÖHUNG	ZWEITER BEREICH DER ERHÖHUNG, FALLS DER ERSTE NICHT AUSREICHEND SEIN SOLLTE	DRITTER BEREICH DER ERHÖHUNG, FALLS DIE ERSTEN BEIDEN NICHT AUSREICHEND SEIN SOLLTEN

ANM.: Im Falle, dass diese Eichungen die Anwesenheit der Ablagerungen der Pellets in der Brennschale nicht lösen sollten, bittet man, Kontakt mit dem nächstliegenden Kundendienstzentrum aufzunehmen.

PROZEDUR STEUERUNGEN

- ♦ Die Taste 6 drücken.
- ♦ Mit dem Druck der Taste 2 bis zum **KUNDEN MENÜ**.
- ♦ Mit der Taste 6 bestätigen.
- ♦ Die Taste 2 bis zu **"EASY SET UP"** drücken.
- ♦ Die Tasten 4 -5 verwenden, um das Laden während der Phase BETRIEB zu erhöhen (4) oder zu verringern (5).
- ♦ Die Taste 1 mehrmals drücken, um zu bestätigen und das Menü zu verlassen.

SET CHRONO

Mit dieser Funktion kann die Ein- und Ausschaltung des Wärmeerzeugers automatisch programmiert werden.

Werkseitig ist bei den Wärmeerzeugern **SET CHRONO** deaktiviert.

Die Chrono-Funktion ermöglicht die Programmierung von 4 Zeitspannen innerhalb eines Tages, die für alle Wochentage zu benutzen sind.

In jeder Zeitspanne können die Ein- und Ausschaltzeit, die Tage zur Benutzung der programmierten Zeitspanne und die gewünschte Wassertemperatur (65 - 80 °C) eingestellt werden.

Die Einstellung des Tags und der Uhrzeit ist grundlegend für den korrekten Betrieb der Chrono-Funktion.

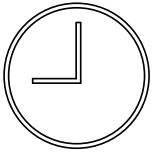
EMPFEHLUNGEN

Vor Benutzung der Chrono-Funktion müssen Tag und laufende Uhrzeit eingestellt werden. Daher ist zu prüfen, ob die Schritte im Unterkapitel "Set Uhr" durchgeführt wurden, damit die Chrono-Funktion arbeitet, muss sie nicht nur programmiert, sondern auch aktiviert werden.

Die Ein- und Ausschaltzeiten müssen im Lauf eines einzigen Tags, von 0 bis 24 Uhr, enthalten sein und dürfen nicht auf mehr Tage fallen.

Beispiel:

RICHTIG	FALSCH
Einschaltung um 07:00 Uhr Ausschaltung um 18:00 Uhr	Einschaltung um 22:00 Uhr Ausschaltung um 05:00 Uhr



BEDIENUNGSVERFAHREN

- ◆ Taste 6 drücken.
- ◆ Dann Taste 2 drücken bis **SET CHRONO**.
- ◆ Mit Taste 6 bestätigen.
- ◆ Mit den Tasten 4 - 5 die Uhrzeit aktivieren/deaktivieren - einstellen/ändern.
- ◆ Taste 2 drücken, um vorwärts zu gehen, Taste 3 für zurück.
- ◆ Mehrmals Taste 1 drücken, um zu bestätigen und das Menü zu verlassen.

SET CHRONO

DISPLAY	EINSTELLUNG	BEDEUTUNG
AKTIVIERUNG CHRONO	On/off	Aktiviert/deaktiviert die ganze Einstellung von Chrono
FREIGABE PRG1	On/off	Aktiviert/deaktiviert das PRG1
FREIGABE PRG2	On/off	Aktiviert/deaktiviert das PRG2
FREIGABE PRG3	On/off	Aktiviert/deaktiviert das PRG3
FREIGABE PRG4	On/off	Aktiviert/deaktiviert das PRG4
START PRG1	OFF-00:00-23:50	Einschaltzeit PRG1
STOP PRG1	OFF-00:00-23:50	Ausschaltzeit PRG1
MONTAG...SONNTAG	On/off	Aktiviert/deaktiviert die Tage von PRG1
SET PRG1	65-80°C	Heizkessel-Temperatur von PRG1
START PRG2	OFF-00:00-23:50	Einschaltzeit PRG2
STOP PRG2	OFF-00:00-23:50	Ausschaltzeit PRG2
MONTAG...SONNTAG	On/off	Aktiviert/deaktiviert die Tage von PRG2
SET PRG2	65-80°C	Heizkessel-Temperatur von PRG2
START PRG3	OFF-00:00-23:50	Einschaltzeit PRG3
STOP PRG3	OFF-00:00-23:50	Ausschaltzeit PRG3
MONTAG...SONNTAG	On/off	Aktiviert/deaktiviert die Tage von PRG3
SET PRG3	65-80°C	Heizkessel-Temperatur von PRG3
START PRG4	OFF-00:00-23:50	Einschaltzeit PRG4
STOP PRG4	OFF-00:00-23:50	Ausschaltzeit PRG4
MONTAG...SONNTAG	On/off	Aktiviert/deaktiviert die Tage von PRG4
SET PRG4	65-80°C	Heizkessel-Temperatur von PRG4



WENN DER WOCHENPROGRAMMIERER AKTIVIERT IST, GEHT AUF DER BEDIENTAFEL EIN KLEINES QUADRAT DES ENTSPRECHENDEN SYMBOLS AN.



STATUS

Dem Techniker vorbehaltene Hinweise

EINSTELLUNGEN

SET UHR EINSTELLUNG DER SPRACHE

- ◆ siehe Kapitel: Einstellungen erste Inbetriebnahme

DISPLAY

Das Menü "DISPLAY" hat zwei Untermenüs:

- ◆ Tastensperre
- ◆ Helligkeit.

TASTENSPERRE

Über dieses Menü können die Tasten des Displays gesperrt werden (wie bei Mobiltelefonen).

BEDIENUNGSVERFAHREN

- ◆ Taste 6 drücken.
- ◆ Dann Taste 2 drücken bis **EINSTELLUNGEN**.
- ◆ Mit Taste 6 bestätigen.
- ◆ Taste 2 drücken bis **DISPLAY**.
- ◆ Mit Taste 6 bestätigen.
- ◆ Es erscheint die Schrift **TASTENSPERRE** - mit Taste 6 bestätigen.
- ◆ Mit den Tasten 4 - 5 kann die Funktion eingeschaltet **ON**/ ausgeschaltet **OFF** werden.
- ◆ Mehrmals Taste 1 drücken, um zu bestätigen und das Menü zu verlassen.



NUTZUNG DER TASTENSPERRE NACH AKTIVIERUNG:

UM DIE TASTEN ZU SPERREN, GLEICHZEITIG DIE TASTEN 1 UND 5 DRÜCKEN, BIS ANGEZEIGT WIRD: "TASTEN GESPERRT"

UM DIE TASTEN FREIZUGEBEN, GLEICHZEITIG DIE TASTEN 1 UND 5 DRÜCKEN, BIS ANGEZEIGT WIRD: "TASTEN FREI"

HELLIGKEIT

Über dieses Menü kann die Helligkeit des Displays eingestellt werden. Es kann OFF oder ein Wert zwischen 10 und 31 eingestellt werden. Wird OFF eingestellt, wird die Hinterleuchtung des Displays nach einer voreingestellten Verzögerung ausgeschaltet. Die Hinterleuchtung wird eingeschaltet, sobald eine Taste gedrückt wird bzw. wenn das Gerät in den Alarmzustand geht.

BEDIENUNGSVERFAHREN

- ◆ Taste 6 drücken.
- ◆ Dann Taste 2 drücken bis **EINSTELLUNGEN**.
- ◆ Mit Taste 6 bestätigen.
- ◆ Taste 2 drücken bis **DISPLAY**, mit Taste 6 bestätigen.
- ◆ Taste 2 drücken bis **HELLIGKEIT** und mit Taste 6 bestätigen.
- ◆ Mit den Tasten 4 - 5 die Helligkeit einstellen.
- ◆ Mehrmals Taste 1 drücken, um zu bestätigen und das Menü zu verlassen.

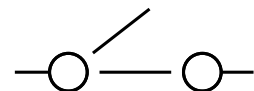


STAND-BY

Die Funktion Stby wird verwendet, wenn ein sofortiges Abschalten des Ofens oder eine Modulation über zusätzlichen externen Thermostaten gewünscht wird.

BEDIENUNGSVERFAHREN

- ◆ Taste 6 drücken, es erscheint **SET LEISTUNG**.
- ◆ Mehrmals Taste 2 drücken, bis das Display **EINSTELLUNGEN** anzeigt.
- ◆ Die Taste 6 drücken.
- ◆ Taste 2 drücken bis **STAND BY**, mit Taste 6 bestätigen.
- ◆ Mit den Tasten 4 - 5 kann die Funktion eingeschaltet "ON" / ausgeschaltet "OFF" werden.
- ◆ Mehrmals Taste 1 drücken, um zu bestätigen und das Menü zu verlassen.



AUX

Falls das Zubehör mit Trägerfrequenz des Herstellers benutzt wird, muss der Anschluss vom zugelassenen Techniker direkt an der Karte ausgeführt werden.

Für weitere Informationen an den Händler wenden.

REINIGUNG UND WARTUNG

DIE ANWEISUNGEN IMMER IN GRÖSSTMÖGLICHER SICHERHEIT AUSFÜHREN!

Sicherstellen, dass der Stecker des Stromversorgungskabels abgezogen ist, da der Generator so programmiert sein könnte, dass er sich einschaltet. Der Generator überall kalt ist.

Die Asche vollständig abgekühlt ist.

Während der Reinigungsarbeiten des Produktes einen wirkungsvollen Luftaustausch des Raumes garantieren.

Eine schlechte Reinigung beeinträchtigt den korrekten Betrieb und die Sicherheit!

WARTUNG

Für einen einwandfreien Betrieb muss am Generator mindestens einmal im Jahr eine ordentliche Wartung durch einen **zugelassenen Techniker** vorgenommen werden.

Die regelmäßigen Kontroll- und Wartungseingriffe müssen immer von **zugelassenen** Fachtechnikern ausgeführt werden, die gemäß den gültigen Vorschriften und den Anweisungen in dieser Gebrauchs- und Wartungsanleitung arbeiten.



DIE RAUCHABLASSANLAGE, DIE RAUCHLEITUNGEN UND DIE "T"-VERBINDUNGSTÜCKE SOWIE DIE INSPEKTIONSABDECKUNGEN UND - FALLS VORHANDEN BIEGUNGEN UND HORIZONTALE ABSCHNITTE - MÜSSEN JEDES JAHR GEREINIGT WERDEN.

DIE HÄUFIGKEITSANGABEN DER REINIGUNG DES GENERATORS SIND RICHTWERTE! DIESE HÄNGEN VON DER QUALITÄT DER VERWENDETEN PELLETS UND VON DER HÄUFIGKEIT DER ANWENDUNG AB. ES KANN SEIN, DASS DIESE ARBEITEN HÄUFIGER AUSGEFÜHRT WERDEN MÜSSEN.

REGELMÄSSIGE VOM BENUTZER AUSZUFÜHRENDE REINIGUNG

Die regelmäßigen Reinigungsarbeiten müssen gemäß Angabe in dieser Gebrauchs- und Wartungsanleitung mit maximaler Sorgfalt ausgeführt werden, nachdem die Anweisungen, Verfahren und Zeiten, die in dieser Gebrauchs- und Wartungsanleitung beschrieben werden, durchgelesen wurden.

REINIGUNG DER OBERFLÄCHEN UND DER VERKLEIDUNG

Nie abrasive ODER CHEMISCHE AGGRESSIVE REINIGUNGSMITTEL für die Reinigung benutzen!

Die Reinigung der Oberflächen darf erst erfolgen, wenn der Generator und die Verkleidung vollkommen kalt sind. Für die Pflege der Oberflächen und der Metallteile genügt ein mit Wasser oder mit Wasser und neutraler Seife angefeuchtetes Tuch.

Die Nichtbeachtung der Anleitungen kann die Oberflächen des Generators beschädigen und zum Verfall der Garantie führen.

REINIGUNG DES KERAMIKGLASES

Nie abrasive ODER CHEMISCHE AGGRESSIVE REINIGUNGSMITTEL für die Reinigung benutzen!

Die Reinigung des Keramikglases darf nur bei vollkommen kaltem Glas erfolgen.

Zur Reinigung des Keramikglases genügt ein trockener Pinsel und ANGEFEUCHTETES UND DURCH ASCHGEZOGENES ZEITUNGSPAPIER (TAGESZEITUNG). Bei sehr stark verschmutztem Glas darf nur ein spezifisches Reinigungsmittel für Keramikgläser verwendet werden. Eine geringe Menge auf ein Tuch sprühen, und das Keramikglas mit diesem abwischen. Das Reinigungsmittel oder sonstige Flüssigkeiten nicht direkt auf das Glas oder die Dichtungen sprühen!

Die Nichtbeachtung der Anleitungen kann die Oberfläche des Keramikglases beschädigen und zum Verfall der Garantie führen.

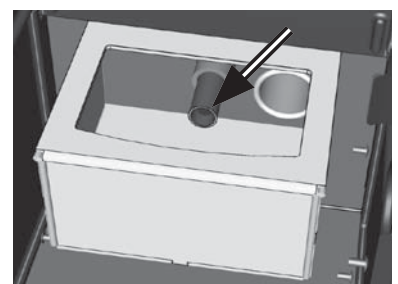
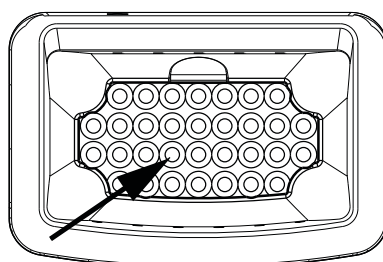
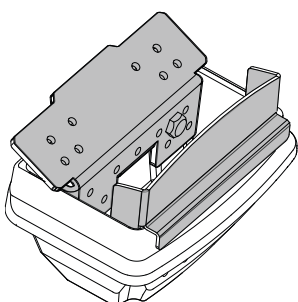
REINIGUNG DES PELLETHELTERS

Ist der Behälter vollkommen entleert, das Stromversorgungskabel des Generators abziehen, und vor dem Auffüllen zuerst die Rückstände (Staub, Späne usw.) aus dem leeren Behälter entfernen.

TÄGLICH

Brennschale:

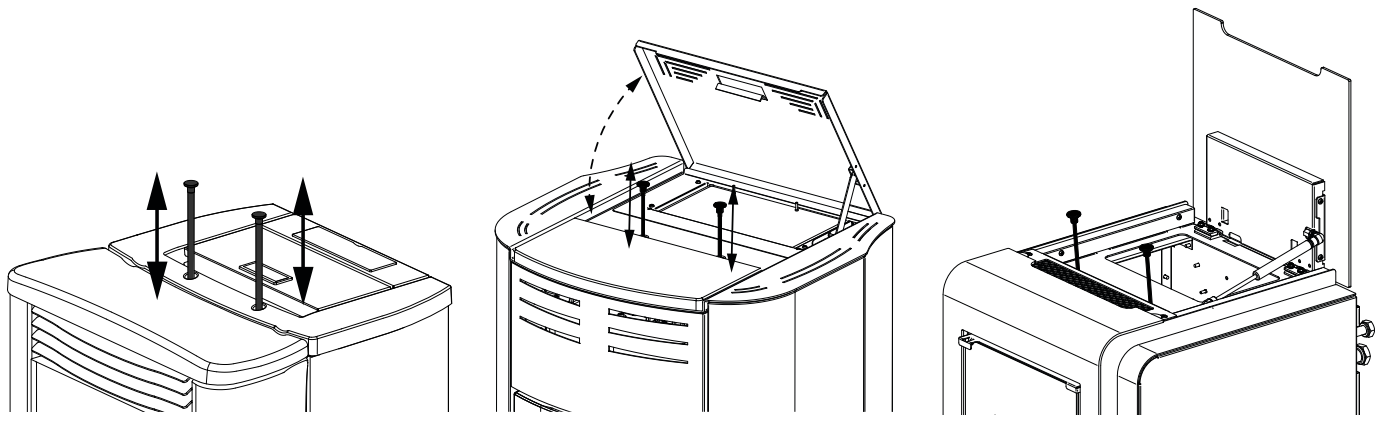
Brennschale aus dem Fach nehmen und die Löcher frei machen, dazu den mitgelieferten Schürhaken verwenden, Asche mit einem Staubsauger aus der Brennschale entfernen. Die im Fach der Brennschale abgelagerte Asche und Reinigung Rohrs der Zündelement absaugen.



TÄGLICH

Kratzeisen:

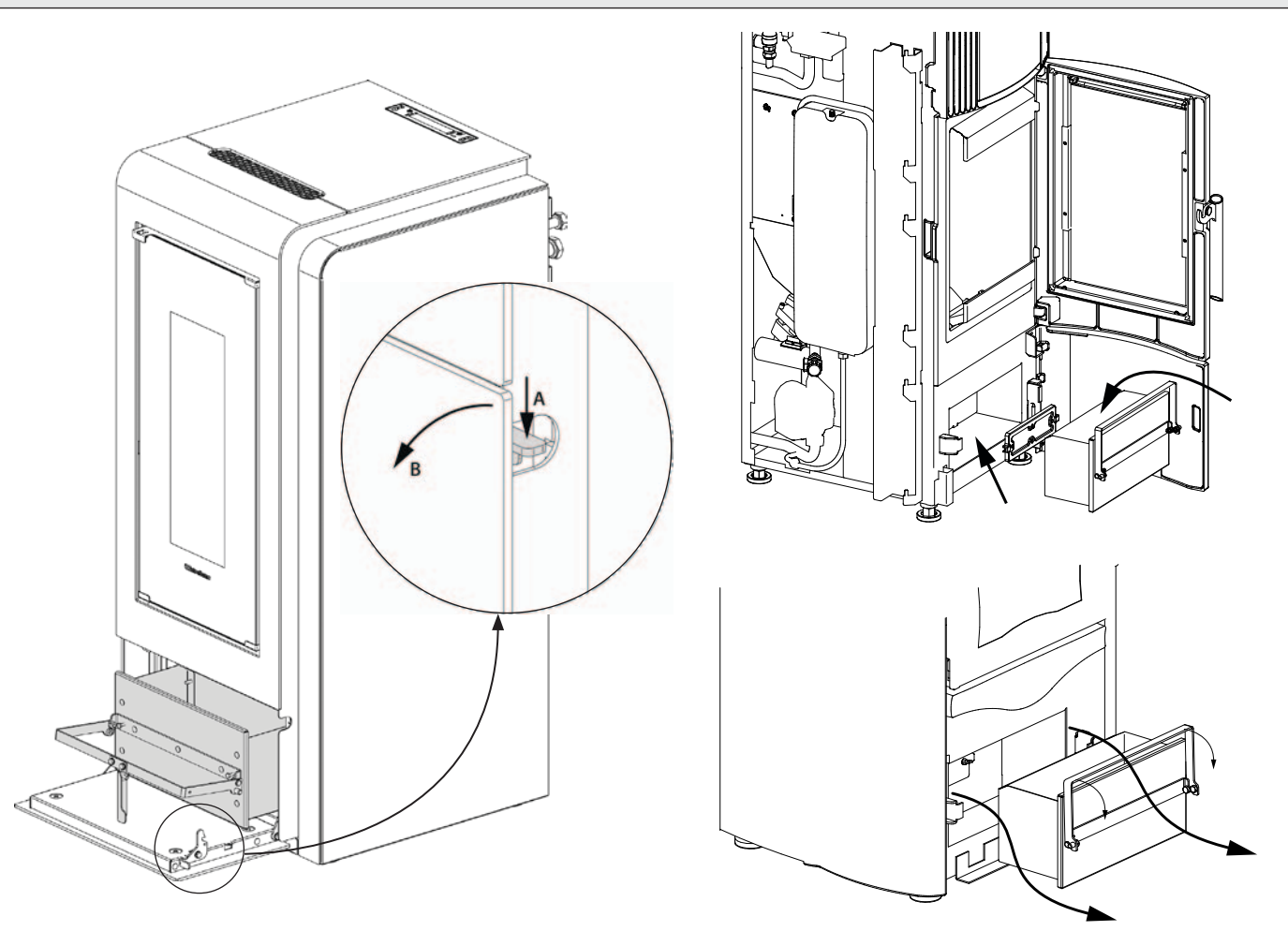
Die Reinigung der Wärmetauscher trägt dazu bei, auf Dauer eine immer konstante Heizleistung zu sichern. Diese Art von Wartung muss mindestens einmal am Tag erfolgen. Dazu genügt es, die im oberen Teil des Ofens untergebrachten Kratzeisen zu benutzen, wobei die Bewegung mehrmals von unten nach oben und umgekehrt zu erfolgen hat.



WÖCHENTLICH

Reinigung der Brennkammer und des Aschenkastens:

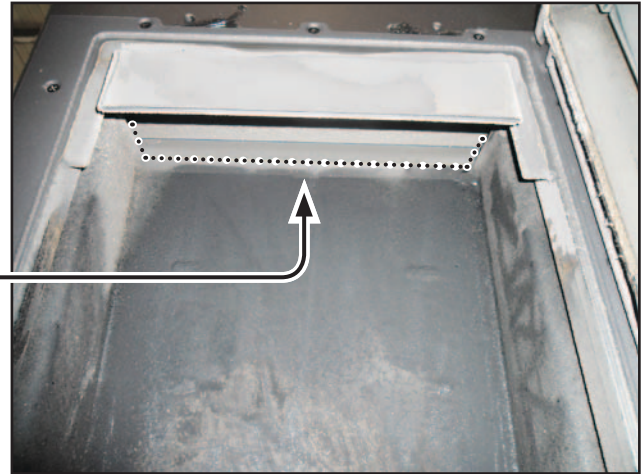
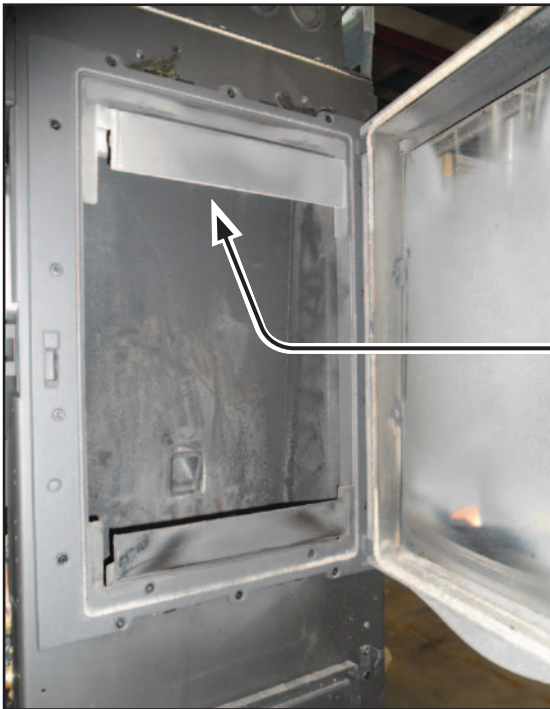
Wöchentlich oder bei Bedarf Asche aus dem entsprechenden Kasten ausleeren. Es wird empfohlen, die Asche mindestens einmal pro Woche aus der Brennkammer mit einem geeigneten Staubsauger abzusaugen.



Die Abbildungen dienen nur der Veranschaulichung

MONATLICH - MELINDA IDRO 2.0

Die im oberen Teil der Feuerraumwand abgelagerte Asche entfernen (siehe Abbildung unten).



VON ZUGELASSENEN FACHTECHNIKERN AUSGEFÜHRTE FACHMÄNNISCHE WARTUNG

Die fachmännische Wartung muss mindestens einmal jährlich ausgeführt werden.

Da für den Wärmeerzeuger Pellets als fester Brennstoff verwendet werden, ist ein jährlicher ordentlicher Wartungseingriff notwendig, der von einem zugelassenen Techniker oder einem werksmäßig geschulten Wartungstechniker ihres Händlers ausgeführt werden muss, wobei ausschließlich Originalersatzteile verwendet werden dürfen.

Die Nichtbeachtung kann die Sicherheit des Geräts beeinträchtigen und das Recht auf die Garantiebedingungen verwirken.

Durch die Beachtung der Reinigungshäufigkeit, die dem Benutzer vorbehalten ist und die in der Gebrauchs- und Wartungsanleitung beschrieben wird, wird eine korrekte Verbrennung des Generators im Laufe der Zeit garantiert, und es werden eventuelle Anomalien und/oder Störungen verhindert, die größere Eingriffe des Technikers erfordern könnten. Die Anfragen für ordentliche Wartungseingriffe sind nicht in der Garantie des Produkts vorgesehen.

DICHTUNGEN VON TÜR, ASCHENKASTEN UND BRENNSCHALE

Die Dichtungen gewährleisten die hermetische Dichtheit des Ofens und folglich dessen einwandfreien Betrieb.

Sie müssen periodisch kontrolliert werden: bei Verschleiß oder Beschädigungen müssen sie sofort ersetzt werden. Anschluss am Schornstein Einmal im Jahr bzw. jedes Mal, wenn dies notwendig ist, muss das Rohr zum Schornstein ausgesaugt und gesäubert werden. Wenn waagerechte Rohrabschnitte vorhanden sind, müssen sie von Rückständen befreit werden, bevor diese die Abgasströmung behindern.

RAUCHROHRANSCHLUSS AN DEN SCHORNSTEIN

Jährlich oder jedenfalls immer, wenn sich die Notwendigkeit ergibt, ist die zum Schornstein führende Rohrleitung abzusaugen und reinigen. Wenn waagerechte Abschnitte vorhanden sind, müssen die Rückstände entfernt werden, bevor diese den Durchgang der Rauchgase verstopfen.

AUSSERBETRIEBNAHME (SAISONENDE)

Bei jedem Saisonende wird vor der Ausschaltung des Ofens empfohlen, den Pelletbehälter vollständig zu entleeren und alle Rückstände von Pellets und Staub aus einem Inneren abzusaugen.

WIR EMPFEHLEN IHNEN DEN GENERATOR NICHT VOM STROMVERSORGUNGSNETZ ZU TRENNEN, DAMIT DER ZIRKULATOR DIE NORMALEN ANTIBLOCKIER-ZYKLEN AUSFÜHREN KANN.

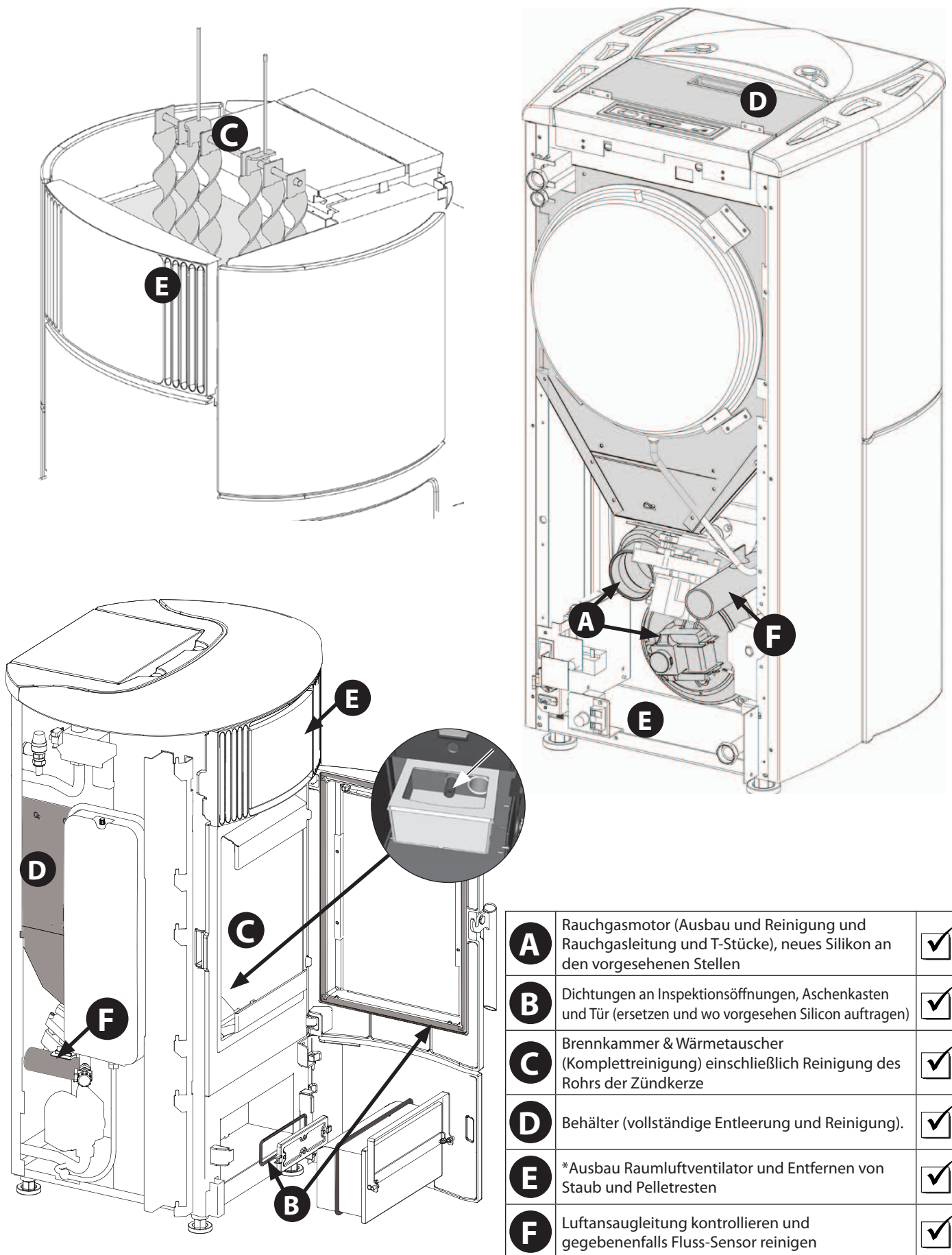
Außerdem wird dazu aufgefordert, den Wärmeerzeuger für eine höhere Sicherheit, vor allem wenn Kinder anwesend sind, vom Stromnetz zu trennen und das Stromversorgungskabel zu entfernen.



WENN DAS STROMVERSORGUNGSKABEL BESCHÄDIGT IST, MUSS ES DURCH DEN KUNDENDIENST ODER EINE PERSON MIT GLEICHARTIGER BEFÄHIGUNG AUSGEWECHSELT WERDEN, UM JEDE GEFAHR ZU VERMEIDEN.


ORDENTLICHE WARTUNG

Die Abbildungen dienen nur der Veranschaulichung



A	Rauchgasmotor (Ausbau und Reinigung und Rauchgasleitung und T-Stücke), neues Silikon an den vorgesehenen Stellen	<input checked="" type="checkbox"/>
B	Dichtungen an Inspektionsöffnungen, Aschenkasten und Tür (ersetzen und wo vorgesehen Silicon auftragen)	<input checked="" type="checkbox"/>
C	Brennkammer & Wärmetauscher (Komplettreinigung) einschließlich Reinigung des Rohrs der Zündkerze	<input checked="" type="checkbox"/>
D	Behälter (vollständige Entleerung und Reinigung).	<input checked="" type="checkbox"/>
E	*Ausbau Raumluftventilator und Entfernen von Staub und Pelletresten	<input checked="" type="checkbox"/>
F	Luftansaugleitung kontrollieren und gegebenenfalls Fluss-Sensor reinigen	<input checked="" type="checkbox"/>

ANZEIGEN	
DISPLAY	GRUND
OFF	Generator off
START	Die Startphase ist im Gang.
PELLET LADEN	Die durchgängige Pelletzufuhr während der Zündungsphase ist im Gang.
ZÜNDUNG	Die Zündungsphase ist im Gang.
ANLAUF	Die Anlaufphase ist im Gang.
BETRIEB	Die Normalbetriebsphase ist im Gang.
MODULATION	Der Generator arbeitet im Minimalbetrieb.
REINIG. ROST	Die Reinigung der Brennschale läuft.
REINIG. ROST UNTERDRUCK	Die Brennschale wird gerade gereinigt - wegen nicht ausreichendem Unterdruck.
ENDREINIGUNG	Die Endreinigung läuft
STAND-BY	Der Generator ist aufgrund des Einschreitens des Außenthermostats ausgeschaltet und wartet auf Wiedereinschaltung.
WARTEN ABKÜHLUNG	Es wurde ein erneuter Zündversuch unternommen, nachdem der Generator gerade abgeschaltet wurde. Wenn der Generator eine Abschaltung vornimmt, ist das vollständige Ausschalten des Rauchgasmotors abzuwarten und danach die Reinigung der Brennschale vorzunehmen. Erst nach Abschluss dieser Vorgänge kann der Generator wieder eingeschaltet werden.
HOFF	Generator abgeschaltet wegen Wassertemperatur über Sollwert.
*T RAUM	Anzeige der Raumtemperatur (bei Modellen, die dies vorsehen).
*T - OFF	Der Generator ist ausgeschaltet und wartet auf Wiedereinschaltung, da alle Anforderungen bedient wurden
WARTEN STROMAUSFALL	Der Generator kühlt nach einem Stromausfall ab. Nach der Abkühlung schaltet er sich automatisch wieder ein.
FROSTSCHUTZ	Frostschutz-Betrieb läuft, da Wassertemperatur unter werkseitig eingestelltem Schwellenwert. Die Umwälzpumpe schaltet sich solange ein, bis das Wasser den werkseitig eingestellten Wert +2°C erreicht hat.
ANTIBLOCK	Die Antiblockier-Funktion der Umwälzpumpe läuft (erst wenn der Generator mindestens 96 Stunden im AUS-Zustand war). Die Umwälzpumpe schaltet sich für die vom Hersteller festgelegte Zeit ein, um ihre Blockierung zu vermeiden.
ABSAUGEN	Das automatische Ausblasen läuft.
*WÄRMETAUSCHERREI- NIGUNG BLOCK	Die Reinigung des Wärmetauschers ist blockiert.

ALARME		
DISPLAY	ERLÄUTERUNG	LÖSUNG
	Zeigt das Vorliegen eines Alarms an.	Ein: zeigt das Vorliegen eines Alarms an. Blinkend: der Unterdrucksensor ist deaktiviert. Der Alarm kann nur zurückgestellt werden, wenn der Rauchgasmotor abgestellt ist und 15 Minuten nach der Alarmanzeige vergangen sind. Die Zurückstellung erfolgt durch Drücken der Taste 1/ für 3 Sekunden.
RAUCHGASMOTOR DEFEKT	Defekt Rauchgasmotor	Kundendienst verständigen

* bei dafür vorgesehenen Modellen.

RAUCHFÜHLER	Defekt Rauchgassonde.	Kundendienst verständigen
RAUCH HEISS	Rauchgastemperatur sehr hoch	Pelletzufuhr kontrollieren (siehe "Einstellung der Pelletzufuhr"), bei Fortbestehen zugelassenen Techniker verständigen.
ALARM CLEAN CHECK UP	Die Tür ist nicht richtig geschlossen. Der Aschenkasten ist nicht richtig geschlossen. Die Brennkammer ist verschmutzt. Die Rauchabzugsleitung ist verstopft.	Überprüfen, ob die Tür hermetisch schließt. Überprüfen, ob der Aschenkasten hermetisch schließt. Sauberkeit der Rauchgasleitung, des Sensors im Primärluftkanal und der Brennkammer überprüfen.
FEHL-ZÜNDUNG	Der Pelletbehälter ist leer. Ungeeignete Einstellung der Pelletzufuhr. Kapillarrohrthermostaten ausgelöst.	Überprüfen, ob Pellets im Behälter vorhanden sind, oder nicht. Pelletzufuhr regulieren (siehe "Einstellung der Pelletzufuhr"). Kontrollieren, ob die im Kapitel "Zündung" beschriebenen Verfahren eingehalten werden. Kapillarrohrthermostaten prüfen (siehe Kapitel Rücksetzung)
STROMAUSF-KEINE ZÜNDUNG	Stromausfall während der Zündungsphase.	Den Ofen mit Taste 1 auf OFF bringen und die im Kapitel "Zündung" beschriebenen Verfahren wiederholen.
PELLETMANGEL	Der Pelletbehälter ist leer. Ungenügende Pelletzufuhr. Der Getriebemotor führt keine Pellets zu.	Überprüfen, ob Pellets im Behälter vorhanden sind, oder nicht. Pelletzufuhr regulieren (siehe "Einstellung der Pelletzufuhr").
ALARM UNTERDRUCK:	Die Tür ist nicht richtig geschlossen. Der Aschenkasten ist nicht richtig geschlossen. Die Brennkammer ist verschmutzt. Die Rauchabzugsleitung ist verstopft/schmutzig.	Überprüfen, ob die Tür hermetisch schließt. Überprüfen, ob der Aschenkasten hermetisch schließt. Sauberkeit der Rauchgasleitung und der Brennkammer überprüfen.
LUFTMENGENSENSOR KO	Fluss-Sensor defekt. Sensoranschluss unterbrochen	Kundendienst verständigen
WASSER ÜBERTEMPERATUR	Luft in der Anlage Ungenügende Zirkulation	Möglicherweise ist Luft in der Anlage, Anlage entlüften. Ungenügende Zirkulation. Keine oder nicht angemessene Sicherheitszone. Die Wassertemperatur im Ofen hat 95 °C überschritten. Möglicherweise Störung der Umwälzpumpe. Bei Fortbestehen des Problems muss die Rücksetzung durch einen autorisierten Techniker ausgeführt werden.
* REINIGUNG BRENN-SCHALE DEFEKT	Die automatische Reinigung der Brennschale ist blockiert. Schmutz verstopft die Brennschale Die Tür ist nicht richtig geschlossen.	Überprüfen, ob die Tür richtig geschlossen ist Überprüfen, ob die Brennschale frei und sauber ist. Die automatische Reinigung der Brennschale ist blockiert. Falls das Problem anhält, den Kundendienst verständigen
ALARM H2O-DRUCK MIN	Der vom Druckwächter gemessene Anlagendruck ist zu niedrig.	Möglicherweise ist Luft in der Anlage, Anlage entlüften. Möglicherweise Wassermangel oder Verluste durch Störungen an einem Anlagenbauteil. Falls das Problem anhält, den Kundendienst verständigen
FÜHLER H2O	Defekt der Wassersonde	Kundendienst verständigen
ALARM H2O-DRUCK MAX	Der Wasserdruck hat den Maximal-Grenzwert überschritten.	Möglicherweise ist Luft in der Anlage, Anlage entlüften. Ausdehnungsgefäße prüfen, sie dürfen nicht beschädigt oder unterdimensioniert sein. Prüfen, ob die Anlage im kalten Zustand den richtigen Vordruck aufweist. Falls das Problem anhält, den Kundendienst verständigen
* DRUCKSENSOR DEFEKT	Differentialdrucksensor defekt oder nicht angeschlossen.	Kundendienst verständigen
* STEUERUNG SCHNECKE	Betriebsstörung der Pelletzufuhr.	Kundendienst verständigen
* SCHNECKE BLOCKIERT	Betriebsstörung des Pelletzufuhrmotors.	Kundendienst verständigen
*BRAUCHW FÜHLER	Sonde Boiler defekt.	Kundendienst verständigen
* PUFFER FÜHLER	Sonde Boiler defekt.	Kundendienst verständigen
* BEHÄLTER LEER	Der Pelletbehälter ist leer. Die Tür ist nicht richtig geschlossen. Der Aschenkasten ist nicht richtig geschlossen. Die Brennkammer ist verschmutzt. Die Rauchabzugsleitung ist verstopft.	Überprüfen, ob Pellets im Behälter vorhanden sind, oder nicht. Überprüfen, ob die Tür hermetisch schließt. Überprüfen, ob der Aschenkasten hermetisch schließt. Sauberkeit der Rauchgasleitung, des Sensors im Primärluftkanal und der Brennkammer überprüfen. Kundendienst verständigen

* bei dafür vorgesehenen Modellen.

GARANTIEBEDINGUNGEN

1. Für alle Produkte gewährleistet die Firma Extraflame S.p.A. innerhalb der Europäischen Gemeinschaft eine Garantie von 24 Monaten ab Kaufdatum.

Das Kaufdatum muss durch ein steuerrechtlich gültiges Dokument des Verkäufers (Quittung, Rechnung oder Transportschein) belegt werden, aus dem das gekaufte Produkt, das Kaufdatum und die Lieferung ersichtlich sind.

ACHTUNG: Diese Herstellergarantie ist kein Ersatz für die von den europäischen Normen zum Schutz der Endabnehmer vorgeschriebenen Garantien.

Die Herstellergarantie beschränkt sich auf Italien und auf alle Gebiete der Europäischen Gemeinschaft, die vom technischen Kundendienstnetz des Herstellers gedeckt sind (nähere Informationen erhalten Sie über die Webseite www.lanordica-extraflame.com)

Sie beschränkt sich außerdem auf das Land, indem der Verbraucher wohnhaft bzw. ansässig ist, unter der Bedingung, dass es sich um das gleiche Land handelt, in dem der Verkäufer des Produkts der Firma Extraflame S.p.A. seinen Rechts- bzw. Geschäftssitz hat.

Diese Bedingungen gelten nicht für den Fall, dass das Produkt zu gewerblichen, wirtschaftlichen oder Unternehmenszwecken benutzt wird. In diesen Fällen gilt die Garantie nur 12 Monate nach dem Verkaufsdatum.

GARANTIE FÜR ITALIEN

Im Falle eines Fehlbetriebs des Produkts zu treffende Maßnahmen:

In der Betriebsanleitung prüfen, ob der Fehlbetrieb auf eine falsche Anwendung der Produktfunktionen zurückzuführen ist. Sicherstellen, dass der Defekt zu den Fehlern gehört, auf die sich die Garantie erstreckt. Andernfalls gehen die Reparaturkosten voll zu Lasten des Endabnehmers. Bei allen Anfragen an den technischen Kundendienst immer folgende Informationen mitteilen: - Fehlerbeschreibung - Gerätemodell - Genaue Adresse - Telefonnummer

GARANTIE FÜR EUROPA

Im Falle eines Fehlbetriebs des Produkts zu treffende Maßnahmen:

In der Betriebsanleitung prüfen, ob der Fehlbetrieb auf eine falsche Anwendung der Produktfunktionen zurückzuführen ist. Sicherstellen, dass der Defekt zu den Fehlern gehört, auf die sich die Garantie erstreckt. Andernfalls gehen die Reparaturkosten voll zu Lasten des Endabnehmers. Beantragen Sie einen Eingriff des technischen Kundendienst oder bitten Sie um die Anlage der technischen Kundendienststelle Ihres Händlers. Teilen Sie bei allen Anfragen folgende Informationen mit: Fehlerbeschreibung, Gerätemodell, genaue Adresse und Telefonnummer.

Für während der ersten 6 Monaten nach dem Verkauf des Produkts auftretende Konformitätsmängel hat der Endabnehmer Recht auf eine kostenlose Reparatur.

Vom 7. bis zum 24. Monat wird bei Feststellung eines Konformitätsmangels dem Endabnehmer nur die Anfahrtsgebühr in Rechnung gestellt. Die Arbeitskosten und die Kosten für eventuelle Ersatzteile übernimmt weiterhin der Händler.

2. Sollte der beanstandete Defekt auf externe Bedingungen bzw. Ereignisse zurückzuführen sein, die wir hier anhand einiger nicht erschöpfenden Beispiele auflisten, kann keine Garantie übernommen werden: ungenügende Leistung der Anlage; falsche Installation bzw. Wartung durch Personal, das nicht über die im Land des Wohnsitzes des Endabnehmers geltenden gesetzlichen Eigenschaften besitzt; Fahrlässigkeit; nicht vorschriftsmäßige Nutzung und mangelnde Pflege bzw. Nichtbeachtung von Bedienungsanleitung des Produkts, die Bestandteil des Verkaufsvertrags ist.

Ebenso kann keine Garantie übernommen werden, wenn die Mängel am Produkt nicht auf bestimmte Ursachen aufgrund von Produktionsfehlern zurückzuführen sind. Der Garantieanspruch erlischt, wenn die Fehler auf einen unwirksamen Rauchabzug im Sinne des im Land des Händlers geltenden Gesetzes zurückzuführen sind, wenn das Produkt nicht mit der notwendigen Sorgfalt behandelt wurde, bei versehentlichen Schäden, Transportschäden (Kratzer, Beulen usw.), wenn Reparaturen oder Eingriffe von Personen vorgenommen werden, die nicht ermächtigt sind oder wenn der Endabnehmer selber versucht, Reparaturen vorzunehmen.

Für folgendes Verbrauchsmaterial wird keine Garantie gewährt: Dichtungen, keramische oder gehärtete Scheiben, Gusseisenverkleidungen und -gitter, feuerfeste Materialien (z.B. Nordiker o. Ä.), lackierte Teile, verchromte oder vergoldete Teile, Majolika, Griffe, Kohlenbecken und entsprechende Bestandteile. Bei den Hydro-Produkten wird der Wärmeaustauscher nicht von der Garantie gedeckt, wenn nicht ein angemessener Kondensschutz-Kreislauf eingeplant wird, der eine Mindesttemperatur des Rücklaufs des Geräts von 55°C gewährleistet. Aus der Garantie ausgeschlossen sind ganz allgemein alle äußeren Komponenten des Produkts, auf die der Endabnehmer während des Einsatzes oder der Wartung direkt eingreifen kann, die einer Abnutzung bzw. Rostbildung ausgesetzt sind oder durch den Einsatz von aggressiven Reinigungsmitteln Flecken an den Stahlteilen aufweisen könnten.

Im Falle von fehlerhaften Angaben über Defekte, die bei der Prüfung durch einen autorisierten Fachmann festgestellt werden, wird der Eingriff voll zu Lasten des Endabnehmers gehen.

3. Sollte es nicht möglich sein, die Konformität durch die Reparatur des Produkts bzw. der Komponente wieder herzustellen, ist ein Ersatz erforderlich. Dies beeinflusst aber keinesfalls die Dauer der Garantie, deren Termin weiterhin ab Kaufdatum des ersetzten Produkts bzw. Teils gilt.

4. Die Firma Extraflame S.p.A. lehnt jede Verantwortung für etwaige Schäden ab, die, direkt oder indirekt, Personen, Tieren oder Gegenständen widerfahren könnten, welche auf die Nichtbeachtung aller in dieser Anleitung angeführten Anweisungen zurückzuführen sind und vor allem Hinweise in Sachen Installation, Gebrauch und Wartung des Geräts betreffen, die auch von unserer Webseite herunter geladen werden können.

5. Nicht von der Garantie gedeckt sind Eingriffe für die Eichung bzw. Einstellung des Produkts in Bezug auf die Art des Brennstoffs o. ä.

6. Wird das Produkt in einer der von der Firma Extraflame S.p.A. autorisierten Kundendienststellen repariert und im Falle eines Ersatzes des Produkts, ist der Transport für den Endabnehmer kostenlos. Sollte der Fachmann imstande sein, das Produkt beim Sitz des Endabnehmers reparieren zu können, und sollte letzterer dies nicht zulassen, so gehend die Kosten für den Transport bis zur Reparaturwerkstatt und die Wiederzusendung zu seinen Lasten.

7. Nach Ablauf der 24-monatigen Garantie gehen alle Reparatureingriffe voll zu Lasten des Endabnehmers.

8. Für eventuelle Streitfragen ist ausschließlich das Gericht am Rechtssitz der Firma Extraflame S.p.A. (Vicenza - Italien) zuständig.

WEITERE ANMERKUNGEN

- ♦ Nur vom Hersteller empfohlene Brennstoffe benutzen. Das Produkt darf nicht als Müllverbrennungsanlage missbraucht werden.
- ♦ Das Produkt nicht als Treppe oder Abstellfläche verwenden.
- ♦ Keine Wäsche zum Trocknen auf das Produkt legen. Wäscheständer oder ähnliche Gegenstände vom Produkt entfernt halten. Gefahr eines Brandausfalls und einer Beschädigung der Verkleidung.
- ♦ Der Endabnehmer trägt die ausschließliche Verantwortung für den unsachgemäßen Gebrauch des Produkts und entbindet somit den Hersteller jeglicher zivil- und strafrechtlichen Haftung.
- ♦ Jede Art des unsachgemäßen Eingriffs oder des nicht ermächtigten Austauschs durch nicht originale Bauteile des Produkts kann für die Unversehrtheit des Endabnehmers gefährlich sein und enthebt den Hersteller von jeder zivil- und strafrechtlichen Verantwortung.
- ♦ Der Großteil der Flächen des Produkts wird beim Betrieb sehr heiß (Tür, Handgriff, Glasscheibe, Rauchabgangsrohr usw.). Trägt man keine sachgemäße Schutzkleidung oder verfügt man nicht über entsprechende Schutzmittel, wie zum Beispiel hitzebeständige Handschuhe, muss der Kontakt mit diesen Flächen unbedingt vermieden werden.
- ♦ Der Betrieb des Produkts mit geöffneter Tür oder gebrochener Glasscheibe ist verboten.
- ♦ Der elektrische Anschluss des Produkts muss an eine Elektroanlage mit funktionstüchtigem Erdleiter erfolgen.
- ♦ Das Produkt bei Störungen oder schlechtem Betrieb abstellen.
- ♦ Bei Anhäufung nicht verbrannter Pellets im Brenner nach wiederholten „fehlgeschlagenen Zündungen“ müssen diese zunächst entfernt werden, bevor eine erneute Zündung durchgeführt wird. Vor der erneuten Zündung immer sicherstellen, dass der Brenner sauber und korrekt positioniert ist.
- ♦ Das Produkt nicht mit Wasser waschen. Das Wasser könnte in das Gerät eindringen, hierbei die elektrischen Isolierungen schädigen und dadurch Stromschläge verursachen.
- ♦ Nicht vorschriftsmäßig erfolgte Installierungen bewirken einen Verfall der Produktgarantie. Gleiches gilt für nicht sachgemäßen Einsatz oder Wartung entsprechend der Vorgaben des Herstellers.

BESEITIGUNG

INFORMATIONEN FÜR DIE ENTSORGUNG VON ELEKTRISCHEN UND ELEKTRONISCHEN ALTGERÄTEN, DIE BATTERIEN UND AKKUS ENTHALTEN



Dieses Symbol auf dem Produkt, auf den Batterien, auf den Akkus, auf deren Verpackung oder in deren Unterlagen weist darauf hin, dass das Produkt und die Batterien oder Akkus am Ende ihrer Lebensdauer nicht zusammen mit dem normalen Hausmüll gesammelt, verwertet oder entsorgt werden dürfen.

Eine unsachgemäße Entsorgung von elektrischen und elektronischen Altgeräten, sowie von Batterien oder Akkus kann zur Freisetzung gefährlicher Stoffe im Produkt führen. Um mögliche Umwelt- oder Gesundheitsschäden zu vermeiden, wird der Benutzer aufgefordert, dieses Gerät bzw. die Batterien oder Akkus von anderen Abfallarten zu trennen und der kommunalen Sammelstelle zu übergeben. Außerdem ist es möglich, den Händler um die Rücknahme der elektrischen und elektronischen Altgeräte unter den in den nationalen Vorschriften zur Umsetzung der Richtlinie 2012/19/EU vorgesehenen Bedingungen zu bitten.

Die getrennte Sammlung und die ordnungsgemäße Verwertung von elektrischen und elektronischen Altgeräten, Batterien und Akkus fördert die Erhaltung der natürlichen Ressourcen, respektiert die Umwelt und gewährleistet den Schutz der Gesundheit.

Für weitere Informationen zur Sammlung von elektrischen und elektronischen Altgeräten, Batterien und Akkus wenden Sie sich bitte an die für die Erteilung von Genehmigungen zuständigen Kommunen oder Behörden.

Extraflame®

Riscaldamento a Pellet

Extraflame S.p.A. Via Dell'Artigianato, 12 36030 - MONTECCHIO PRECALCINO (VI) - ITALY
☎ +39.0445.865911 - 📠 +39.0445.865912 - ✉ info@extraflame.it - 🌐 www.lanordica-extraflame.com

MADE IN ITALY
design & production

**NEHMEN SIE, UM IHR NÄCHSTLIEGENDES
KUNDENDIENSTZENTRUM ZU KENNEN,
KONTAKT MIT IHREM HÄNDLER AUF ODER KONSULTIEREN SIE
DIE WEBSEITE WWW.LANORDICA-EXTRAFLAME.COM**

Der Hersteller behält sich vor, die in den vorliegenden Unterlagen wiedergegebenen Eigenschaften und Daten zu jedem beliebigen Zeitpunkt und ohne Vorankündigung zu ändern, um seine Produkte zu verbessern.
Diese Anleitung kann daher nicht als Vertrag Dritten gegenüber angesehen werden.