

HEATSTRIP®

Enhance mit Fern- & App-Steuerung
(THG-BA-EU)
Produktanleitung



HEATSTRIP® Enhance mit Fern- & App-Steuerung

Außergewöhnliche Technologie. Außergewöhnliche Eleganz.





Innovative, leistungsstarke Elektroheizungstechnologie

Eigenschaften & Vorteile

Strahlungswärme mit hohem Output

HEATSTRIP® *Enhance* Elektroheizstrahler produzieren Strahlungswärme, die Menschen und Flächen im Raum unmittelbar erreicht – so wie die warmen Strahlen der Sonne. Heizstrahler sind die einzige vernünftige Option für die Verwendung im Freien oder in anspruchsvollen Innenräumen.

Maximale Wärmeleistung – vielseitig einsetzbar

Die hohe Wärmeleistung des HEATSTRIP® *Enhance* mit Fern- & App-Steuerung ist perfekt für exponierte Außenbereiche, Räume mit hohen Decken sowie schwer beheizbare Innen- und Außenbereiche.

Geeignet für dauerhafte Montage im Außenbereich, kein Schutz benötigt.

Wenn Sie den HEATSTRIP® *Enhance* mit Fern- & App-Steuerung im Außenbereich verwenden wollen, können Sie ihn entweder fest (z.B. im Innenhof oder auf der Terrasse) oder unter einer Schutzabdeckung installieren – ein vollständiger Schutz gegen Wettereinflüsse ist nicht notwendig.

Rostschutz

Da dieser Heizstrahler über eine korrosionsbeständige Legierung verfügt, ist er vielseitig einsetzbar – auch in problematischen, korrosiven Umgebungen wie Küstengegenden.

Vielfältige Befestigungsoptionen

Der HEATSTRIP® *Enhance* wird mit flexiblen Befestigungsoptionen ausgeliefert. Die Standardhalterung erlaubt sowohl eine Decken- als auch Wandmontage in verschiedenen Winkeln sowie eine Aufhängung mithilfe von Ketten/Kabeln und Metallstangen.

Selbstmontage

Der THG2400BA-EU wird mit Kabel und Stecker ausgeliefert und ist daher ideal für die Selbstmontage mit den beiliegenden Halterungen. Der THG3200BA-EU muss von einem lizenzierten Elektriker installiert werden.

Heizelement

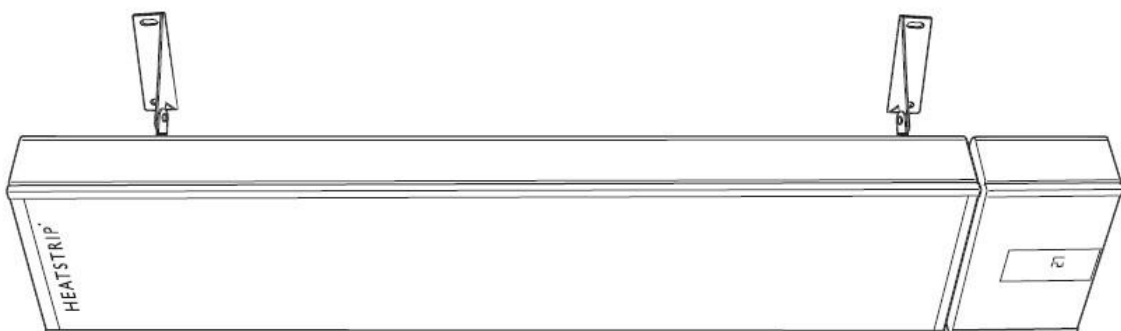
Das Infrarot-Heizelement bietet im Handumdrehen eine hohe Wärmeleistung.

Garantie

2 Jahre Garantie für Privathaushalte und 1 Jahr für Geschäftskunden.

Material & Design

Eloxiertes Aluminiumgehäuse und Endkappen mit Heizstrahler mit Glasfront. In den Farben Schwarz und Creme erhältlich.



HEATSTRIP®

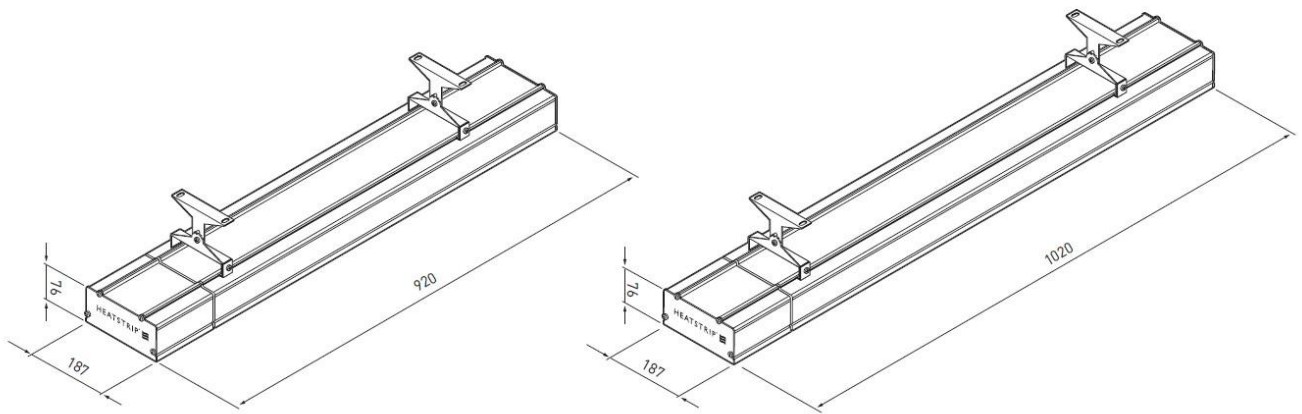


Spezifikationen - Australien

MODELL	LEISTUNG (WATT)	STROM (AMPERE)	ABMESSUNGEN (mm)	GEWICHT (kg)	K AB EL-	STECKER	FARBE
THG2400B A-EU	2400	10	920 x 187 x 76	8	1500	JA	Schwarz
THG3200B A-EU	3200	13,3	1000 x 187 x 76	10	1500	NEIN	Schwarz

MODELL	
STRAHLERTYP	Elektrischer Infrarot-Heizstrahler mit hoher Leistung, Überhitzungsschutz und Kohlenstofffaser-Element.
AUSSTOSS	2400 Watt oder 3200 Watt
LEISTUNG	230-240 Volt Nennspannung bei 50-60 Hertz, einphasig
ANSCHLUSS	3-adriges Kabel 1,5 mm ²
ZUGELASSEN IN	AUSTRALIEN/NEUSEELAND/EUROPA
BEFESTIGUNGSHÖHE	MINDESTENS 2,1 m EMPFOHLEN 2,3 m - 2,5 m HÖCHSTENS 2,8 m im Freien und 3 m in Innenräumen
BEFESTIGUNGSOPTIONEN	Geeignet für die Befestigung an Decken, Wänden und Trägern sowie für die Aufhängung mithilfe von Ketten & Kabeln an Standardhalterungen. Optionales Befestigungszubehör umfasst Befestigungsmaterialien für bündige Deckenmontage.
SCHUTZKLASSE	IPX5 Schutz gegen Wassereintritt aus allen Richtungen
VERWENDETE MATERIALIEN	Eloxiertes Aluminiumgehäuse und Endkappen mit Glasfront (THG2400BA-EU & THG3200BA-EU)

HEATSTRIP[®]





Punktbeheizung

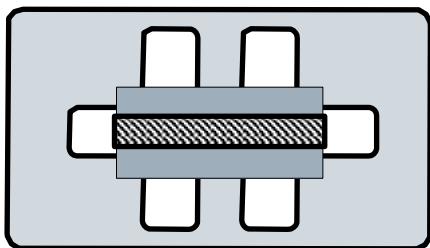
Für die Beheizung im Freien oder von schwer zu beheizenden Innenräumen bieten sich in der Regel 2 Optionen an, die für die Größe und die Anzahl der benötigten Heizstrahler ausschlaggebend sind.

1. Option: Komfortbeheizung des gesamten Bereichs anhand der Gesamtgröße des Raums, aber ungeachtet dessen, ob der gesamte Bereich genutzt wird oder nicht.

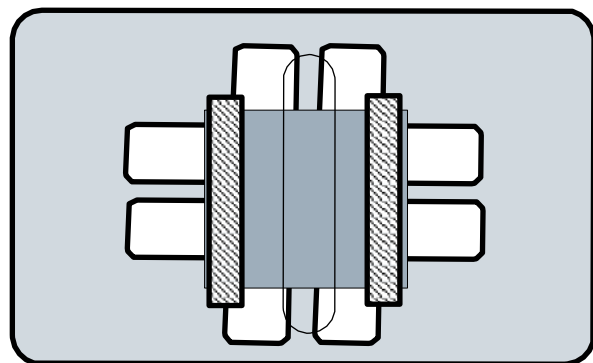
2. Option: Punktbeheizung der stark frequentierten Teilbereiche, wie Tische im Freien, Grills, Aufenthaltsbereiche, Fließbänder oder Arbeitsplätze in Innenbereichen.

Oft erweist sich eine Punktbeheizung dieser Bereiche als praktischer und effizienter. Punktbeheizung trägt dazu bei, die ursprünglichen Anschaffungskosten sowie die laufenden Betriebskosten zu senken. Punktbeheizung ermöglicht eine Einteilung des Bereichs in mehrere Zonen, sodass nur die frequentierten Teilbereiche, z.B. Tische in einem Restaurant oder die Außengastronomie, beheizt werden.

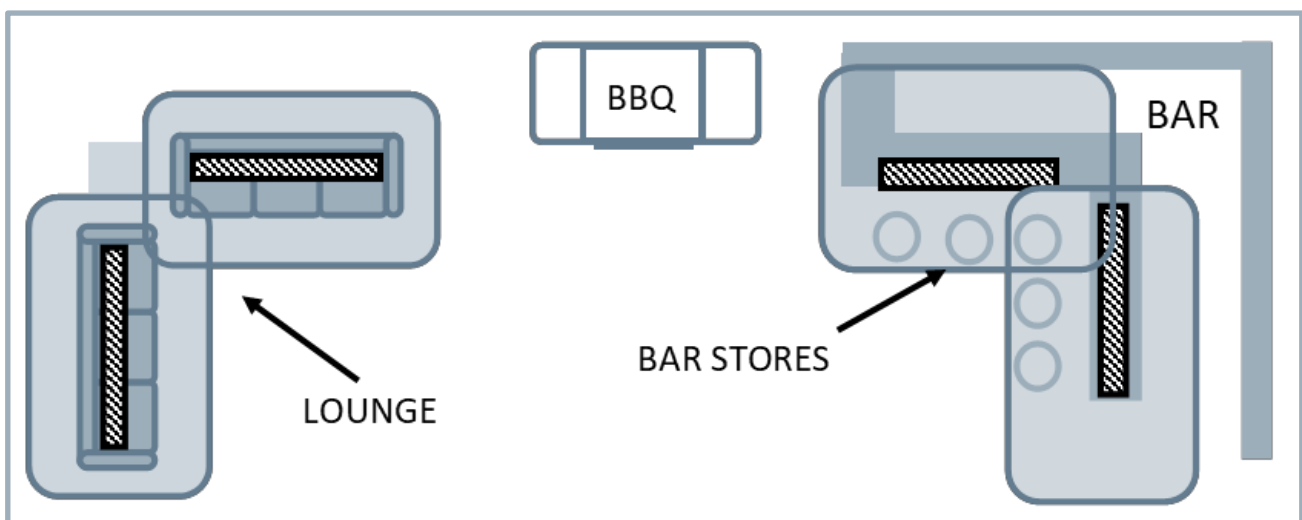
Das obere Schaubild zeigt, wie HEATSTRIP® *Enhance* mit Fern- & App-Steuerung laut Empfehlung direkt über einem Tisch angebracht wird, während im unteren Schaubild zu sehen ist, wie ein großer Bereich punktbeheizt werden kann.



THG2400BA-EU
über dem Tisch



THG3200BA-EU
über dem Tisch





Strahlungsbereich des Heizstrahlers

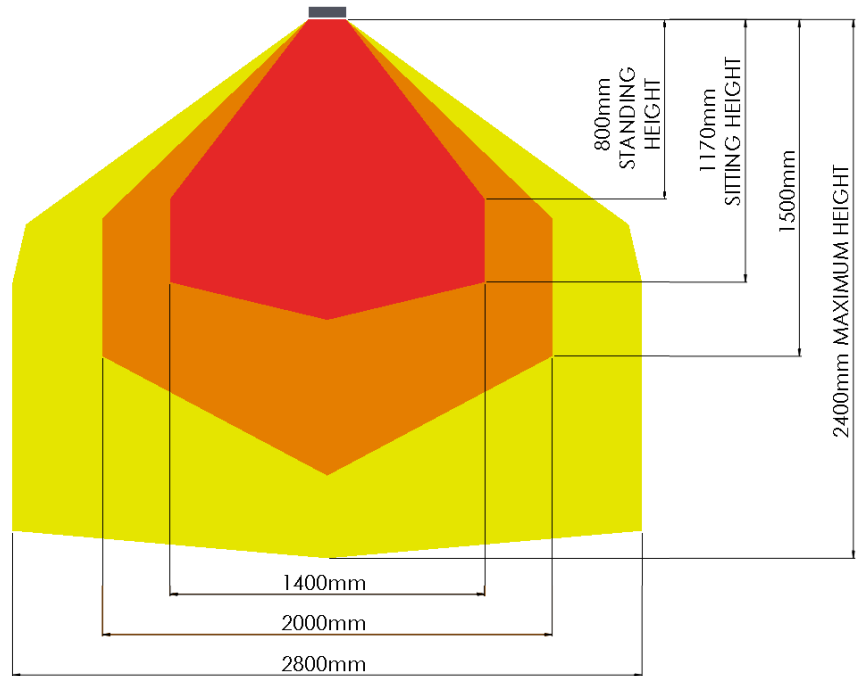
HEATSTRIP® Elektroheizstrahler produzieren Strahlungswärme, die Objekte anstelle der Luft erwärmen. Daher ist es sehr wichtig, dass die zu beheizenden Objekte oder Menschen sich im unmittelbaren Heizbereich des Heizstrahlers befinden.

Das linke Schaubild zeigt den Strahlungsbereich des HEATSTRIP® Enhance (THG-BA) Heizstrahlers und dient als ungefähre Richtlinie für einen geschlossenen Außenbereich.

Dieses Schaubild zeigt, dass die maximale Heizleistung direkt unter dem Heizstrahler entsteht und dass die Temperatur mit zunehmender Entfernung vom Heizstrahler sinkt.

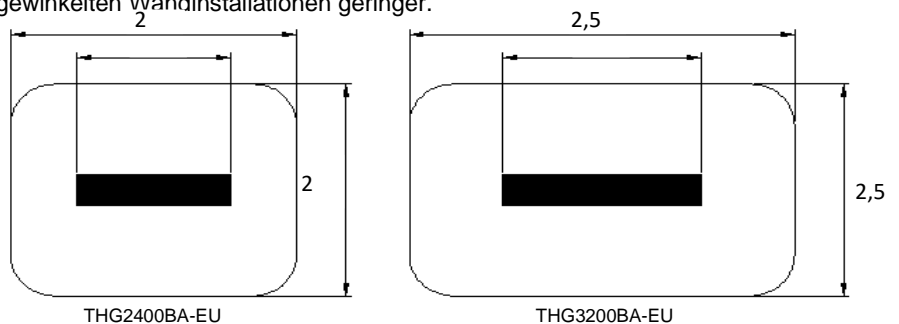
Es weist darauf hin, wie wichtig es ist, die empfohlene Befestigungshöhe einzuhalten und den Heizstrahler nach Möglichkeit direkt über dem zu beheizenden Bereich anzubringen.

Bitte beachten Sie, dass die Temperatur bei beiden Modellen ungeachtet der Wattzahl identisch ist. Wenn Größe und Länge der Einheiten zunehmen, wird auch der Strahlungsbereich des Heizstrahlers größer.

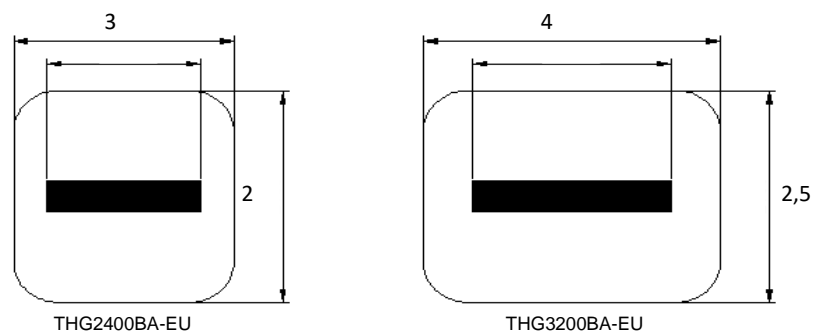


Die nachstehenden Schaubilder bilden annähernd den Heizbereich der einzelnen Modelle für einen Innenbereich sowie einen geschlossenen Außenbereich mit einem Heizstrahler ab, der direkt über dem zu beheizenden Bereich befestigt ist. Der Strahlungsbereich des Heizstrahlers ist bei abgewinkelten Wandinstallationen geringer.

Exponierter Außenbereich



Geschlossener Außenbereich





Entscheidungshilfe

Allgemeine Empfehlungen für den **HEATSTRIP® Enhance (THG-BA-EU)**:

- Ideale Befestigungshöhe: 2,3 m bis 2,5 m, aber maximal 2,8 m. Die Mindesthöhe beträgt 2,1 m.
- Idealer Befestigungsort: Deckenbefestigung, direkt über dem zu beheizenden Bereich (z.B. über einem Tisch)

Die nachstehende Tabelle zeigt anhand von 3 Szenarien, welchen Bereich der HEATSTRIP® Enhance (THG-BA-EU) (in m²) abdeckt.

In einem Beispiel geht es um einen Außenbereich, der durch Wände, Markisen usw. windgeschützt ist (d.h. ein geschlossener Außenbereich)

Diese Daten basieren auf einer direkten Deckenbefestigung. Wenn die Heizstrahler an der Wand befestigt werden, ist der Strahlungsbereich des Heizstrahlers geringer. Die vorstehenden Daten basieren auf einer direkten Deckenbefestigung. Wenn die Heizstrahler an der Wand befestigt werden, kann der Strahlungsbereich des Heizstrahlers geringer ausfallen.

Die nachstehenden Schaubilder bilden annähernd den Heizbereich der einzelnen Modelle für einen geschützten Innenbereich, einen geschlossenen Außenbereich und einen exponierten Außenbereich ab.

MODELL	GESCHÜTZTER INNENRAUM (m ²)	GESCHLOSSENER AUSSENBEREICH (m ²)	EXPONIERTER AUSSENBEREICH (m ²)
THB2200BA-EU	9	6	4
THB3200BA-EU	14	9	6





Tischanordnung

Allgemeine Empfehlungen für den HEATSTRIP® *Enhance (THG-BA-EU)*:

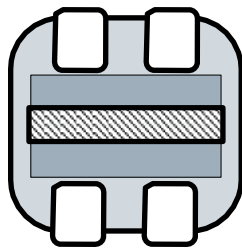
- Ideale Befestigungshöhe: 2,3 m bis 2,5 m, aber maximal 2,8 m. Die Mindesthöhe beträgt 2,1 m.
- Idealer Befestigungsort: Deckenbefestigung, direkt über dem zu beheizenden Bereich (z.B. über einem Tisch)

Die effektivste Lösung für die meisten Außenbereiche ist die Punktbeheizung eines Tisches oder eines vergleichbaren Bereiches. Die nachstehenden Schaubilder enthalten eine praktische Entscheidungshilfe für das Modell und die Anzahl der Heizstrahler, die für die Beheizung handelsüblicher Tische in Privathaushalten benötigt werden

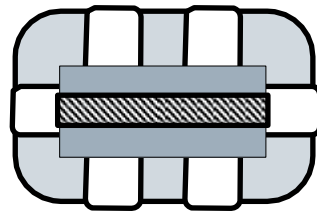
Grundlage für die Auswahl ist ein HEATSTRIP *Enhance (THG-BA-EU)*, der 2,4 m über dem Boden in einem luftdicht geschlossenen Außenbereich unter einer Abdeckung befestigt wird.

Die vorstehenden Daten basieren auf einer direkten Deckenbefestigung. Wenn die Heizstrahler an der Wand befestigt werden, kann der Strahlungsbereich des Heizstrahlers geringer ausfallen.

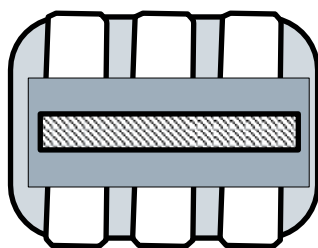
Die nachstehenden Schaubilder bilden annähernd den Heizbereich der einzelnen Modelle für einen geschützten Innenbereich, einen geschlossenen Außenbereich und einen exponierten Außenbereich ab.



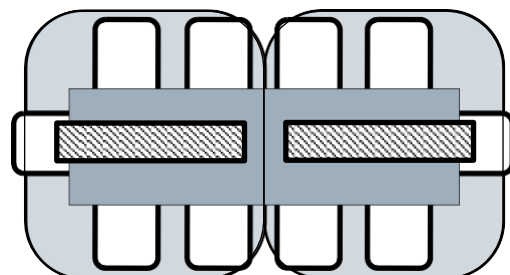
THG2400BA-EU



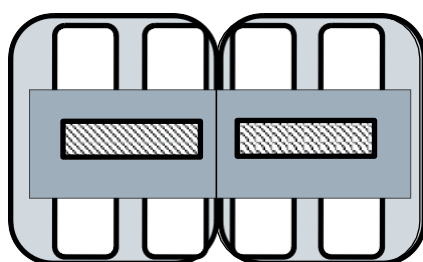
2x THG3200BA-EU



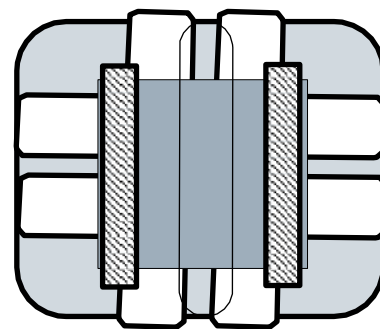
THG3200BA-EU



2x THG2400BA-EU



2x THG2400BA-EU



2x THG3200BA-EU



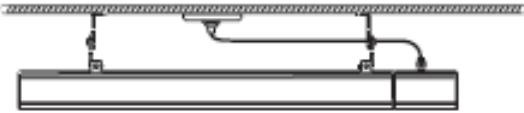


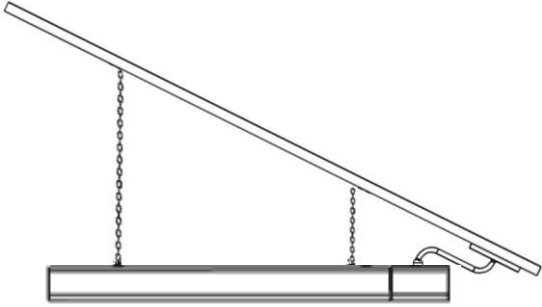
Montageanforderungen

Die ideale Befestigungsposition für den HEATSTRIP® *Enhance* mit Fern- & App-Steuerung befindet sich an der Decke direkt über dem zu beheizenden Bereich. Sollte eine Befestigung an dieser Stelle nicht möglich sein, kann der HEATSTRIP® *Enhance* (THG-BA-EU) im Abwärtswinkel an einer Wand befestigt werden. In diesem Fall ist zu beachten, dass die Befestigungshöhe zwischen 2,1 m und 2,5 m liegen sollte.

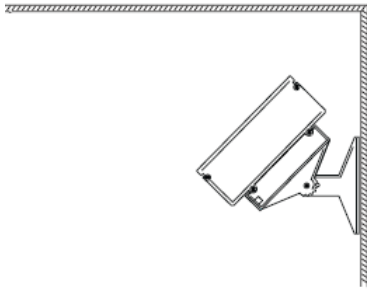
Für Befestigungshöhen über 2,8 m im Außenbereich empfehlen wir die Verwendung von optionalem Zubehör, um die Höhe des Heizstrahlers auf 2,3 m bis 2,5 m zu reduzieren. So verbessern Sie die Effizienz Ihres HEATSTRIP®. Weitere Informationen finden Sie im Abschnitt über Befestigungszubehör.

Stromverbindungen/Steckdosen sollten sich nicht auf der Rückseite des Heizstrahlers befinden, sondern abseits des physischen Strahlungsbereichs der Einheiten, um den Hitzestau hinter den Geräten auf ein Minimum zu beschränken.

Der HEATSTRIP® *Enhance* ist nicht zur Befestigung an einer Schräge über die gesamte Länge geeignet.

Falsche Montage	Korrekte Montage
 ✘	 ✔
 ✘	 ✔

HEATSTRIP[®]



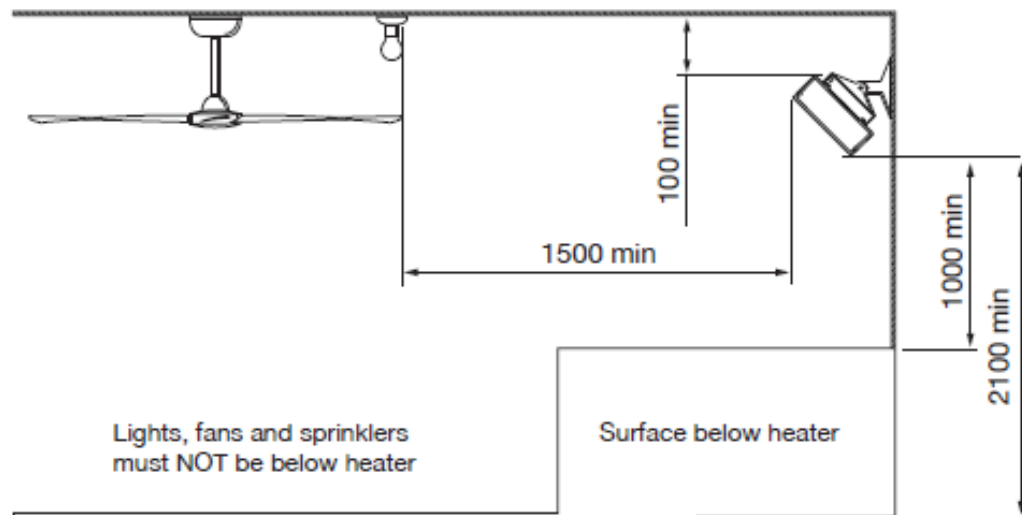
Die Heizoberfläche darf auf
keinen Fall in Richtung der
Decke weisen.

HEATSTRIP®

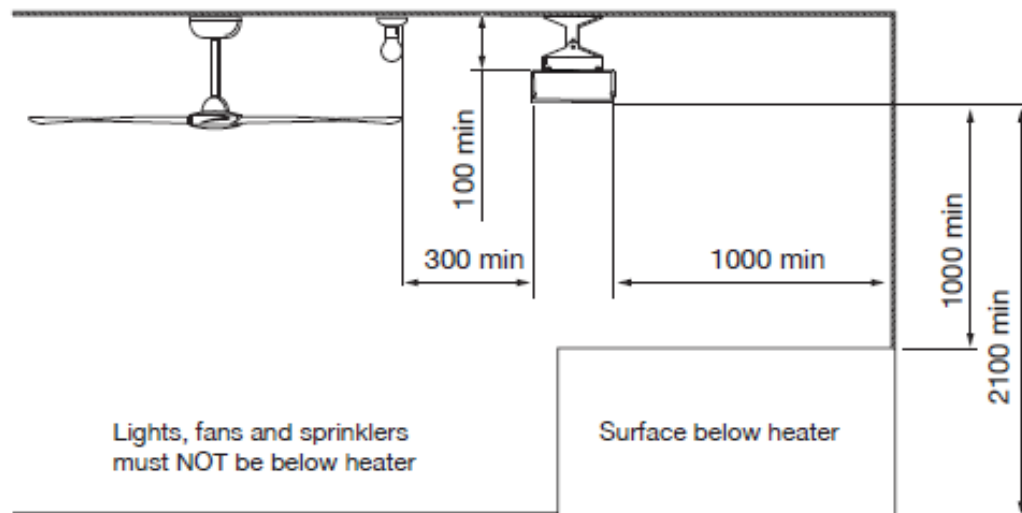


Montageort — Die nachstehenden Schaubilder bestätigen die empfohlenen Mindestabstände.

**Abge-
winkelte
Wand-
montage**



**Decken-
montage**



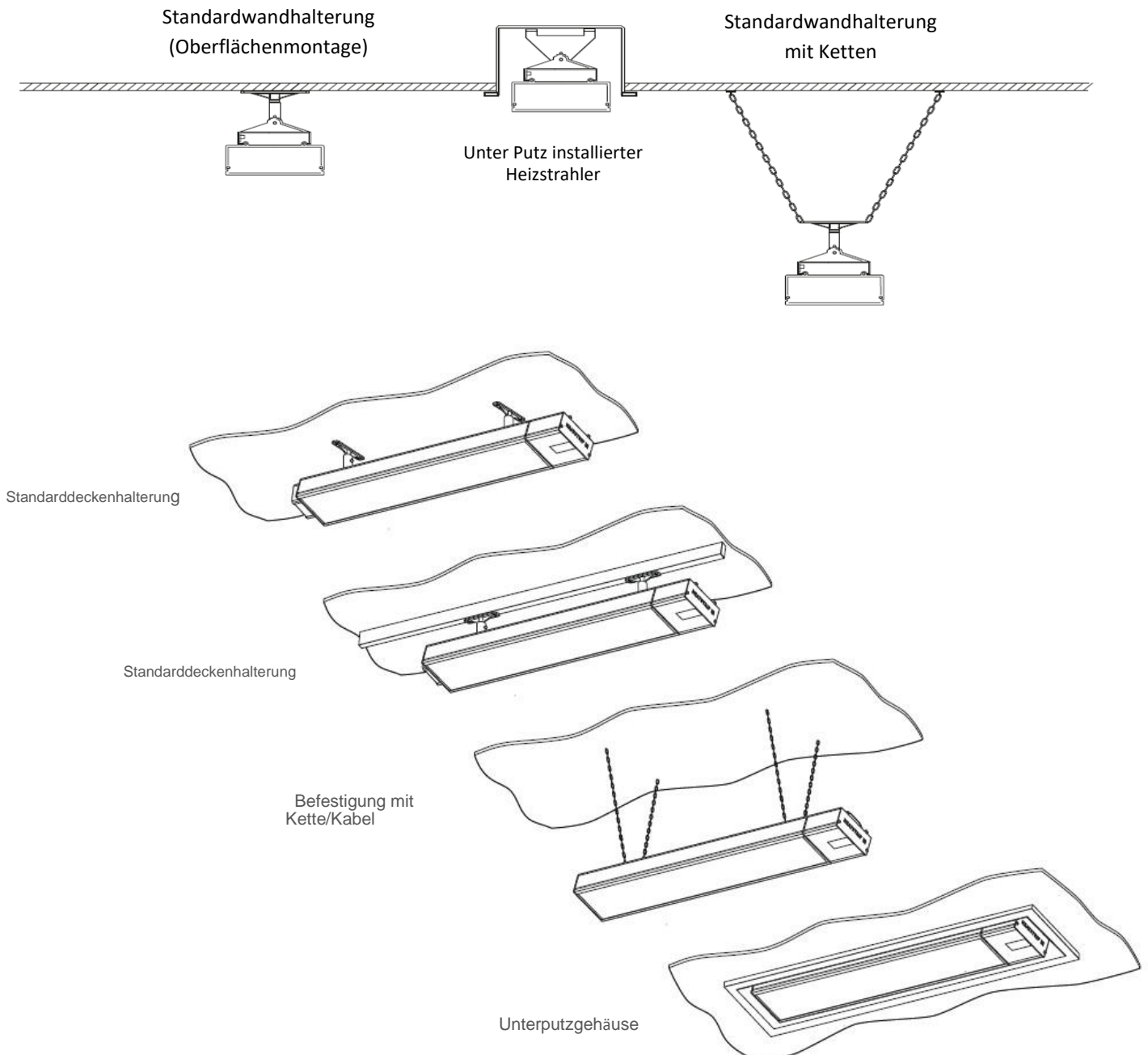


Befestigungsoptionen

Die Montage des HEATSTRIP® *Enhance mit Fern- & App-Steuerung (THG-BA-EU)* mit den beiliegenden Standardwandhalterungen ist einfach und unkompliziert. Für komplexere Standorte sind viele verschiedene Befestigungsoptionen verfügbar, die Sie den nachstehenden Schaubildern entnehmen können.

Der HEATSTRIP® *Enhance mit Fern- & App-Steuerung* kann direkt an der Decke, unter Putz in der Decke, im Abwärtswinkel an der Wand, an einer Aufhängung, an Stangen oder an Balken und Dachsparren befestigt werden. Auf den folgenden Seiten finden Sie ausführliche Informationen zu jeder Befestigungsoption.

DECKE Montageoptionen für die Standardhalterung (*Kette nicht im Lieferumfang enthalten)





Standardwandhalterungen

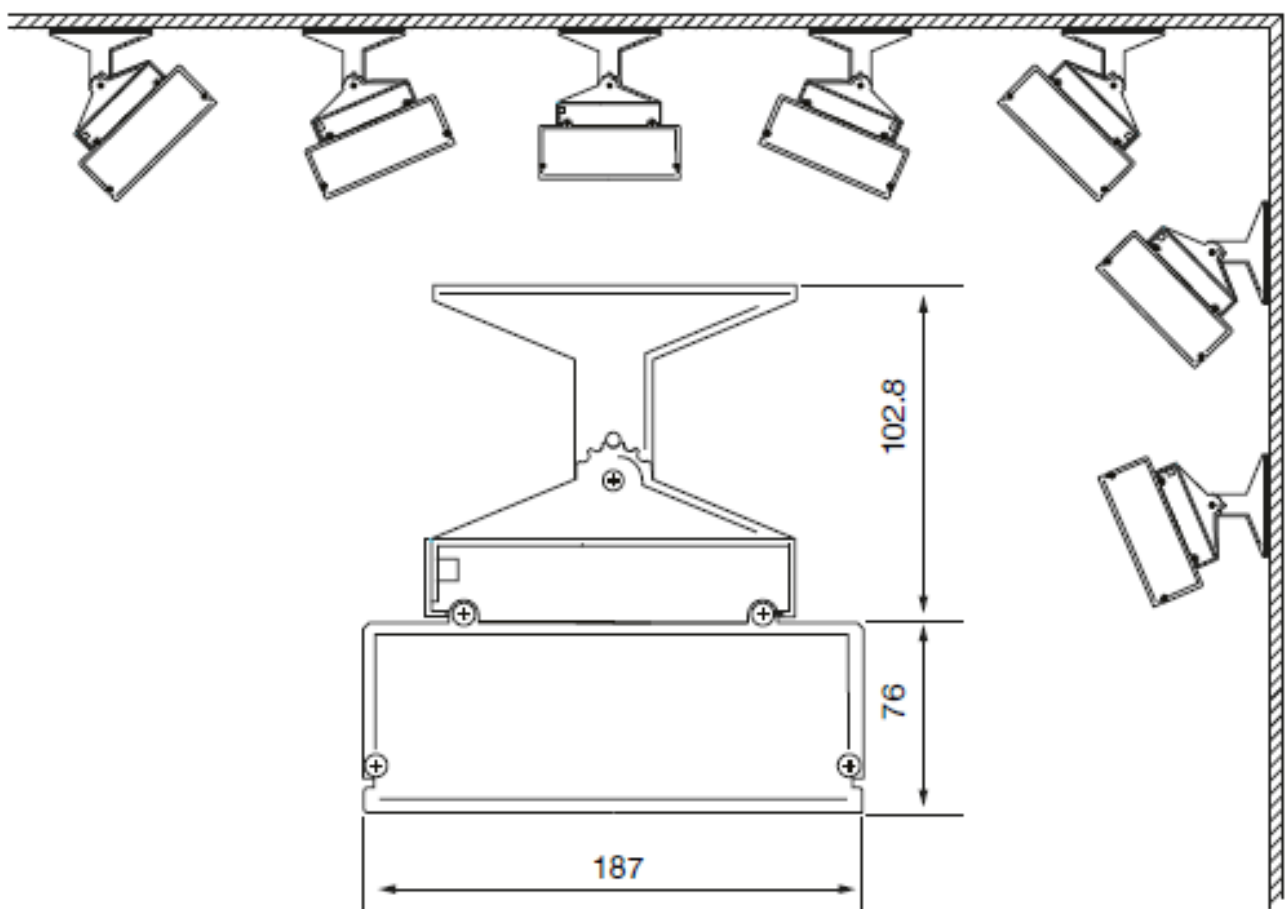
Der HEATSTRIP® *Enhance mit Fern- & App-Steuerung* wird mit zwei Standardwandhalterungen ausgeliefert. Diese verstellbaren Halterungen ermöglichen eine Befestigung direkt an der Decke oder an der Wand und werden mit den voreingestellten Winkeloptionen Parallel, 22,5° und 45° geliefert.

Die flexible Standardwandhalterung kann um 90 Grad gedreht werden, um sie auf einem Balken zu befestigen; außerdem kann sie an Ketten aufgehängt werden.

Die Halterungen müssen auf einem sicheren Rahmen oder an einer Wand mit einem Mindestabstand zwischen beiden Halterungen montiert werden. Die Mindestabstände („B“) für die einzelnen Modelle stehen auf der nächsten Seite. Alle folgenden Abmessungen sind in (mm) angegeben.

Vergewissern Sie sich nach der Montage, dass alle Schrauben fest angezogen sind und das Gerät sicher befestigt ist.

Hinweis: Ketten für die Befestigung durch Aufhängen sind im Lieferumfang nicht enthalten.



TEIL-NR.	VERPACKUNGS-	GEWICHT (kg)	MATERIALIEN	FARBE
----------	--------------	-----------------	-------------	-------

HEATSTRIP[®]



ZBRAK-156	125 x 150 x 40	0,2	ELOXIERT	SCHWARZ
-----------	----------------	-----	----------	---------



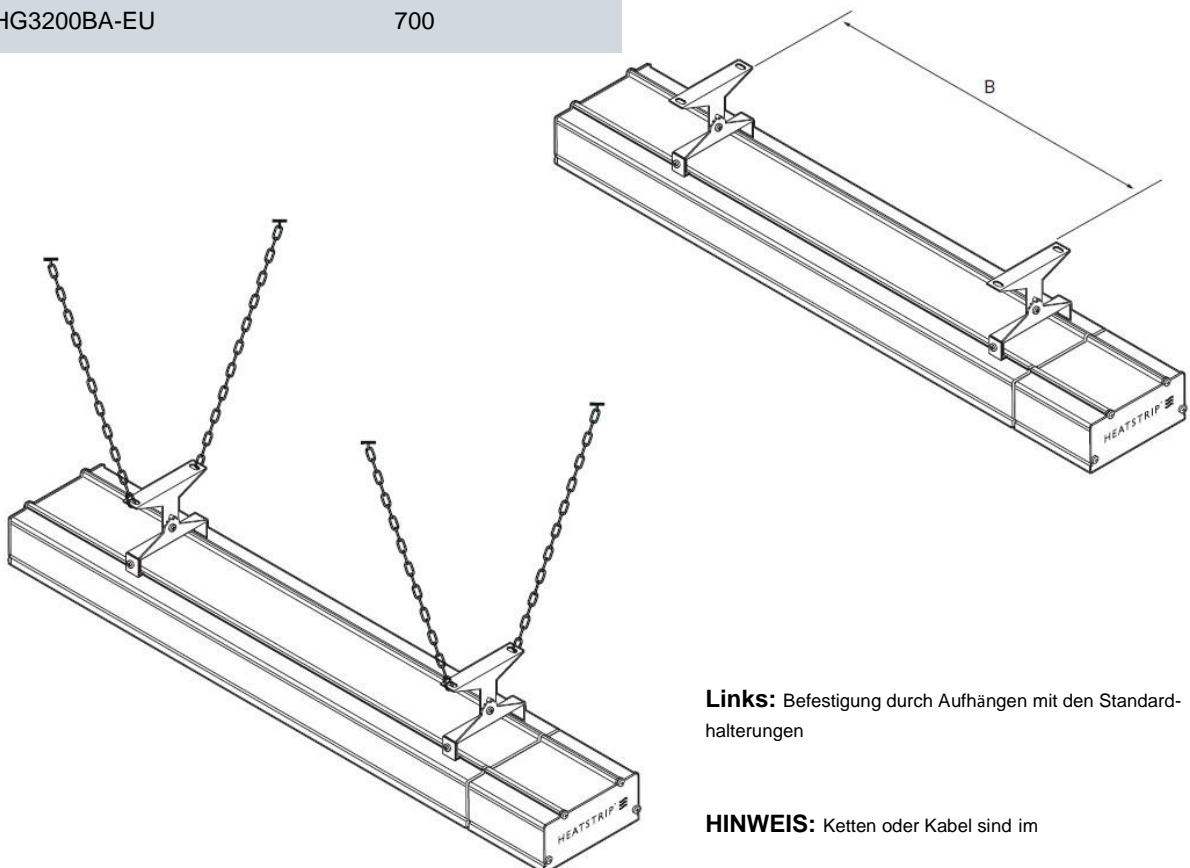
BEFESTIGUNG

Befestigen Sie die beiden Halterungen an der gewünschten Stelle an der Decke oder an der Wand (siehe Schaubild für Mindestabstand zwischen den Halterungen). Vergewissern Sie sich, dass die Befestigungsmethode (Bolzen oder Schrauben) stabil genug für das Gewicht des Heizstrahlers ist und starkem Wind bzw. anderen Wittereinflüssen widerstehen kann.

- Schieben Sie die 2 Sicherungsbügel in die Nut auf der Rückseite des Heizstrahlers. Vergewissern Sie sich, dass sich die Stifte am Sicherungsbügel auf Höhe der entsprechenden Öffnungen in der oberen Halterung befinden.
- Bringen Sie den Heizstrahler in die gewünschte Position und befestigen Sie die beiden Sicherungsbügel mit den beiliegenden Schrauben an den Halterungen. Vergewissern Sie sich, dass die 2 Stifte am Sicherungsbügel in die entsprechenden Öffnungen in der Halterung geschoben werden können. Die Stifte ermöglichen eine horizontale Befestigung oder eine Befestigung im Winkel.
- Ziehen Sie alle Schrauben fest und anschließend die runde Mutter oben an der Halterung an, um sie mit dem oberen Teil der Halterung zu verbinden.

HINWEIS: Die Standardhalterung ermöglicht eine normale Befestigung des Heizstrahlers oder eine abgewinkelte Befestigung; die Halterung kann an der Decke oder an der Wand angebracht werden.

MODELL	„B“
THG2400BA-EU	350
THG3200BA-EU	700



Links: Befestigung durch Aufhängen mit den Standardhalterungen

HINWEIS: Ketten oder Kabel sind im

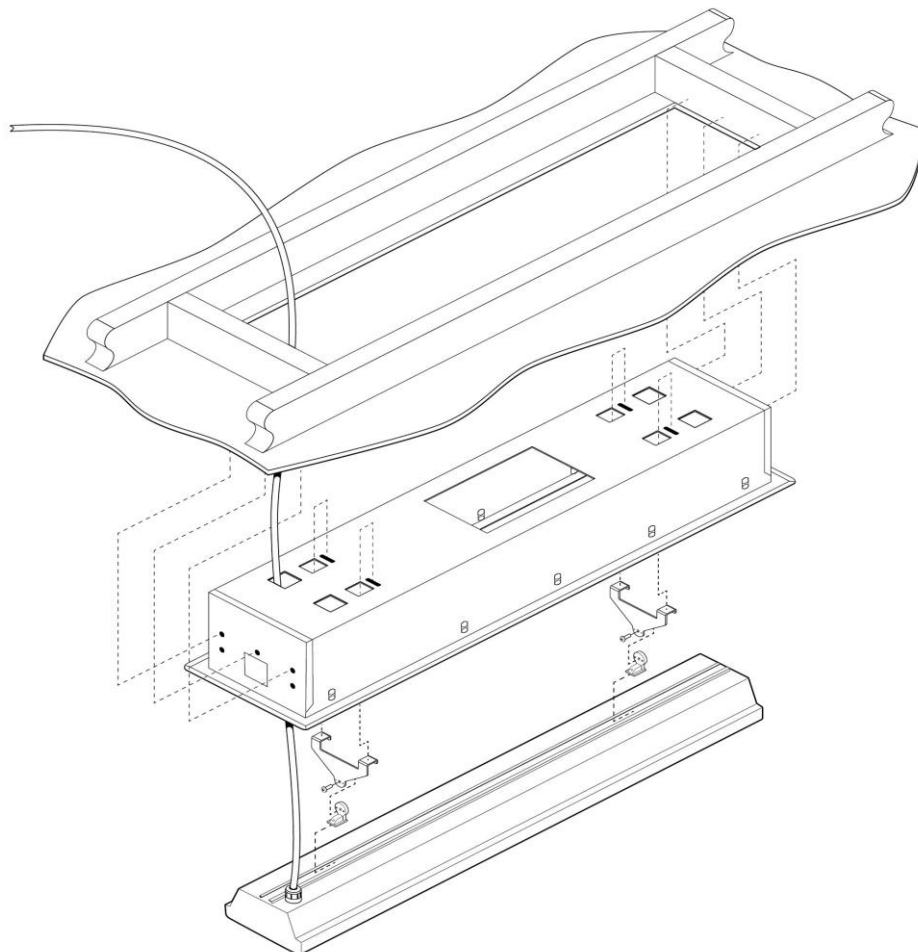


Unterputzgehäuse

Das Unterputzgehäuse ist ideal, um den HEATSTRIP® Enhance Heizstrahler mit Fern- & App-Steuerung in der Decke zu installieren. Unterputzgehäuse sind für beide Größen des HEATSTRIP® Enhance erhältlich und werden vormontiert zur Befestigung von Heizstrahlern geliefert. Das Unterputzgehäuse kann in einer verputzten oder mit Holz verkleideten Decke befestigt werden.

Die ideale Befestigungshöhe beträgt 2,4 m bis 2,7 m; im Außenbereich sollte die maximale Befestigungshöhe von 3 m nicht überschritten werden. Maximale Befestigungshöhen sollten grundsätzlich eingehalten werden, da die Geräte ansonsten eventuell nur mit begrenzter Leistung funktionieren.

Die Vorderseite des Gehäuses besteht aus 316 Edelstahl und hat die Farbe Pulverbeschichtet Schwarz; die Rückseite besteht aus schwarzem verzinktem Stahl.



GEEIGNET FÜR DIE MODELLE	TEIL-NR.	ÖFFNUNG ABMESSUNGEN (mm)	GESAMT ABMESSUNGEN	GEWICHT (kg)
THG2400BA-EU	THGAC-001			
THG3200BA-EU	THGAC-002			

HEATSTRIP®



HEATSTRIP® Enhance mit Fern- & App-Steuerung

Der Heatstrip® Enhance ist ein individuell gestalteter und hergestellter Heizstrahler, der durch Bedienkomfort und niedrige Betriebskosten überzeugt. Er verfügt über eine vierstufige Temperaturregelung und einen einstellbaren Timer, der mit einem Tastendruck auf 0-24 Stunden eingestellt werden kann.

Sobald der Heizstrahler an eine Stromquelle angeschlossen ist, betätigen Sie die „Power“-Taste auf der Fernbedienung. Anschließend leuchtet die Stromanzeige am Gerät und zeigt L1, L2 oder L3 an. Drücken Sie auf + oder -, um die Wärmeeinstellungen zu ändern. Klicken Sie sich durch den Timer, um eine Zeit von 0-24 Stunden einzustellen.

THXDC-R Funktionen

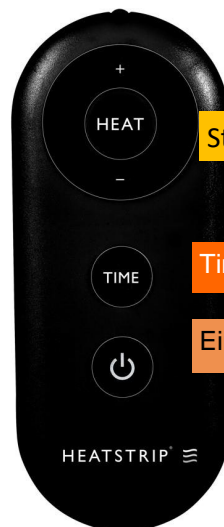
L1 ist die niedrigste Temperaturstufe, L3 ist die höchste Stufe.

Der Timer reicht von 0-24 Stunden. Diese Funktion ist ideal für den Betrieb auf Terrassen, in der Außengastronomie, an Fließbändern in der Produktion usw., wenn keine durchgehende Wärmeversorgung benötigt wird. Der Timer sorgt auch dafür, dass Heizstrahler nicht unabsichtlich eingeschaltet bleiben.

Verwendung mit der Fernbedienung

Alle Geräte nutzen dieselbe Fernbedienungsfrequenz, sodass mehrere Heizstrahler mit einer einzigen Fernbedienung gesteuert werden können. Die Fernbedienung kann über eine Entfernung von 8 m verwendet werden, sofern keine Hindernisse im Weg stehen. Die Entfernung reduziert sich, wenn die Fernbedienung in einem Winkel verwendet wird.

LED/Bedienfeld



Steuerung der Wärmeeinstellungen

Timer (0-24 Stunden)

Ein/Aus

Batterie für Fernbedienung	1 x CR2025 (Lithiumbatterie)
Fernbedienungsreichweite	2 m
Versorgung über Wandsteckdose	220 V - 240V, 50 Hz
Maximale Belastung	10 A (2400 W) 15,5 A (3600)
Verbrauch im Standby-Betrieb	<1 W
Fernbedienungsfrequenz	38 kHz IR



Fernbedienungsbetrieb

Signalsender

- Richten Sie den Sender auf den Heizstrahler, um die Fernbedienung zu verwenden. Damit das Gerät funktionieren kann, ist eine ungehinderte Sichtlinie nötig.
- Da die Fernbedienung keine Schutzklasse hat, muss sie grundsätzlich trocken aufbewahrt werden.

Das Empfangsteil befindet sich am Heizstrahler.



LED/Bedienfeld

Taste für Temperaturregelung

- Die Temperatur kann auf L1, L2 und L3 eingestellt werden

Der Temperaturbereich reicht von Hoch bis Niedrig

Timer

- Der Timer lässt sich auf 0-24 Stunden einstellen; drücken Sie die Taste, um die gewünschte Zeit einzustellen



Ein/Aus-Taste

- Drücken Sie diese Taste einmal, um das Gerät ein- oder auszuschalten

Batterie

HEATSTRIP[®]

• CR2025 Batterie
benötigt

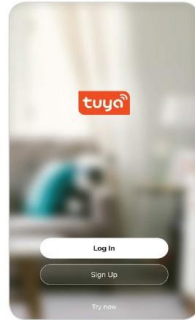


HEATSTRIP[®]



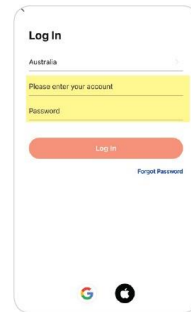
1

Visit the Apple App store or Google Play and download TuyaSmart App



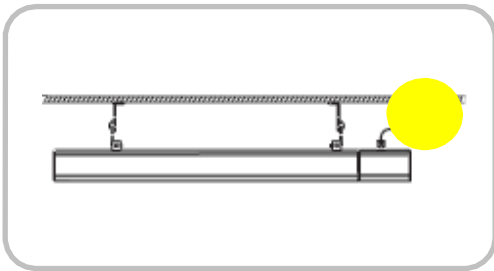
2

Register and login into TuyaSmart App. (Make sure Wi-Fi is enabled)



3

Connect the HEATSTRIP Heater to Power. (Either Plug-In or Hardwired)



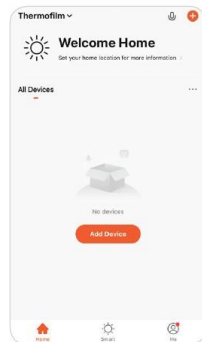
4

Once the power is switched on, hold the + button on the remote until the LED screen is blinking CC.



5

Open the App and select "Add Device"



6

Select Device Type "Small Appliances".



7

Select "Heater"



8

Select "Next" (Wi-Fi must be connected).

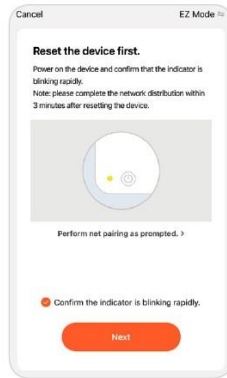


HEATSTRIP[®]



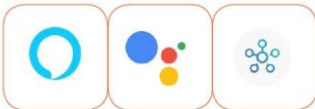
9

Confirm the 3 indicator is blinking rapidly on the heater and select “Next” (If the LED lights are not blinking on the heater, you will need to hold down the 2H button on the remote until the 3 indicators are blinking).



10

Once the pairing cycle has been completed, the App and HEATSTRIP Heater should be paired together.



1. Download the Google Home app on the app store or Google play
2. Pair the Google device to the Google Home App
3. Once paired, click on the TuyaSmart App



Batteriewarnungen und vorgeschriebene Informationen

Die australische Informationsrichtlinie für Gebrauchsgüter (Produkte mit Knopf-/Münzzellen) von 2020 schreibt vor, dass Gebrauchsgüter, die mit einer Knopf-/Münzzelle betrieben werden, mit Warnhinweisen versehen sein müssen. Außer den vorgeschriebenen Warnhinweisen enthält diese Informationsrichtlinie auch Empfehlungen für zusätzliche Sicherheitsinformationen zu Gebrauchsgütern, die mit einer Knopf-/Münzzelle betrieben werden.

Warnhinweise sind vorgeschrieben für Gebrauchsgüter, die mit Knopf-/Münzzelle betrieben werden:

- um Verbraucher auf die Gefahren von Knopf-/Münzzellen hinzuweisen
- um wichtige Informationen bereitzustellen, sodass geeignete Maßnahmen ergriffen werden können, wenn der Verdacht besteht, ein Kind eine Knopf-/Münzzelle verschluckt oder in eine Körperöffnung eingeführt hat.

Größe, Haltbarkeit und Farbe von Warnhinweisen

Warnhinweise auf Produkten, Verpackungen und Anleitungen müssen den Gestaltungsgrundlagen für Warnungen im Hinblick auf Größe, Leserlichkeit und Haltbarkeit entsprechen.

Die Norm ISO 3864-2:2004 – Graphische Symbole - Sicherheitsfarben und Sicherheitszeichen - Teil 2: Gestaltungsgrundlagen für Sicherheitszeichen auf Produkten enthält Informationen zur Gestaltung von Etiketten über Produktsicherheit. Diese Norm enthält Beispiele für Warnbegriffe, grafische Hinweise und Warnungen sowie Überlegungen zur Gestaltung von Sicherheitsetiketten, unter anderem im Hinblick auf Farbe, Größe, Leserlichkeit und Haltbarkeit.

Entsprechende Warnhinweise können sich in unterschiedlichen Formen präsentieren. Zu Referenzzwecken: Ein international gültiges Symbol für eine Sicherheitswarnung in einer Form, die die Anforderungen der Normen erfüllt, ist zum Beispiel:

Das Sicherheitswarnsymbol hat die empfohlene Sicherheitsfarbe für Warnsymbole gemäß der freiwilligen Branchennorm ISO 3864-2:2016 - Graphische Symbole - Sicherheitsfarben und Sicherheitszeichen - Teil 2: Gestaltungsgrundlagen für Sicherheitszeichen auf Produkten.

Zwar ist die Verwendung von Farben in Sicherheitssymbolen nicht vorgeschrieben, aber gilt als bewährte Praxis, da Farben die Aufmerksamkeit auf Objekte und Situationen lenken, die die Sicherheit und Gesundheit beeinflussen, und für ein besseres Verständnis einer spezifischen Botschaft sorgen.

Unverpackte Waren

Wenn Verbrauchsgüter nicht verpackt sind, müssen sämtliche Warnhinweise und Informationen aus Tabelle 4 in Form eines Aufklebers oder Hängeetiketts am Produkt angebracht werden.

Produkte mit geringem Risiko

Da manche Kategorien von Verbrauchsgütern, die mit Knopf-/Münzzellen betrieben werden, ein geringeres Risiko im Hinblick auf den Zugang zur Batterie haben, gelten flexiblere Vorschriften für Warnhinweise. Gebrauchsgüter mit einem geringeren Risiko sind:

- Hörgeräte und verwandte Hörinstrumente/-zubehörteile
- Geräte, bei denen nicht vorgesehen ist, dass der Verbraucher die Knopf-/Münzzelle entfernt oder ersetzt
- Geräte, bei denen eine Fachkraft die Knopf-/Münzzelle einsetzt oder entfernt
- Geräte, bei denen die Knopf-/Münzzelle fest im Produkt verbaut und für den Verbraucher nicht zugänglich ist.

Produkte, bei denen die Knopf-/Münzzelle fester Bestandteil des Produkts ist, sind zum Beispiel PCs. Diese Kategorie enthält keine Produkte, bei denen die Batterie austauschbar ist und sich in einem sicheren Behältnis befindet.

Die Warnhinweise in Tabelle 4 für Produkte mit geringem Risiko können in der beiliegenden Anleitung abgedruckt werden.

Wenn ein Gebrauchsgut in eine Kategorie mit einem geringeren Risiko fällt und es keine beiliegende Anleitung gibt, muss die Warnung am Gebrauchsgut angebracht werden oder dem Produkt beiliegen.

Ausnahmen von den Vorschriften für Warnhinweise

Die australische *Informationsrichtlinie für Gebrauchsgüter (Produkte mit Knopf-/Münzzellen) von 2020* enthält Ausnahmen der Vorschriften für Warnhinweise, die für die folgenden Produkte gelten:

- Gebrauchsgüter aus zweiter Hand – d.h. Gebrauchsgüter, die in den Handel kamen, bevor die Vorschriften für das Gerät in Kraft traten.
- Audio-/Video-, Informations- und Kommunikationstechnologiegeräte, die mit fest verbauten Knopf-/Münzzellen betrieben werden, z.B. PCs, elektronische Musikinstrumente, Smartphones, Registrierkassen, Taschenrechner und Kopiergeräte.
- Professionelle Geräte, d.h. Geräte, für die Folgendes gilt:

- Die Geräte sind für den handwerklichen, beruflichen oder industriellen Einsatz bestimmt.
- Die Geräte sind nicht für den freien Verkauf an Privatkunden bestimmt.
- Die Geräte sind nicht für die Benutzung in Anwesenheit von Kindern bestimmt.

Hinweis: Lieferanten müssen sich bewusst sein, dass die vorstehend aufgeführten Kriterien für professionelle Geräte nicht notwendigerweise der Definition für „professionelle Geräte“ oder „professionelle Apparaturen“ gemäß den geltenden Industrienormen entsprechen. Lieferanten können sich nur auf die Ausnahme für professionelle Geräte berufen, wenn alle vorstehend aufgeführten Kriterien erfüllt sind.

Empfohlene Warnhinweise und Informationen

Die australische *Informationsrichtlinie für Gebrauchsgüter (Produkte mit Knopf-/Münzzellen) von 2020* enthält außerdem die folgenden Empfehlungen für bewährte Praktiken. Das australische Kartellamt (ACCC) fordert Lieferanten auf, diese bewährten Empfehlungen umzusetzen, um Verbraucher weitestgehend auf die Gefahren durch Knopf-/Münzzellen hinzuweisen.

Warnhinweise auf Produkten

HEATSTRIP[®]



Es wird empfohlen, Gebrauchsgüter, die mit einer Knopf-/Münzelle betrieben werden, außerdem mit einer Warnung am Produkt zu versehen, die sich am oder nahe dem Zugang zur Batterie befindet. Ein Warnhinweis am Produkt gilt als bewährte Praxis, da er dauerhaft auf die Gefahr durch die Knopf-/Münzelle während der Produktlebensdauer hinweist. Diese Empfehlung gilt zusätzlich zu Warnhinweisen auf der Verpackung und in der Anleitung, da beide nach dem Erwerb des Produkts oft entsorgt werden.

HEATSTRIP[®]



Sicherheit

HEATSTRIP[®] Enhance (THG-BA-EU) hat die IP-Schutzklasse X5. Das heißt, dass der Heizstrahler an allen Seiten vor Wassereintritt geschützt ist. Der HEATSTRIP[®] kann gefahrlos mit Wasser abgespritzt werden.

HEATSTRIP[®] wurde in der Produktionsstätte von Thermofilm in Melbourne ausführlichen Tests unter Laborbedingungen sowie Feldversuchen in Australien und in anderen Ländern unterzogen. Dank der Testergebnisse kann sich der Käufer darauf verlassen, dass er ein hochwertiges Produkt erhält.

In unabhängigen Labortests wurde bestätigt, dass Thermofilm sämtliche Anforderungen der australischen und anderen internationalen Normen wie CE, AS/ANZ, UL/CSE erfüllt.

Der Heizstrahler ist sowohl mit Stecker (2400 W) als auch mit Kabel (3200 W) erhältlich. Bei beiden Versionen muss ein lizenzierter Elektriker feste Kabel gemäß den geltenden Verkabelungsvorschriften verlegen.

Der HEATSTRIP[®] ist ein Gerät der Klasse 1 und muss geerdet werden.

Während des Betriebs wird dieser Heizstrahler SEHR HEISS – vermeiden Sie jeglichen Kontakt mit dem Heizstrahler, während er eingeschaltet ist. Warten Sie nach dem Ausschalten 30 Minuten, bevor Sie das Gerät berühren.

Dieses Gerät darf nicht von Personen (einschließlich Kindern) mit physischen, sensorischen oder geistigen Einschränkungen oder Personen, die nicht über die nötige Erfahrung und Kenntnis verfügen, bedient werden, es sei denn, sie werden beaufsichtigt und wurden in der Bedienung des Geräts von einer Person unterwiesen, die für ihre Sicherheit verantwortlich ist. Kinder sind zu beaufsichtigen, um sicherzustellen, dass sie das Gerät nicht als Spielzeug missbrauchen.

Kabel, Einrichtungsgegenstände, brennbare Materialien und andere Gegenstände sind von der Oberfläche des Heizstrahlers fernzuhalten.

Wird der Heizstrahler in einer feuchten Umgebung installiert, müssen die Schalter und Regler so ausgerichtet sein, dass Personen in der Badewanne oder Dusche diese nicht bedienen können.

Der Heizstrahler muss gemäß der Montageanleitung unter besonderer Berücksichtigung der Mindestabstände installiert werden. Der Heizstrahler muss an einer festen Halterung oder Befestigung montiert werden.

Der Heizstrahler darf nicht unmittelbar unter oder vor einer Steckdose installiert werden.

Falls der Heizstrahler einen Fehler aufweist oder die Stromzufuhr beschädigt ist, ist das Gerät an die Verkaufsstelle zurückzugeben, damit es zur Reparatur an Thermofilm gesendet werden kann.

Wartung

Auch wenn der HEATSTRIP[®] aus langlebigen Materialien hergestellt ist, können regelmäßige Pflege und Wartung die Lebensdauer Ihres Heizstrahlers verlängern.

Wir empfehlen, den Heizstrahler mit Wasser abzuspitzen und die Oberflächen mit einem weichen Tuch und einem milden Reinigungsmittel vorsichtig abzuwischen, um angesammelte Schadstoffe aus der Umgebung zu entfernen. Waschen Sie anschließend alle Reinigungsmittlrückstände ab.

Chemische Stoffe aus der Atmosphäre wie Zigarettenrauch, Verunreinigungen usw. können sich auf der Oberfläche des Heizstrahlers ansammeln. In diesem Fall sind zusätzliche Reinigung und Wartung nötig. Wenn Sie den Heizstrahler mindestens alle drei Monate reinigen, reduzieren Sie den Umfang der Ablagerungen und sorgen dafür, dass der Heizstrahler so gut wie möglich aussieht. Befindet sich der Heizstrahler in einer korrosiven Umgebung, z.B. durch Salzsprühnebel, empfehlen wir, den Heizstrahler wöchentlich leicht mit frischem Wasser abzuspitzen. Schalten Sie den Heizstrahler nach der Reinigung 20 Minuten lang ein, um alle Wasserrückstände zu beseitigen und Wasserflecken zu vermeiden.

Vor der Reinigung oder Inspektion muss der Heizstrahler ausgeschaltet und komplett abgekühlt sein.

Benutzen Sie zur Reinigung des Heizstrahlers keine scheuernden Materialien oder Produkte. Darunter fallen Lösungsmittel, zitrusshaltige Reinigungsmittel oder andere ätzende Reinigungsmittel.

HEATSTRIP[®]



Vergewissern Sie sich vor Benutzung des Heizstrahlers, dass Ihre Hände sauber sind, oder verwenden Sie saubere Handschuhe, da Fett und Schmutz Spuren auf der Oberfläche des Heizstrahlers hinterlassen können.

Verwenden Sie keinen Hochdruckreiniger zur Reinigung des Heizstrahlers, sondern spritzen Sie ihn leicht mit Wasser ab.



Garantiebedingungen

Die folgenden Garantiebedingungen gelten ausschließlich für internationale Garantiefälle.

Cook & Heat B.V. garantiert dem ursprünglichen Eigentümer, dass HEATSTRIP Max Produkte für einen Zeitraum von 24 Monaten ab dem Kaufdatum gemäß den folgenden Garantiebedingungen frei von Material- und Verarbeitungsfehlern sind. Für den Garantieanspruch gelten die folgenden Bedingungen:

- Das HEATSTRIP Produkt muss gemäß der Installationsanleitung und den geltenden elektrischen Normen und Vorschriften montiert werden.
 - Das HEATSTRIP Produkt muss gemäß den Anweisungen in der Installationsanleitung gewartet und gereinigt werden.
 - Es besteht keine ausdrückliche oder stillschweigende Garantie in Bezug auf die Kapazitätsanforderungen. Für welches Gerät oder welche Geräte der Käufer sich entscheidet, hängt ausschließlich von seiner Einschätzung des Systemdesigns und der Kapazitäten ab.
 - Der Kunde hat das Gerät nicht unerlaubterweise repariert, geöffnet oder verändert.
 - Von der Garantie ausgenommen sind Schäden am Produkt oder seinen Bestandteilen, die auf Umstände zurückzuführen sind, die sich der Kontrolle von Cook & Heat B.V. entziehen. Das gilt insbesondere für die unsachgemäße Verwendung des Produkts, irgendwelche Nachbesserungen am Produkt, inkorrekte Installation, inkorrekte Stromversorgung, Schäden bei der Auslieferung, falsche Verwendung, Missbrauch, Vandalismus, mangelnde Wartung oder Unfälle.
 - Die Verpflichtungen von Cook & Heat im Rahmen dieser Garantie sind auf die Reparatur oder den Austausch aller Bestandteile des Produkts durch Cook & Heat B.V. beschränkt, die Cook & Heat B.V. nach eigenem Ermessen als fehlerhaft anerkennt.
 - Sämtliche Transportkosten für die Rückgabe des Produkts an Cook & Heat B.V. übernimmt der Kunde.
 - Alle Produkte werden vor der Auslieferung inspiziert und getestet. Nachdem die Produkte Cook & Heat B.V. verlassen haben, trägt der Käufer das alleinige Risiko, sofern die Produkte nicht von Cook & Heat B.V. an den Zielort geliefert werden.
 - Nach einer gewissen Zeit können Verfärbungen der Oberfläche auftreten, die nicht von dieser Garantie abgedeckt sind.
 - An Heizstrahlern können Deformationen auftreten, die ebenfalls nicht von dieser Garantie abgedeckt sind.
 - Vor der Auslieferung von Produkten oder Bestandteilen werden fehlerhafte Produkte oder Bestandteile von Cook & Heat B.V. oder einem autorisierten Vertreter von Cook & Heat B.V. überprüft.
 - Cook & Heat B.V. übernimmt keine standortbezogenen Kosten oder Arbeitskosten, die für Austausch, Reparatur, Entfernung, Installation, Wartung, Transport oder Bedienung von Teilen anfallen, um Produkte zu vervollständigen, und übernimmt keine Haftung für Teile, die ohne schriftliche Genehmigung repariert oder ersetzt wurden. Cook & Heat B.V. haftet nicht für die Nichterfüllung oder verspätete Erfüllung ihrer Garantieverpflichtungen, die auf Umstände zurückzuführen sind, die sich ihrer Kontrolle entziehen, insbesondere gerichtliche oder staatliche Einschränkungen, Streiks, Feuer, Überschwemmung, ungewöhnliche Wetterereignisse oder verspätete Lieferung von Bestandteilen. Sollten bei der Auslieferung Schäden an Produkten festgestellt werden, müssen Sie das Transportunternehmen unverzüglich davon in Kenntnis setzen und die Schäden in den Frachtdokumenten eintragen lassen. Werden Schäden nach dem Auspacken festgestellt, müssen Sie unverzüglich eine Überprüfung durch das Transportunternehmen und die Eintragung der Schäden in den Frachtdokumenten veranlassen.
- Der Kunde gewährleistet, dass er das Produkt wie folgt verwendet:
- In Übereinstimmung mit allen Anweisungen, die Cook & Heat B.V. zu gegebener Zeit bereitstellt.
 - In Übereinstimmung mit allen staatlichen und lokalen Vorschriften, insbesondere allen geltenden Gesetzen und Vorschriften für Elektrizität und Umweltschutz im Zusammenhang mit der Installation, Lagerung, Verwendung, Bedienung und Wartung der Produkte.
 - In Übereinstimmung mit allen nötigen und angemessenen Vorsichts- und Sicherheitsmaßnahmen im Zusammenhang mit der Installation, Lagerung, Verwendung, Bedienung und Wartung der Produkte.

VERTRIEBSDATEN FÜR EUROPA & DAS VEREINIGTE KÖNIGREICH

Vertrieb: Cook & Heat B.V.

www.heatstrip.eu

Auslieferung, Design und Herstellung:

Thermofilm Australia Pty Ltd

8 Lakeview Dr Scoresby, Victoria 3179, Australia