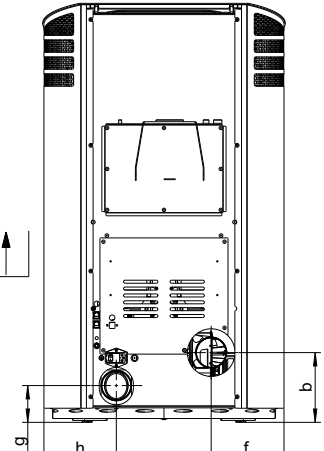
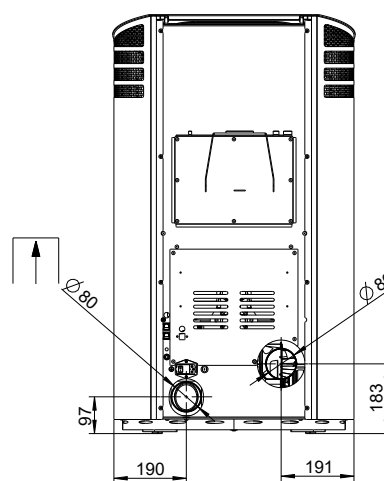
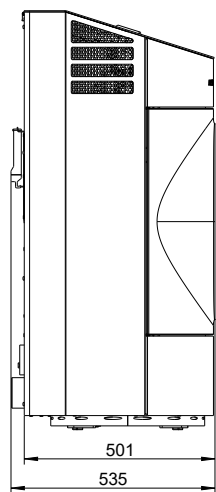
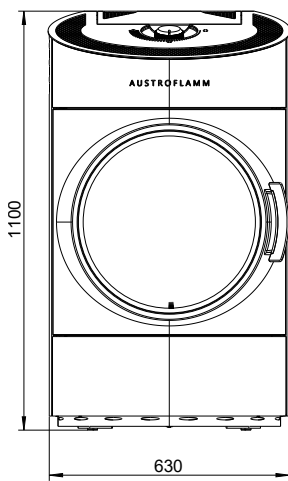
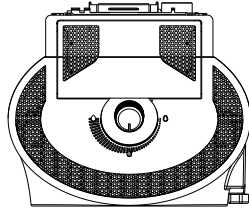
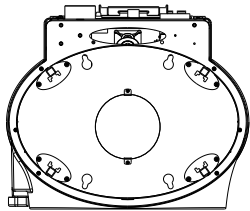


CLOU PELLET



AUSTROFLAMM



Masse und Gewicht	
Höhe [mm]	1100
Breite [mm]	630
Tiefe [mm]	535
Feuerraum Breite [mm]	-
Feuerraum Höhe [mm]	-
Feuerraum Tiefe [mm]	-
Rauchrohrabgang Durchmesser [mm]	80
Außenluftanschluss Durchmesser [Ø mm]	80
Gewicht Grundgerät [kg]	172
Gewicht Xtra [kg]	-
Gesamtgewicht inkl. Stahlmantel (STM) [kg]	172
Gesamtgewicht inkl. Keramikmantel (KMG) [kg]	-
Gesamtgewicht inkl. Specksteinmantel (SPM) [kg]	-
b: Rauchrohranschlusshöhe hinten mittig (lt. Skizze) [mm]	183
f: Rauchrohranschluss von rechts (lt. Skizze) [mm]	191
g: Außenluftanschlusshöhe mittig (lt. Skizze) [mm]	97
h: Außenluftanschluss von links (lt. Skizze) [mm]	190
Leistung	
Nennwärmeleistung [kW]	8,0 / 10,0
Heizleistung minimal [kW]	2,4
Heizleistung maximal [kW]	8,0 / 10,0
Raumheizvermögen minimal [m³]	98 / 128
Raumheizvermögen maximal [m³]	255 / 350
Pelletbehälter Fassungsvermögen [kg/l]	36 / 56
Brennstoffdurchsatz minimal [kg/h]	0,6
Brennstoffdurchsatz maximal [kg/h]	1,9 / 2,3
Brenndauer Minimal [h]	19 / 15
Brenndauer Maximal [h]	60
Stromanschluss [V/Hz]	230 / 50
Ausstattung	
Raumtemperaturfühler	serienmäßig
Wochentimer	Zubehör
Automatischer Kipprost	-
Entaschung	-
Raumluftunabhängig - DiBt	Ja
Wlan Modul	Zubehör
Fernbedienung	-
Luftverteilungsmodul	-
Daten für den Schornsteinfeger	
Abgasmassenstrom [g/s]	5,51 / 6,18
Abgastemperatur [°C]	200 / 229
Mindestförderdruck bei Nennwärmeleistung [Pa]	12
Mindestförderdruck für Schornsteinberechnung [Pa]	3

- nicht verfügbar