

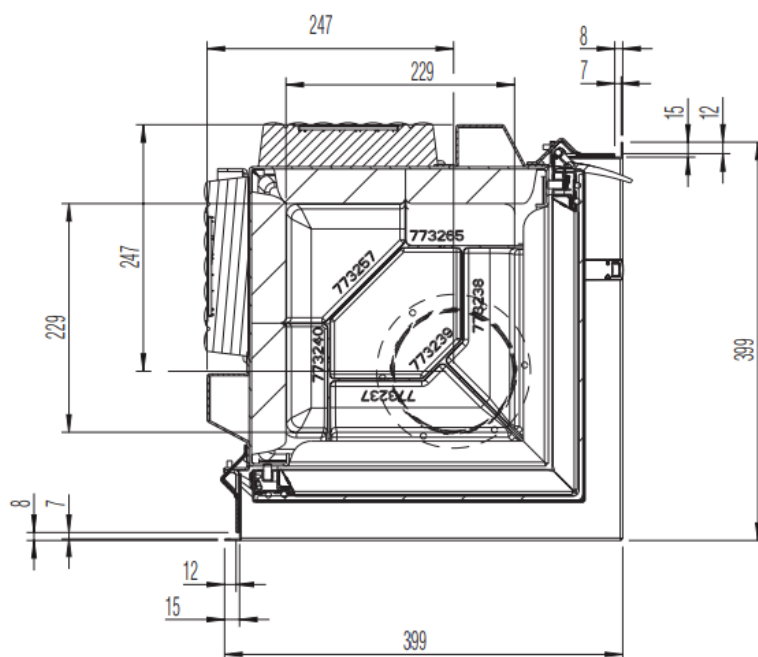
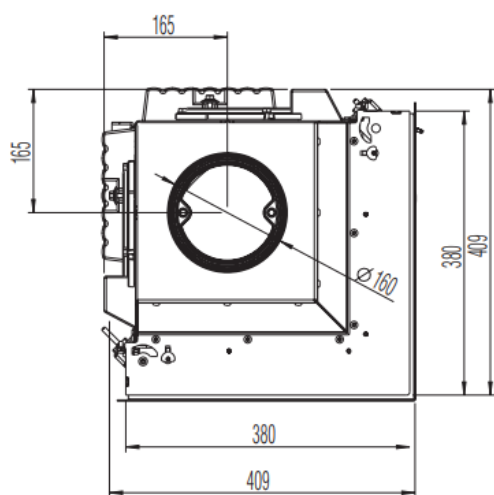
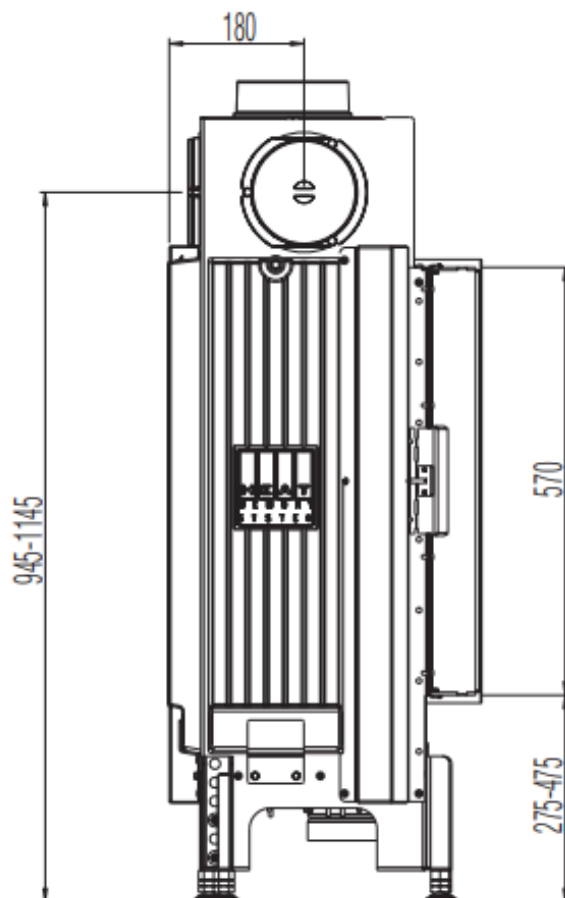
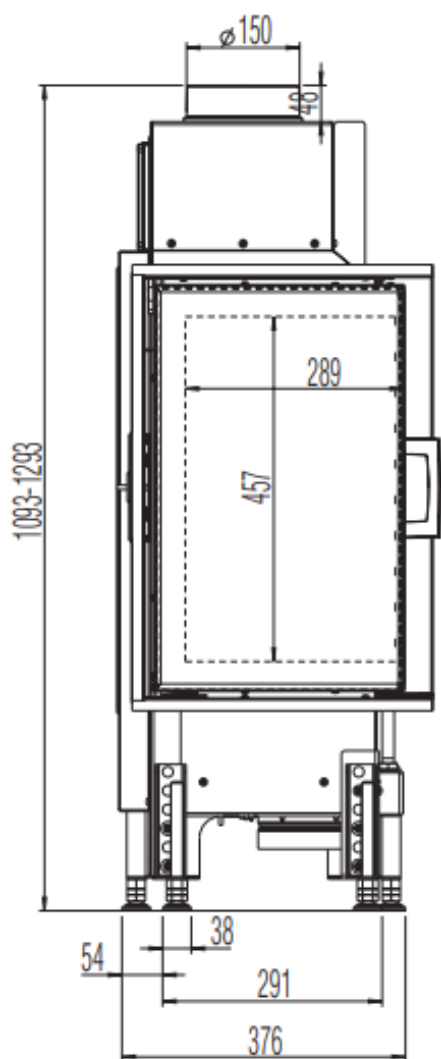
38X38X57-K-2.0



AUSTROFLAMM



[www.austroflamm.com](http://www.austroflamm.com)



o serienmäßig

Z Zubehör

- nicht lieferbar

**MASSE UND GEWICHTE**

Höhe [mm]	1093-1293
Breite [mm]	409
Tiefe [mm]	409
Gewicht [kg]	72
Breite (Einbaumaß Korpus) [mm]	380
Türrahmen Höhe [mm]	570
Rauchrohrabgang Durchmesser [mm]	150
Dämmschichtdicken zum Aufstellboden [mm] (Promasil 950 KS)	0
Dämmschichtdicken seitlich / hinten [mm] (Promasil 950 KS)	90
Dämmschichtdicken zur Decke [mm] (Promasil 950 KS)	90
Keramische Züge - max. Länge [m]	3

**LEISTUNG**

Nennwärmeleistung [kW] lt. EN Prüfung EN 13229	5
Heizleistung Minimal [kW] / Heizleistung Maximal [kW]	2,5-7
Energieeffizienzklasse	A+
Umluftquerschnitt ohne / mit metallischer Nachheizfläche [cm <sup>2</sup> ]	700/1100

**AUSSTATTUNG**

Klapptüre	ja
Doppelscheibe	x

**DATEN FÜR DEN SCHORNSTEINFEGER**

Abgasmassenstrom [g/s]	5
Abgastemperatur [°C]	273
Mindestförderdruck bei Nennwärmeleistung [Pa]	12