

Sichten des Kartons auf Vollständigkeit.

Im Lieferumfang müssen enthalten sein:

- 01 Wanddurchführungskasten in bestellter Länge (120, 240, 360 oder 500 mm)
- 02 2 x 2 Platten als Anschlussplatte innen (Strahlungsschutz)
- 03 1x Platte klein als Anschlussplatte außen (Putzträger)
- 04 1x Schlauch Promatkleber K84
- 05 1x Stück Dämmrohrschale 30mm stark in der Länge der Wanddurchführung
- 06 1x Dampfsperffolie 1x1 m

Die Wanddurchführung darf in der Länge (parallel zur Rohrachse) gekürzt, jedoch auf keinen Fall verlängert werden.

Durchbruch vorbereiten und Wanddurchführung lot- und waagrecht ausrichten. Ein ggf. verbleibender Restspalt wird bei Wänden mit brennbaren Bauteilen mit mineralischer Schnur und mit Promatkleber verfüllt und beigespachtelt.

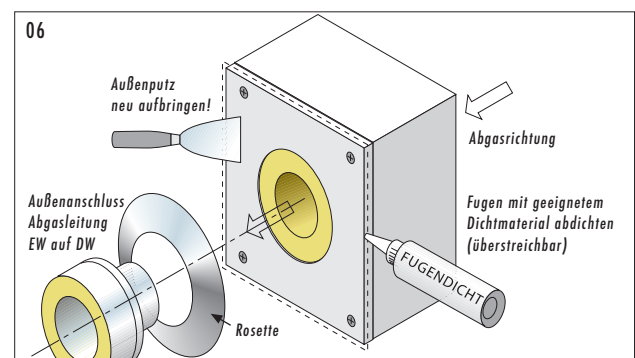
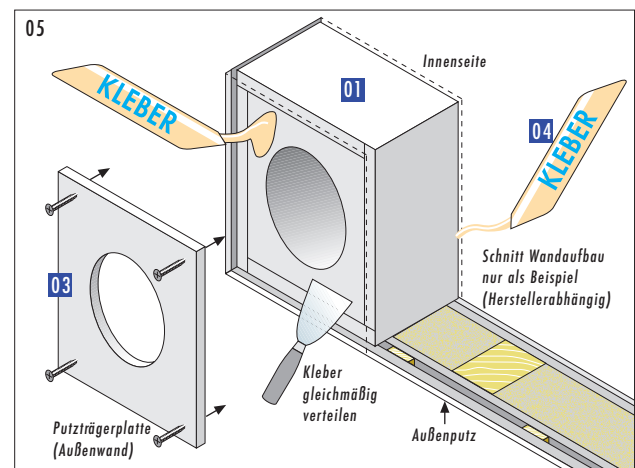
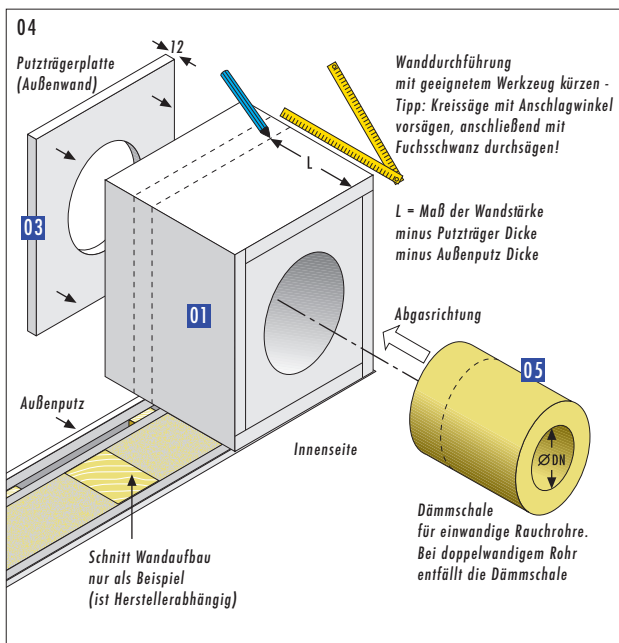
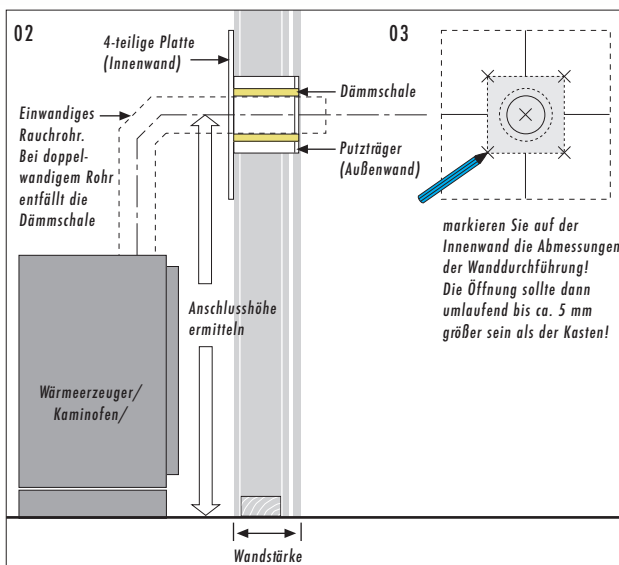
HINWEIS:

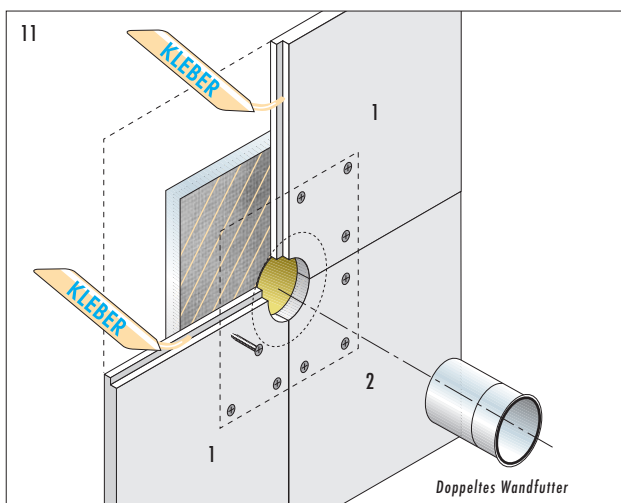
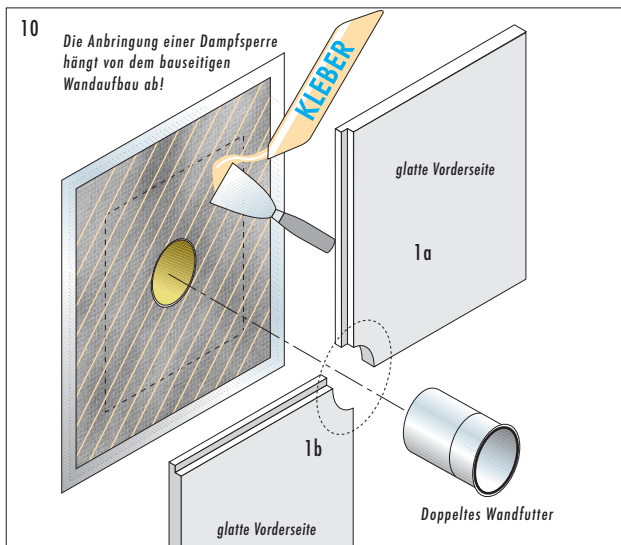
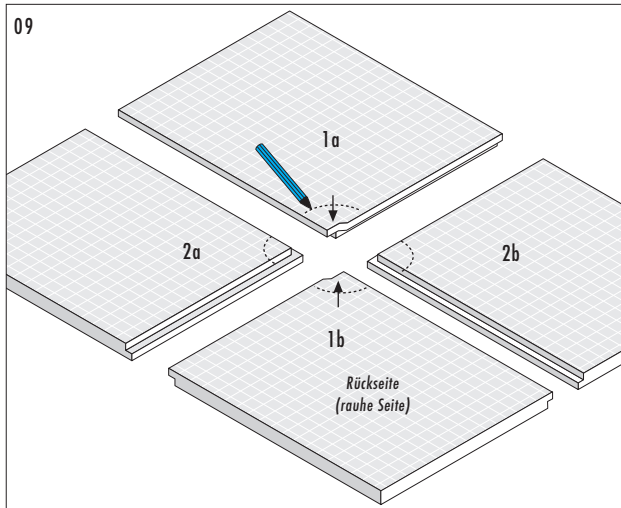
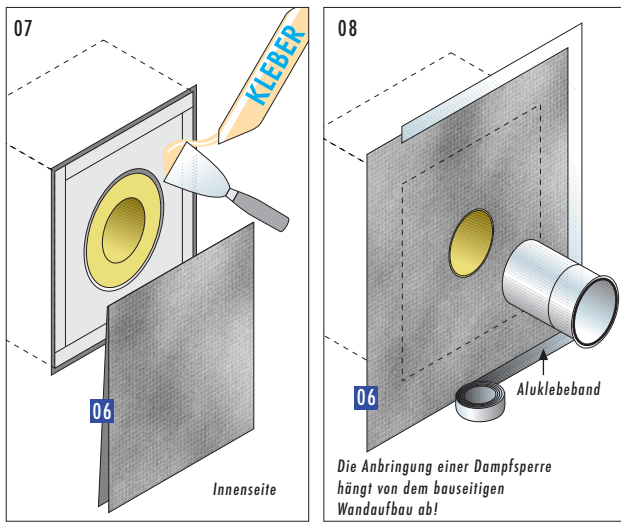
Der verwendete Kleber K84 ist wasserlöslich und vor Feuchtigkeit zu schützen. Gegebenfalls muss mittels Fuge aus einer geeigneten Dichtmasse abgedichtet werden (Abb. 6).

Außenbereich:

Um einen sauberen Anschluss an den aufzutragenden oder vorhandenen Putz zu gewährleisten, sollte die Putzträgerplatte um die Putzstärke nach innen versetzt sein (Abb. 4).

Die Wanddurchführung ist im Außenbereich mit der Putzträgerplatte zu verkleben und zu verschrauben (Abb. 5).





Innenbereich:

Bei bauseits vorhandener Dampfsperre/Diffusionsfolie muss die mitgelieferte Dampfsperrefolie diffusionsdicht am Plattenkörper (mit Promatkleber K84) aufgeklebt werden (Abb. 07). Anschließend ist die mitgelieferte Dampfsperrefolie mit Aluklebeband auf der bauseitigen Dampfsperre zu befestigen (Abb. 08).

Ob die Dampfsperrefolie über oder unter der vierteiligen Platte angebracht wird, hängt von dem bauseitigen Wandaufbau ab.

Rohreinschub: Bei Verwendung eines kürzbaren Wandfutters ist dieses am doppelwandigen Rohrende anzuschließen, so dass im Innenraum mit der vorgesetzten Strahlungsschutzplatte ein bündiger Abschluß entsteht. Mit der mitgelieferten Dämmrohrrschale wird der einwandige Rohrabschnitt dabei vollständig ummantelt (Abb. 12).

Strahlungsschutzplatten:

Zur leichteren Montage legen Sie die 4 Platten mit der glatten Seite auf den Boden und richten Sie diese in der richtigen Anordnung aus! (Abb. 09).

Die 2 unterschiedliche Platten (1 + 2) liegen gegenüber.

Markieren Sie auf den 4 zusammengeschobenen Platten den Kreis ausschnitt (Rohrdurchmesser + ca. 3-5 mm größer) und sägen diese aus.

Nun können Sie die 4 Brandschutzplatten an der Wand montieren.

Die eingebaute Wanddurchführung mit Promatkleber im Bereich der Schraffur bestreichen (Abb. 10).

Die vierteilige Strahlungsschutzplatte wird zusammengesetzt, indem sie auf die Wanddurchführung aufgeklebt und angedrückt wird, gleichzeitig wird diese dabei ausgerichtet. Die Stöße der Plattenteile sind ebenfalls mit Promatkleber zu verkleben. Zusätzlich empfiehlt es sich, die Platte mit Trockenbauschrauben am Kastenkörper zu fixieren (Abb. 11).

Ggf. müssen die Plattenteile anschließend verspachtelt und verschliffen werden. Für einwandige Rauchrohre empfiehlt sich der Einsatz des kürzbaren Wandfutters in Kombination mit dem immer zu verwendenden Dämmrohr.

Beim Durchgang von doppelwandigen Rauchrohren durch die Wanddurchführung wird dieses Dämmrohr nicht benötigt.

