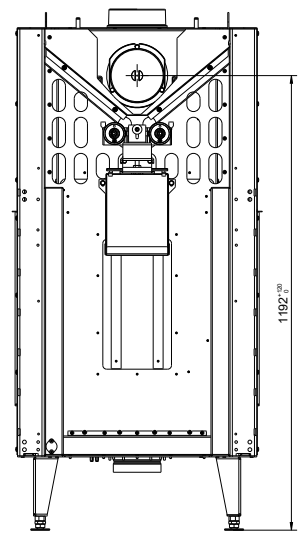
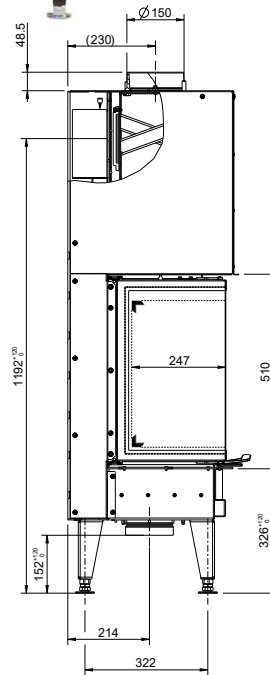
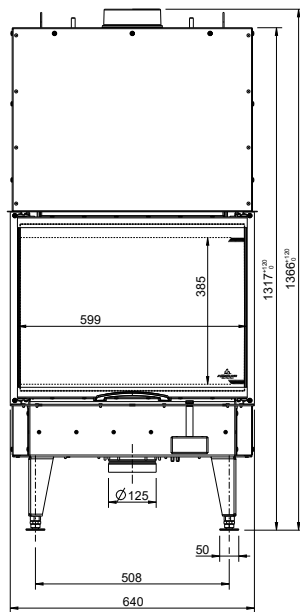
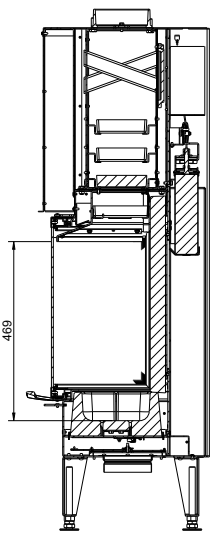
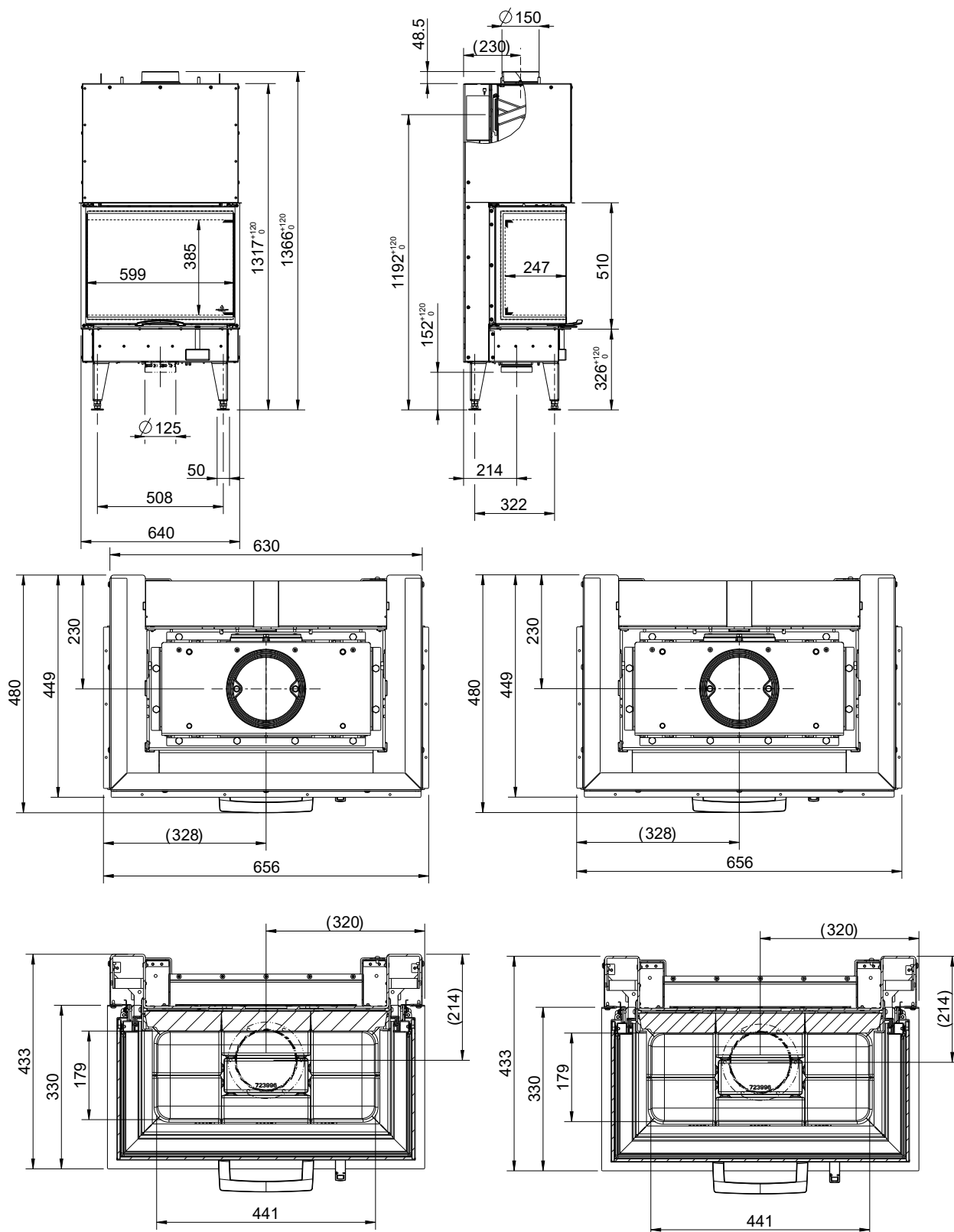


64X33X51-S3



AUSTROFLAMM





Masse und Gewicht	
Höhe von [mm]	1366
Höhe bis [mm]	1486
Breite (Einbaumaß Korpus) [mm]	640
Tiefe [mm]	449
Türrahmenhöhe [mm]	510
Türrahmenbreite [mm]	656
Gewicht [kg]	185
Gewicht Xtra [kg]	-
Gewicht HMS [kg]	-
Rauchrohrabgang Durchmesser [mm]	150
dR Abstand hinten [mm]	0
dS1 Abstand links [mm]	600
dS2 Abstand rechts [mm]	600
dP Strahlung Vorderseite [mm]	1000
dF Strahlung auf den Boden [mm]	in Prüfung
dB Abstand unten [mm]	205
dL1 Strahlung links [mm]	in Prüfung
dL2 Strahlung rechts [mm]	in Prüfung
Sicherheitsabstand zur Dämmung hinten [mm]	60
Sicherheitsabstand zur Dämmung rechts [mm]	-
Sicherheitsabstand zur Dämmung Boden [mm]	0
Dämmmaterialstärke zum Aufstellboden [mm]	0
Dämmmaterialstärke zur Decke [mm]	120
Dämmmaterialstärke links [mm]	0
Dämmmaterialstärke rechts [mm]	0
Dämmmaterialstärke hinten [mm]	60
Querschnitt Konvektionsaustritt [cm ²]	700
Querschnitt Konvektionseintritt [cm ²]	700
Max. aufzugebende Brennstoffmenge Scheitholz [kg]	3,0
Leistung	
Nennwärmeleistung [kW]	10,0
Heizleistung minimal [kW]	5,0
Heizleistung maximal [kW]	14,0
Energieeffizienzklasse	A
Umluftquerschnitt mit metallischer Nachheizfläche [cm ²]	700
Umluftquerschnitt ohne metallischer Nachheizfläche [cm ²]	700
Nenn-Wasserwärmeleistung [kW]	-
Verbrennungsluftbedarf [m ³ /h]	38,40
Brennstoffdurchsatz minimal [kg/h]	-
Brennstoffdurchsatz maximal [kg/h]	4,1
Außenluftanschluss Durchmesser [Ø mm]	125
Ausstattung	
Klapptür	Nein
Schiebetür	Ja
Doppelscheibe	Nein
Hypokauste gemäß Fachregeln	Ja
Daten für den Schornsteinfeger	
Abgasmassenstrom [g/s]	11,86
Abgastemperatur [°C]	261
Mindestförderdruck bei Nennwärmeleistung [Pa]	12

- nicht verfügbar