

# **PALAZZETTI**

IL CALORE CHE PIACE ALLA NATURA

## **LIBRETTO PRODOTTO** **PRODUCT TECHNICAL DETAILS - MANUEL DU PRODUIT** **PRODUKTHANDBUCH - DATOS TÉCNICOS DEL PRODUCTO**

**STUFA A LEGNA - WOOD STOVE - HOLZOFEN**  
**POELE BOIS - ESTUFA DE LEÑA**

# **NICOLE** **NICOLE TF**

*Il presente manuale è parte integrante del prodotto.  
Si raccomanda di leggere attentamente le istruzioni prima  
dell'installazione, manutenzione o utilizzo del prodotto.*

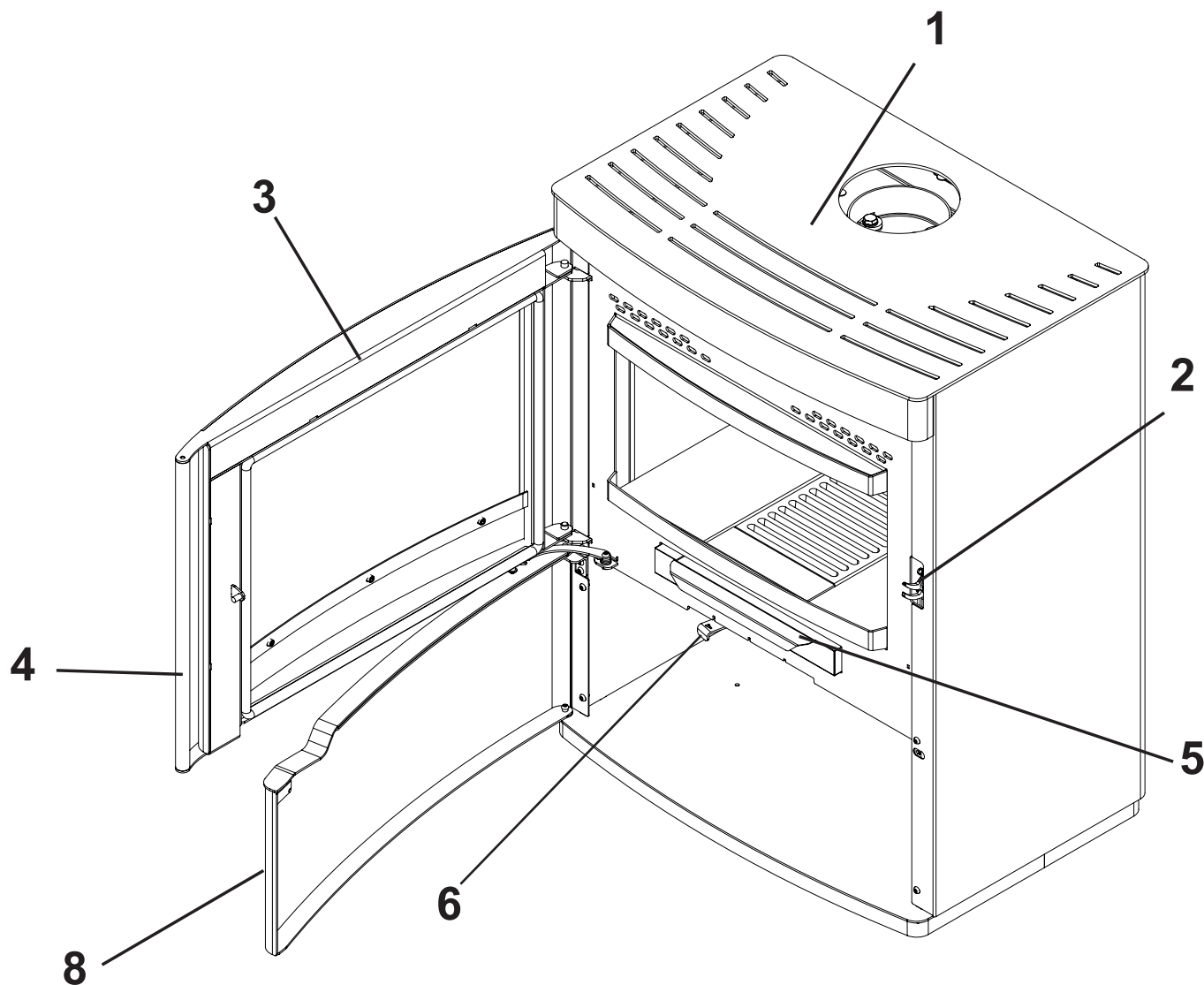
*This manual is an integral part of the product.  
Read the instructions carefully before installing, servicing or  
operating the product.*

*Die vorliegende Anleitung ist fester Bestandteil des Produkts.  
Vor der Installation, Wartung und Verwendung die Anleitungen  
stets aufmerksam durchlesen.*

*Le présent manuel fait partie intégrante du produit.  
Il est conseillé de lire attentivement les consignes avant  
l'installation, l'entretien ou l'utilisation du produit.*

*Este manual es parte integrante del producto.  
Se recomienda leer detenidamente las instrucciones antes  
de la instalación, el mantenimiento y el uso del producto.*

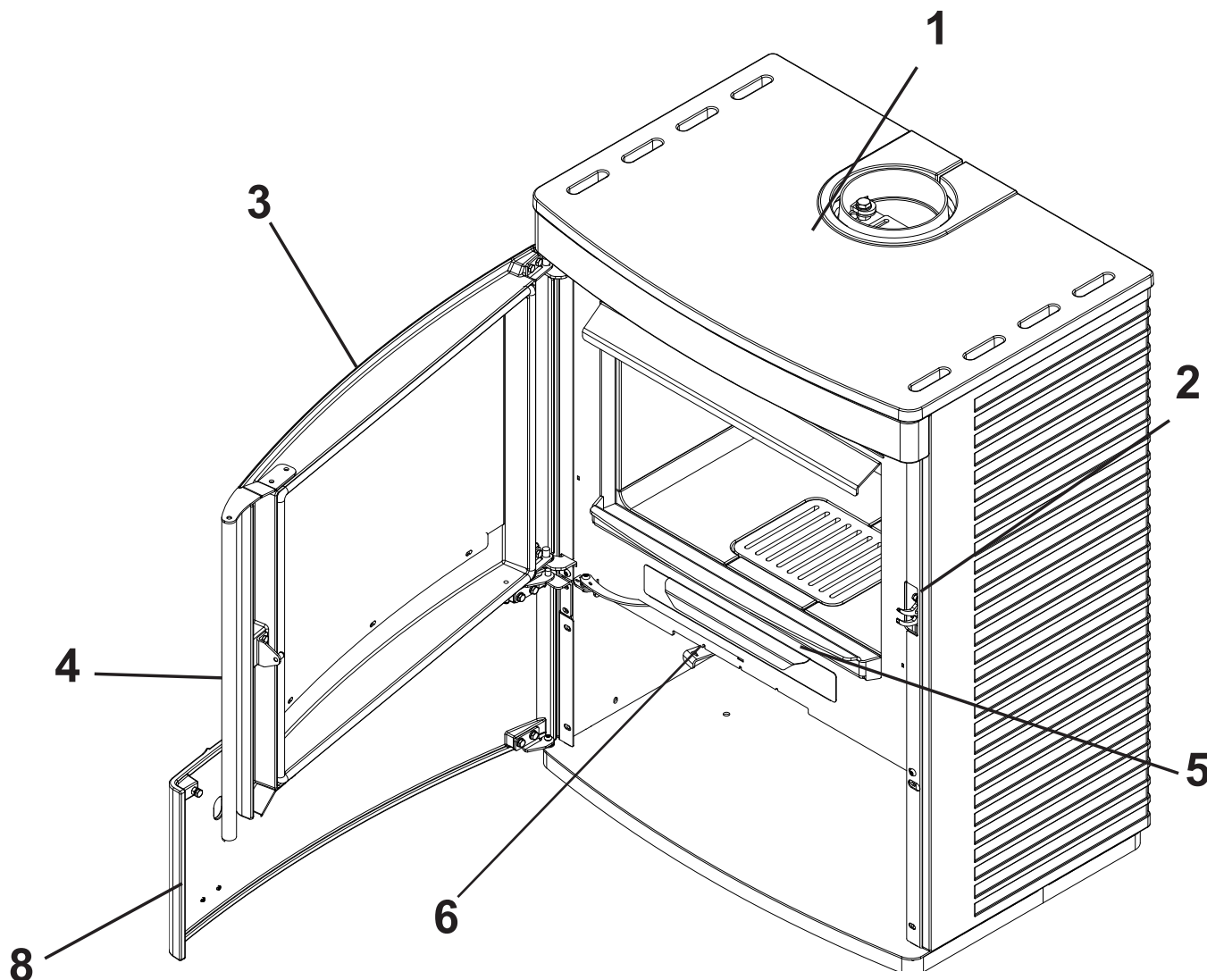
*Ta priročnik predstavlja sestavni del izdelka.  
Priporočamo, da pred vgradnjo, vzdrževanjem in uporabo  
izdelka pozorno preberete ta navodila.*

**NICOLE (1)**

	ITALIANO	ENGLISH	FRANCAIS	DEUTSCH	ESPAÑOL
1	Piastra superiore	Upper plate	Plaque supérieure	Obere Platte	Plancha superior
2	Gancio di chiusura	Closing hook	Crochet de fermeture	Hakenverschluss	Gancho de cierre
3	Porta	Door	Porte	Feuerraumtür mit Sichtfenster	Puerta
4	Maniglia porta;	Door handle	Poignée de porte	Tür	Manilla de la puerta
5	Cassetto cenere	Ash box	Tiroir des cendres	Aschenkasten	Cajón de la ceniza
6	Regolazione aria primaria	Primary air adjustment	Réglage air primaire	Primärluftregelung	Regulación aire primario
8	Sportello inferiore	Lower door	Portiere inferieure	Unter tür	Puerta inferior

# NICOLE GHISA (2)

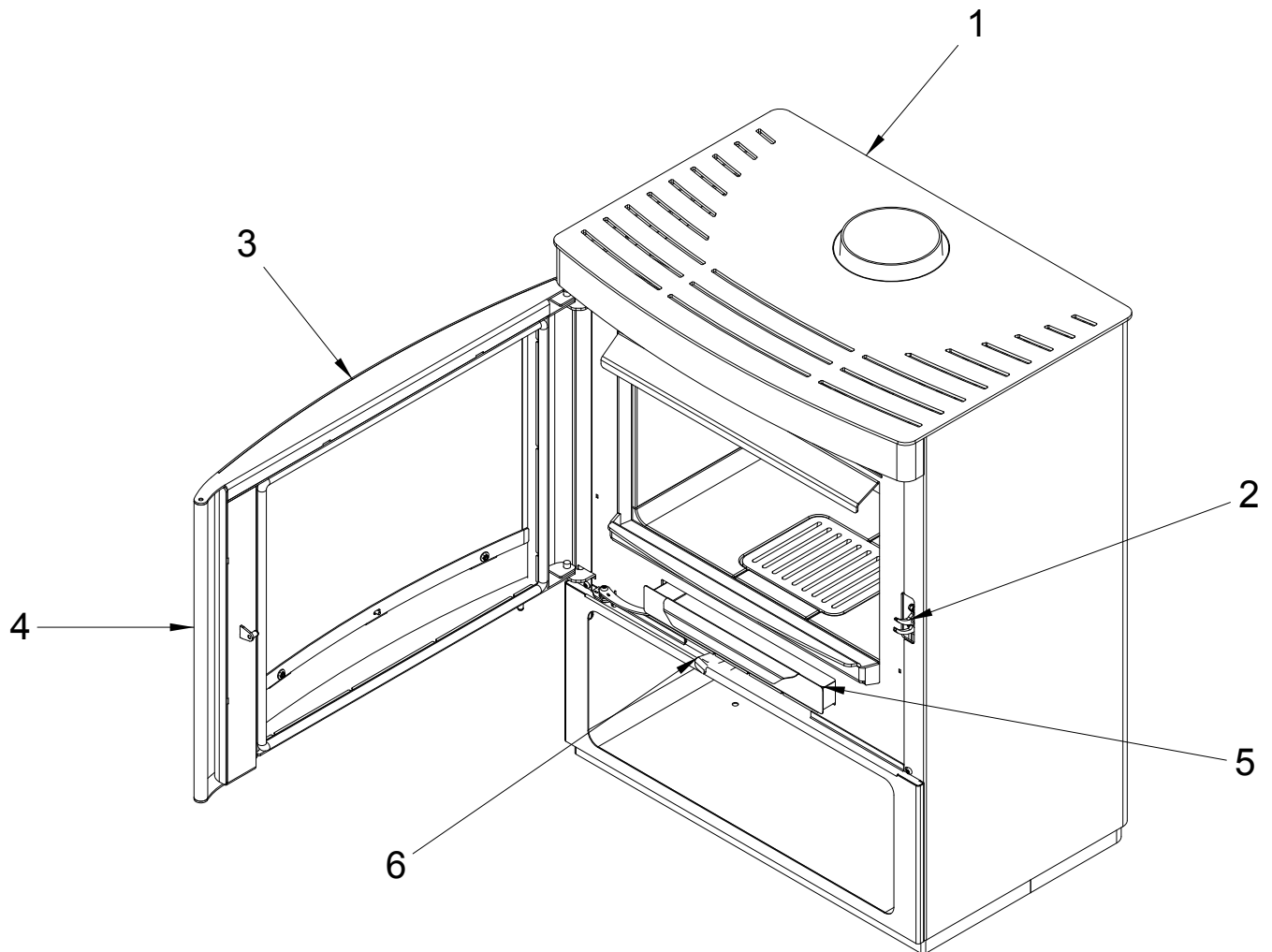
NICOLE IN CAST IRON - NICOLE IN GUSSEISEN - NICOLE EN FONTE - NICOLE EN HIERRO FUNDIDO



	ITALIANO	ENGLISH	FRANCAIS	DEUTSCH	ESPAÑOL
1	Piastra superiore	Upper plate	Plaque supérieure	Obere Platte	Plancha superior
2	Gancio di chiusura	Closing hook	Crochet de fermeture	Hakenverschluss	Gancho de cierre
3	Porta	Door	Porte	Feuerraumtür mit Sichtfenster	Puerta
4	Maniglia porta;	Door handle	Poignée de porte	Tür	Manilla de la puerta
5	Cassetto cenere	Ash box	Tiroir des cendres	Aschenkasten	Cajón de la ceniza
6	Regolazione aria primaria	Primary air adjustment	Réglage air primaire	Primärluftregelung	Regulación aire primario
8	Sportello inferiore	Lower door	Portiere inferieure	Unter tür	Puerta inferior

## NICOLE CON VANO APERTO (3)

NICOLE WITH OPEN COMPARTMENT - NICOLE MIT OFFENER HOLZABLAGE - NICOLE AVEC BASE OUVERTE - NICOLE CON COMPARTIMENTO ABIERTO

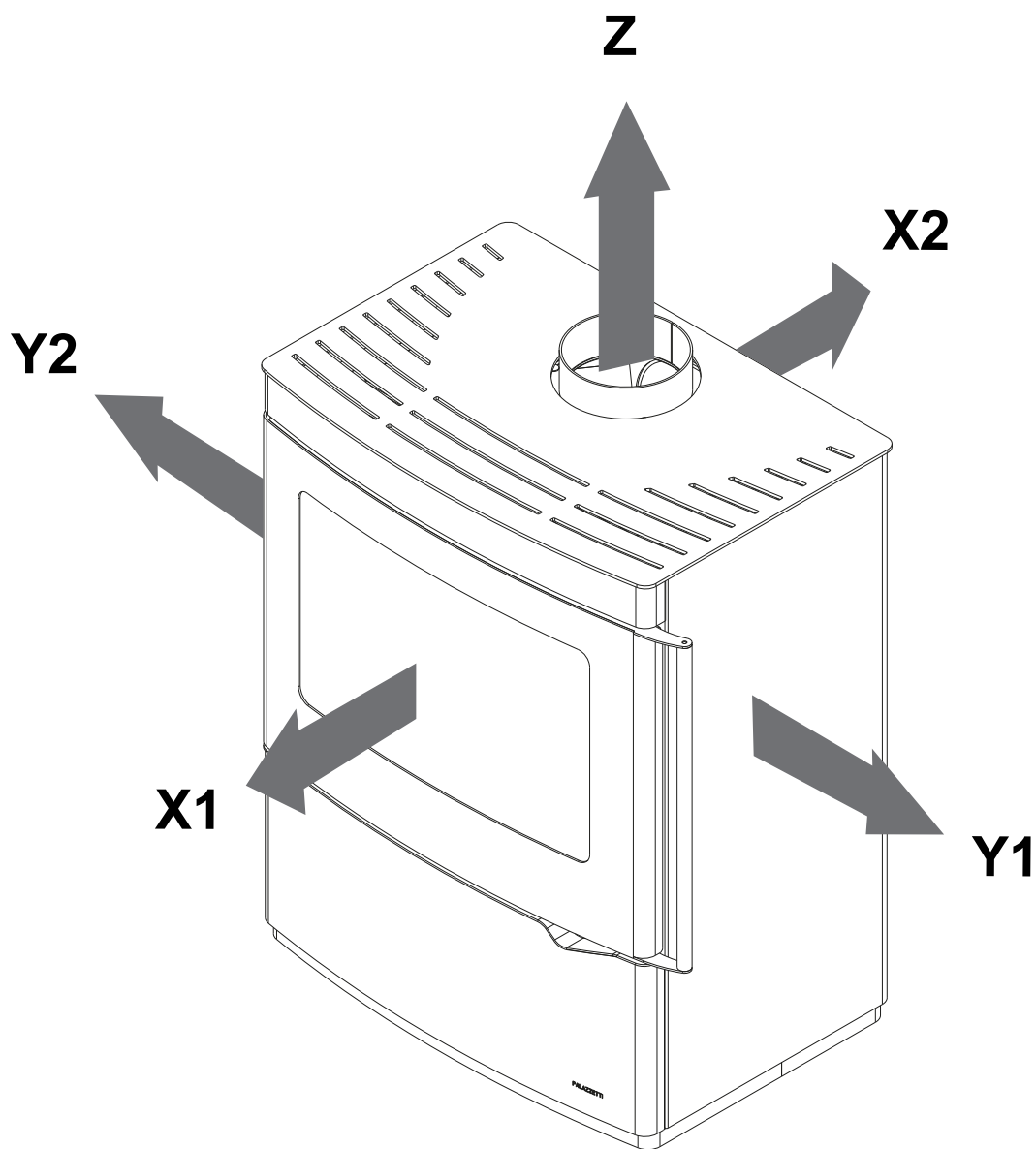


	ITALIANO	ENGLISH	FRANCAIS	DEUTSCH	ESPAÑOL
1	Piastra superiore	Upper plate	Plaque supérieure	Obere Platte	Plancha superior
2	Gancio di chiusura	Closing hook	Crochet de fermeture	Hakenverschluss	Gancho de cierre
3	Porta	Door	Porte	Feuerraumtür mit Sichtfenster	Puerta
4	Maniglia porta;	Door handle	Poignée de porte	Tür	Manilla de la puerta
5	Cassetto cenere	Ash box	Tiroir des cendres	Aschenkasten	Cajón de la ceniza
6	Regolazione aria primaria	Primary air adjustment	Réglage air primaire	Primärluftregelung	Regulación aire primario

**LEGENDA TARGHETTA MATRICOLA – LEGEND PRODUCT LABEL – BESCHREIBUNG TYPENSCHILD  
- LEGEND ETIQUETTE PRODUIT – LEYENDA PLACA DE CARACTERÍSTICAS - TECKENFÖRKLARING  
FÖR MÄRKSKYLTEN**

	<b>ITALIANO</b>	<b>ENGLISH</b>	<b>DEUTSCH</b>	<b>FRANCAIS</b>	<b>ESPAÑOL</b>
F	Combustibile	Fuel type	Brennstoff	Combustible	Combustible
	Pellet di legno	Wood pellets	Holzpellets	Granulés de bois	Pellets de madera
Plmax	Potenza introdotta massima	Maximum power input	Maximale Leistungsaufnahme	Puissance maximale d'entrée	Entrada de potencia máxima
Plmin	Potenza introdotta minima	Minimum power input	Minimale Leistungsaufnahme	Puissance minimale entrée	Entrada de potencia mínima
Pmax	Potenza termica nominale all'ambiente	Nominal space heat output	Max. Raumnennwärmeleistung	Puissance nominale a l'air	Potencia nominal a la aire
Pmin	Potenza termica ridotta all'ambiente	Reduced space heat output	Raumteilwärmeleistung	Puissance partielle a l'air	Potencia parcial a la aire
Pwmax	Potenza nominale all'acqua	Nominal heat output to water	Wasserseitig Max. Nennwärmeleistung	Puissance nominale à l'eau	Potencia nominal al agua
Pwmin	Potenza ridotta all'acqua	Reduced heat output to water	Wasserseitig Teilwärmeleistung	Puissance partielle à l'eau	Potencia parcial al agua
EFFmax	Rendimento alla potenza nominale	Efficiency at nominal heat output	Wirkungsgrad Nennwärme	Rendement à puissance nominale	Rendimiento a potencia nominal
EFFmin	Rendimento alla potenza ridotta	Efficiency at reduced heat output	Wirkungsgrad Teillast	Rendement à puissance partielle	Rendimiento a potencia parcial
COmax (13% O <sub>2</sub> )	Emissioni di CO alla potenza nominale (13% O <sub>2</sub> )	CO emissions at nominal heat output (13% O <sub>2</sub> )	Emissionen bei CO Nennwärme (13% O <sub>2</sub> )	Emissions de CO (réf 13% O <sub>2</sub> ) à puissance nominale	Emissiones de CO (ref. 13% O <sub>2</sub> ) a potencia nominal
COmin (13% O <sub>2</sub> )	Emissioni di CO alla potenza ridotta (13% O <sub>2</sub> )	CO emissions at partial heat output (13% O <sub>2</sub> )	Emissionen bei CO Teillast (13% O <sub>2</sub> )	Emissions de CO (réf 13% O <sub>2</sub> ) à puissance partielle	Emissiones de CO (ref. 13% O <sub>2</sub> ) a potencia parcial
p	Pressione massima di esercizio	Maximum operating waterpressure	Maximaler Betriebsdruck	Pression maximale d'utilisation	Presión máxima de utilización
Tf	Temperatura fumi	Exhaust temperature	Rauchtemperatur	Température de fumée	Temperatura del humo
TwMax	Temperatura massima dell'acqua	Maximum water temperature	Maximale Wassertemperatur	Température maximale de l'eau	Temperatura máxima del agua
X1/X2/Y	Distanza minima da materiali infiammabili	Distance between sides and combustible materials	Mindestabstand zu brennbaren Bauteilen mind.	Distance minimum avec Matériaux inflammables	Distancia mínima con materiales inflamables
V	Tensione	Voltage	Spannung	Tension	Tensión
f	Frequenza	Frequency	Frequenz	Fréquence	Frecuencia
Wmin	Potenza Max assorbita in funzionamento	Maximum power absorbed when working	Max. aufgenommene Leistung (Betrieb)	Puissance maximale utilisée en phase de travail	Potencia mínima utilizada en fase de trabajo
Wmax	Potenza Max assorbita in accensione	Maximum power absorbed for ignition	Max. aufgenommene Leistung (Zündung)	Puissance maximale utilisée en phase d'allumage	Potencia máxima utilizada en fase de arranque
Dust	Polveri	Dust	Pulver	Poudres	Polvos
	L'apparecchio non può essere utilizzato in una canna fumaria condivisa	The appliance cannot be used in a shared flue	Ofen kann nicht mit andere in ein gemeinsames Kamin funktionieren	L'appareil ne peut pas Être utilisé dans un conduit partagé avec autres appareils	No se puede utilizar el aparato en canòn compartido
	Leggere e seguire le istruzioni di uso e manutenzione	Read and follow the user's instructions	Bedienungsanleitung lesen und befolgen	Lire et suivre le livre d'instruction	Lean y sigan el manual de instrucciones
	Usare solo il combustibile raccomandato	Use only recommended fuel	Brennstoff verwenden Nur den vorgeschriebenen	Utiliser seulement les combustibles prescrites	Utilizen solamente combustibles otorgados
	L'apparecchio funziona a combustione intermittente	The appliance is capable of discontinuous operation	Der ofen ist ein Zeitbrand feuerstatt	L'appareil fonctionne à combustion intermittente	El aparato funciona a combustion intermitente

DISTANZA MINIMA DAI MATERIALI COMBUSTIBILI  
MINIMUMDISTANCEFROMCOMBUSTIBLEMATERIALS-DISTANCEMINIMALEÀPARTIRDEMATÉRIAUXCOMBUSTIBLES  
MINDESTABSTAND ZU BRENNBAREN MATERIALIEN - DISTANCIA MÍNIMA DE MATERIALES COMBUSTIBLES



	[cm]
X1	110
X2	35
Y1	35
Y2	35
Z	60

CARATTERISTICHE TECNICHE / TECHNICAL FEATURES / CARACTÉRISTIQUES TECHNIQUES /  
TECHNISCHE EIGENSCHAFTEN / TEHNIČNE KARAKTERISTIKE

**NICOLE**

CLASSE DI APPARTENENZA IN RIFERIMENTO ALLA D.L.G. 186/2017 CLASS OF BELONGING IN REFERENCE TO THE D.L.G. 186/2017 - ZU- GEHÖRIGKEITSKLASSE IN BEZUG AUF DIE D.L.G. 186/2017 - CLASSE D'APPAR- TENANCE EN RÉFÉRENCE AU D.L.G. 186/2017 - CLASE DE PERTENENCIA EN REFERENCIA AL D.L.G. 186/2017	Nr.	<b>4 STELLE</b> 4 STARS 4 STERNE 4 ÉTOILES 4 ESTRELLAS
*POTENZA TERMICA NOMINALE *NOMINAL HEAT OUTPUT - *PUISSANCE THERMIQUE NOMINALE *FEUERUNGSWÄRMELEISTUNG - *POTENCIA TÉRMICA NOMINAL	kcal/h	7824,59
	kW	9,1
RENDIMENTO EFFICIENCY - RENDEMENT - WIRKUNGSGRAD - RENDIMIENTO	%	79
CONSUMO ORARIO DI COMBUSTIBILE HOURLY FUEL CONSUMPTION - CONSOMMATION HORAIRE DE BOIS STÜNDLICHER VERBRAUCH DES BRENNSTOFFS - CONSUMO DE COMBUSTIBLE POR HORA	kg/h	2,5
PORTATA DEI FUMI EXHAUST SMOKE VOLUME - DÉBIT DE FUMÉE - RAUCHMENGE - CAUDAL DE HU- MOS	g/s	7,5
EMISSIONI DI CO AL 13 % DI O <sup>2</sup> CO EMISSION (AT 13% O) - ÉMISSIONS DE CO (13% O) - CO EMISSIONEN (13% O) - EMISIONES DE CO (13% DE O <sup>2</sup> )	mg/m <sup>3</sup>	750
TEMPERATURA FUMI SMOKE TEMPERATURE - TEMPÉRATURE FUMÉES - RAUCHTEMPERATURE - TEMPE- RATURA DEL HUMO	C°	293
CARICO DI LEGNA CONSIGLIATO SUGGESTED WOOD QUANTITY - EMPFOHLENE HOLZLADUNG /CHARGE RECOM- MANDÉE DE BOIS - CARGA DE MADERA RECOMENDADA	kg/h	2,0
COMBUSTIBILE FUEL - COMBUSTIBLE - BRENNSTOFF - COMBUSTIBLE	Legna - Wood - Holz	
TIRAGGIO DELLA CANNA FUMARIA DRAFT - TIRAGE - ZUG - TIRO DE LA CHIMENEA	Pa	12±2
PESO WEIGHT - POIDS - GEWICHT - PESO	kg	180 <sup>(1)</sup> 260 <sup>(2)</sup> 170 <sup>(3)</sup>
TUBO INGRESSO ARIA AIR INLET PIPE - TUBE D'ENTRÉE D'AIR - LUFTANSAUGROHR - TUBO DE ENTRADA DE AIRE	cm	Ø 10
USCITA FUMI SMOKE OUTLET - ÉVACUATION FUMÉES - RAUCHAUSTRIIT - SALIDA DE HUMOS	cm	Ø 18
STUFA ADATTA PER LOCALI NON INFERIORI A: STOVE SUITABLE FOR ROOMS OF NO LESS THAN - FOYER INDiqué POUR DEL VÙOLUMES NON INFÉRIEURS À / HEIZOFEN FÜR RÄUME MIT MINDESTENS - PEČ PRIMERNA ZA PROSTORE S PROSTORNINO NAJMANJ	m <sup>2</sup>	40

DURANTE IL FUNZIONAMENTO A LEGNA LA STUFA È A COMBUSTIONE INTERMITTENTE.

/ WHEN BURNING WOOD LOGS, THE STOVE HAS A DISCONTINUOUS COMBUSTION  
/ BEI SCHEITHOLZBETRIEB, HAT DER OFEN EINE NICHT KONTINUIERLICHE VERBRENNUNG  
/ PENDANT LA COMBUSTION DU BOIS, LE POËLE EST À COMBUSTION INTERMITTENTE  
/ DURANTE LA QUEMA DE LEÑA, LA ESTUFA ES DE COMBUSTIÓN INTERMITENTE

**NICOLE Twister Flue**

CLASSE DI APPARTENENZA IN RIFERIMENTO ALLA D.L.G. 186/2017 CLASS OF BELONGING IN REFERENCE TO THE D.L.G. 186/2017 - ZUGEHÖRIGKEITSKLASSE IN BEZUG AUF DIE D.L.G. 186/2017 - CLASSE D'APPARTENANCE EN RÉFÉRENCE AU D.L.G. 186/2017 - CLASE DE PERTENENCIA EN REFERENCIA AL D.L.G. 186/2017	Nr.	<b>4 STELLE</b> 4 STARS 4 STERNE 4 ÉTOILES 4 ESTRELLAS
*POTENZA TERMICA NOMINALE *NOMINAL HEAT OUTPUT - *PUISSANCE THERMIQUE NOMINALE *FEUERUNGSWÄRMELEISTUNG - *POTENCIA TÉRMICA NOMINAL	kcal/h	7996,56
	kW	9,3
RENDIMENTO EFFICIENCY - RENDEMENT - WIRKUNGSGRAD - RENDIMIENTO	%	85,5
CONSUMO ORARIO DI COMBUSTIBILE HOURLY FUEL CONSUMPTION - CONSOMMATION HORAIRE DE BOIS STÜNDLICHER VERBRAUCH DES BRENNSTOFFS - CONSUMO DE COMBUSTIBLE POR HORA	kg/h	2,5
PORTATA DEI FUMI EXHAUST SMOKE VOLUME - DÉBIT DE FUMÉE - RAUCHMENGE - CAUDAL DE HUMOS	g/s	7,1
EMISSIONI DI CO AL 13 % DI O <sup>2</sup> CO EMISSION (AT 13% O) - ÉMISSIONS DE CO (13% O) - CO EMISSIONEN (13% O) - EMISIONES DE CO (13% DE O <sup>2</sup> )	mg/m <sup>3</sup>	750
TEMPERATURA FUMI SMOKE TEMPERATURE - TEMPÉRATURE FUMÉES - RAUCHTEMPERATURE - TEMPERATURA DEL HUMO	C°	203
CARICO DI LEGNA CONSIGLIATO SUGGESTED WOOD QUANTITY - EMPFOHLENE HOLZLADUNG /CHARGE RECOMMANDÉE DE BOIS - CARGA DE MADERA RECOMENDADA	kg/h	2,0
COMBUSTIBILE FUEL - COMBUSTIBLE - BRENNSTOFF - COMBUSTIBLE	Legna - Wood - Holz	
TIRAGGIO DELLA CANNA FUMARIA DRAFT - TIRAGE - ZUG - TIRO DE LA CHIMENEA	Pa	12±2
PESO WEIGHT - POIDS - GEWICHT - PESO	kg	180 <sup>(1)</sup> 260 <sup>(2)</sup> 170 <sup>(3)</sup>
TUBO INGRESSO ARIA AIR INLET PIPE - TUBE D'ENTRÉE D'AIR - LUFTANSAUGROHR - TUBO DE ENTRADA DE AIRE	cm	Ø 10
USCITA FUMI SMOKE OUTLET - ÉVACUATION FUMÉES - RAUCHAUSTRITT - SALIDA DE HUMOS	cm	Ø 18
STUFA ADATTA PER LOCALI NON INFERIORI A: STOVE SUITABLE FOR ROOMS OF NO LESS THAN - FOYER INDiqué POUR DEL VÙOLUMES NON INFÉRIEURS À / HEIZOFEN FÜR RÄUME MIT MINDESTENS - PEČ PRIMERNA ZA PROSTORE S PROSTORNINO NAJMANJ	m <sup>2</sup>	40

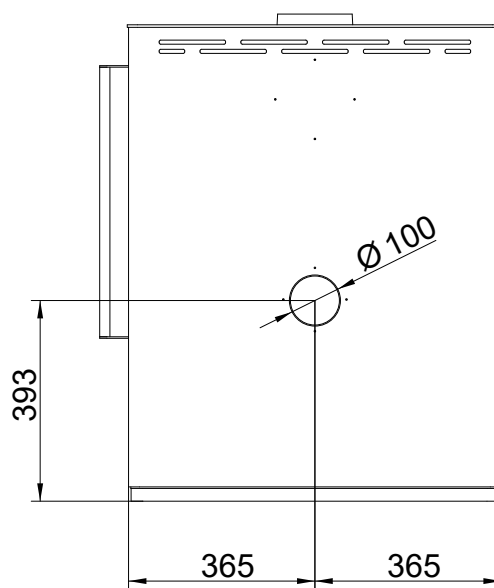
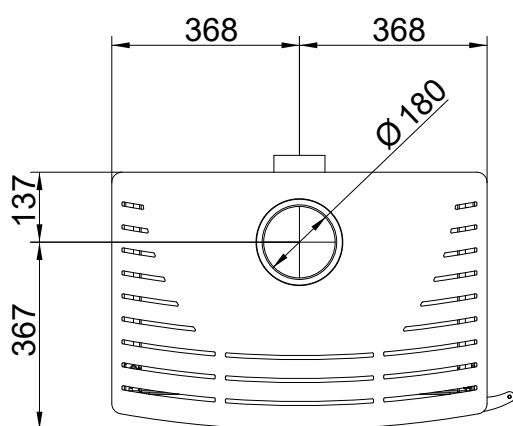
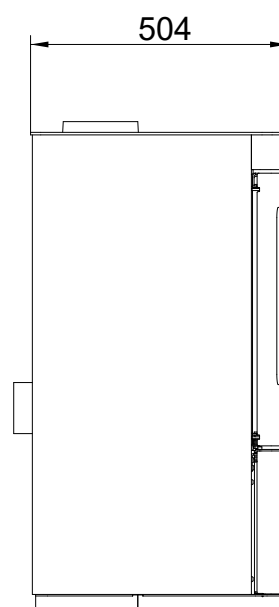
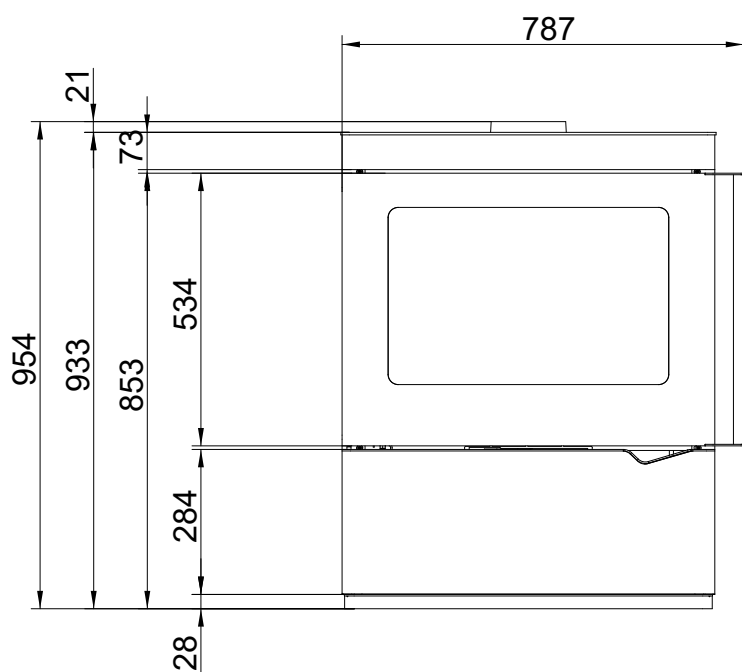
DURANTE IL FUNZIONAMENTO A LEGNA LA STUFA È A COMBUSTIONE INTERMITTENTE.

/ WHEN BURNING WOOD LOGS, THE STOVE HAS A DISCONTINUOUS COMBUSTION  
/ BEI SCHEITHOLZBETRIEB, HAT DER OFEN EINE NICHT KONTINUIERLICHE VERBRENNUNG  
/ PENDANT LA COMBUSTION DU BOIS, LE POËLE EST À COMBUSTION INTERMITTENTE  
/ DURANTE LA QUEMA DE LEÑA, LA ESTUFA ES DE COMBUSTIÓN INTERMITENTE



DIMENSIONI - DIMENSIONS - DIMENSIONS -  
 ABMESSUNGEN - DIMENSIONES - DIMENSIONER

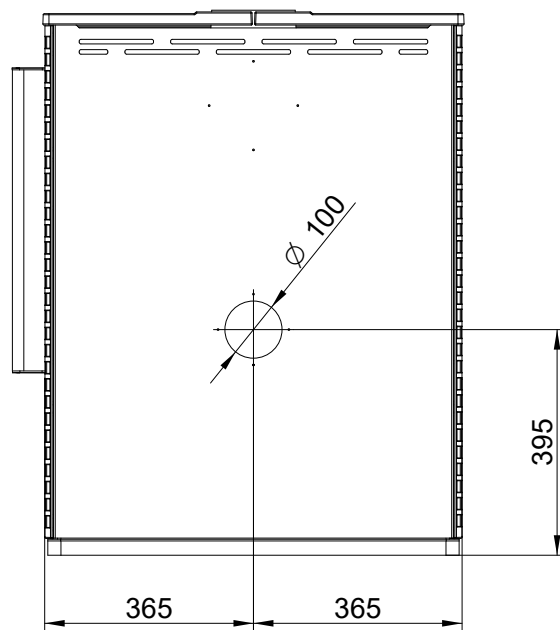
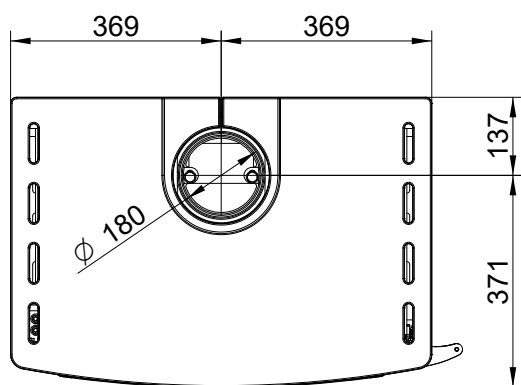
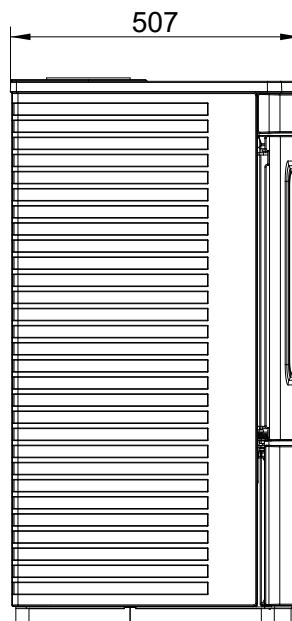
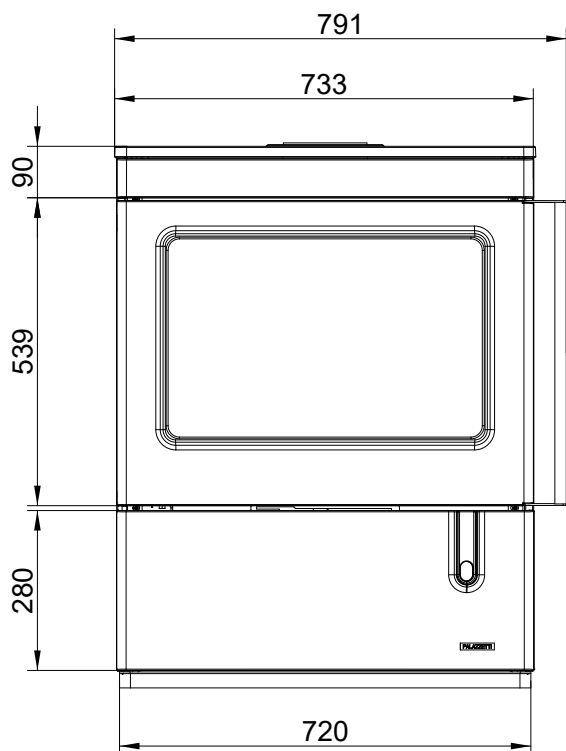
**NICOLE**



Dimensioni (mm)  
 Dimensions (mm)  
 Abmessungen (mm)  
 Dimensions (mm)  
 Dimensiones (mm)  
 Afmetingen (mm)

**NICOLE GHISA**

*NICOLE V2 IN CAST IRON - NICOLE V2 IN GUSSEISEN - NICOLE V2 EN FONTE - NICOLE V2 EN HIERRO FUNDIDO*

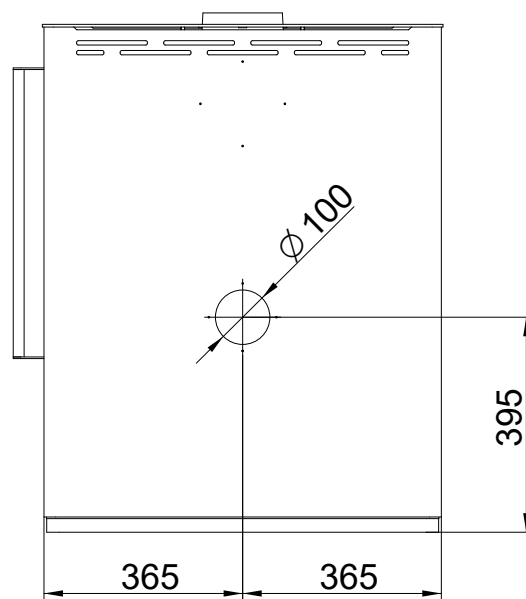
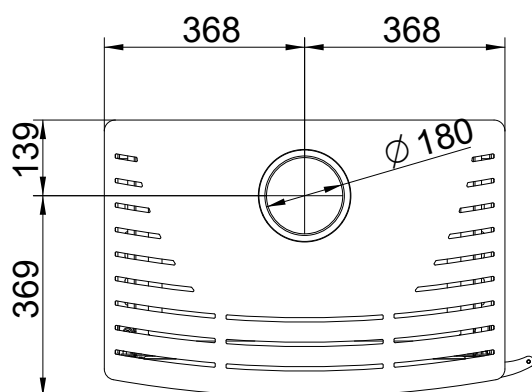
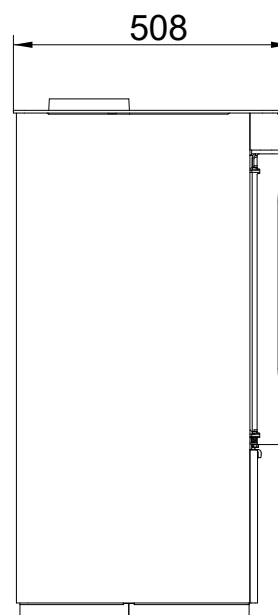
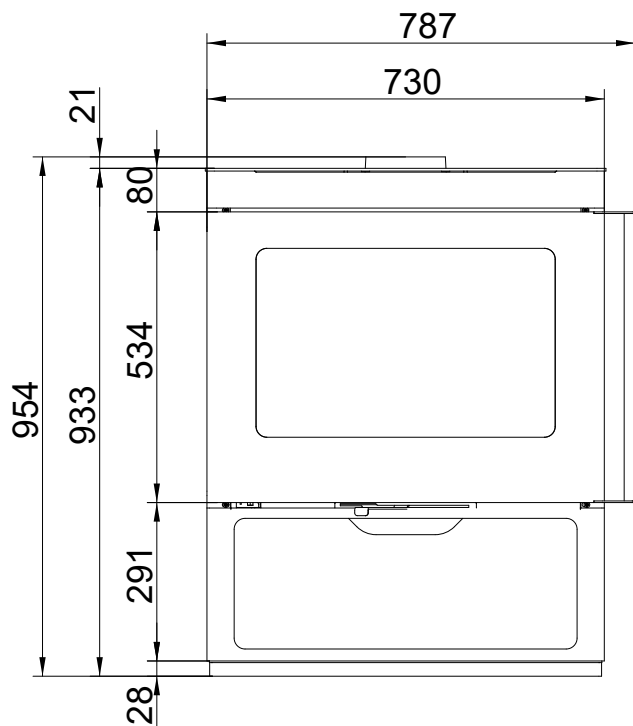


Dimensioni (mm)  
 Dimensions (mm)  
 Abmessungen (mm)  
 Dimensions (mm)  
 Dimensiones (mm)  
 Afmetingen (mm)

DIMENSIONI - DIMENSIONS - DIMENSIONS -  
 ABMESSUNGEN - DIMENSIONES - DIMENSIONER

**NICOLE CON VANO APERTO**

*NICOLE V2 WITH OPEN COMPARTMENT - NICOLE V2 MIT OFFENER HOLZABLAGE - NICOLE V2 AVEC BASE  
 OUVERTE - NICOLE V2 CON COMPARTIMENTO ABIERTO*



Dimensioni (mm)  
 Dimensions (mm)  
 Abmessungen (mm)  
 Dimensions (mm)  
 Dimensiones (mm)  
 Afmetingen (mm)

# **PALAZZETTI**

IL CALORE CHE PIACE ALLA NATURA

Palazzetti Lelio s.p.a.  
Via Roveredo, 103  
cap 33080 - Porcia (PN) - ITALY  
Internet: [www.palazzetti.it](http://www.palazzetti.it)

La Ditta Palazzetti non si assume alcuna responsabilità per eventuali errori del presente opuscolo e si ritiene libera di variare senza preavviso le caratteristiche dei propri prodotti.

Palazzetti accepts no liability for any mistakes in this handbook and is free to modify the features of its products without prior notice.

Die Firma Palazzetti übernimmt für eventuelle Fehler in diesem Heft keine Verantwortung und behält sich das Recht vor, die Eigenschaften ihrer Produkte ohne Vorbescheid zu ändern.

Palazzetti décline toute responsabilité en cas d'erreurs dans la présente documentation et conserve la faculté de modifier sans préavis les caractéristiques de l'appareil.

La empresa Palazzetti no se responsabiliza de los errores eventuales de este manual y tiene el derecho de modificar sin previo aviso las características de sus productos.