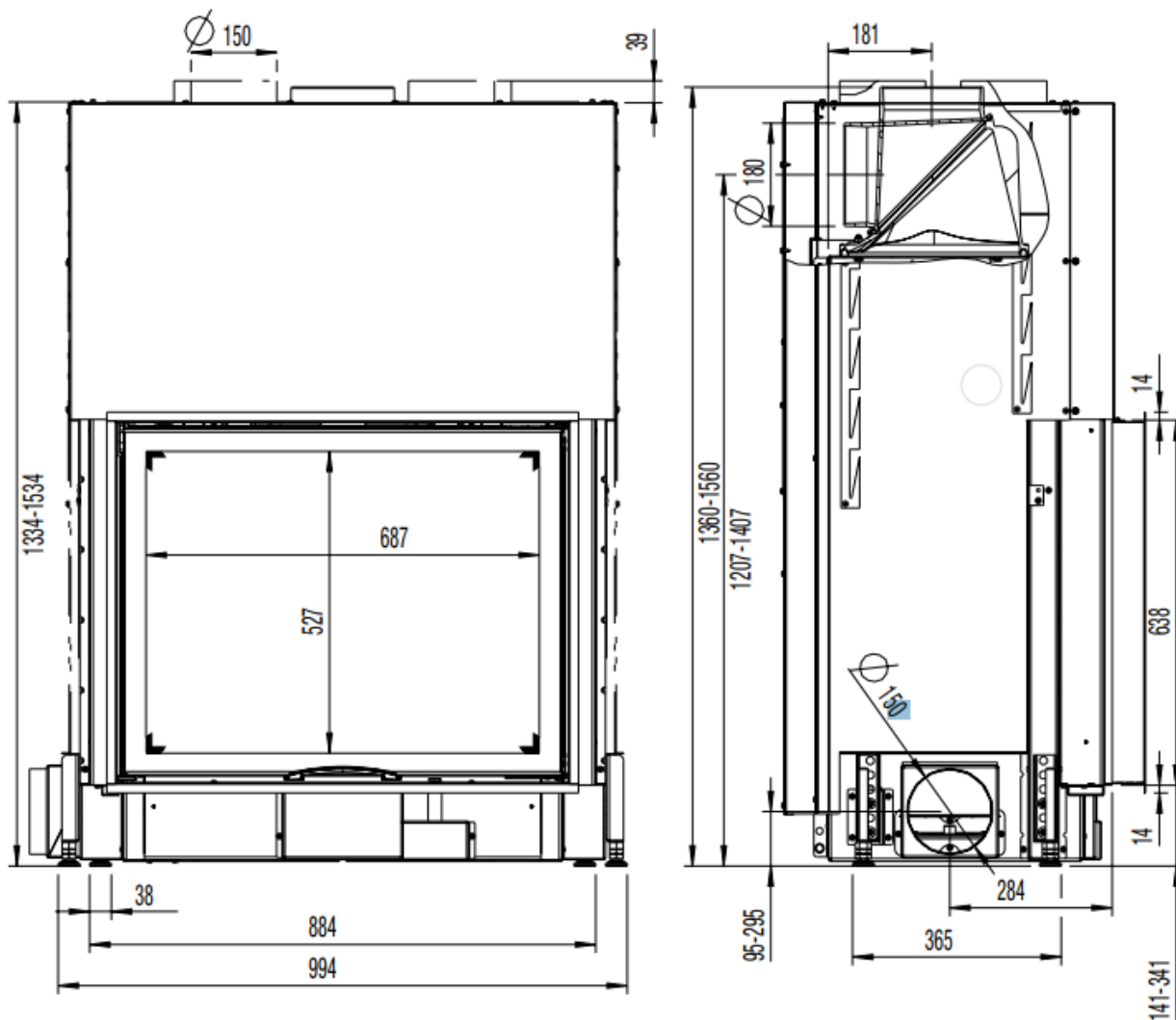


80X64-S 2.0



[www.austroflamm.com](http://www.austroflamm.com)

Maßstab 1:20

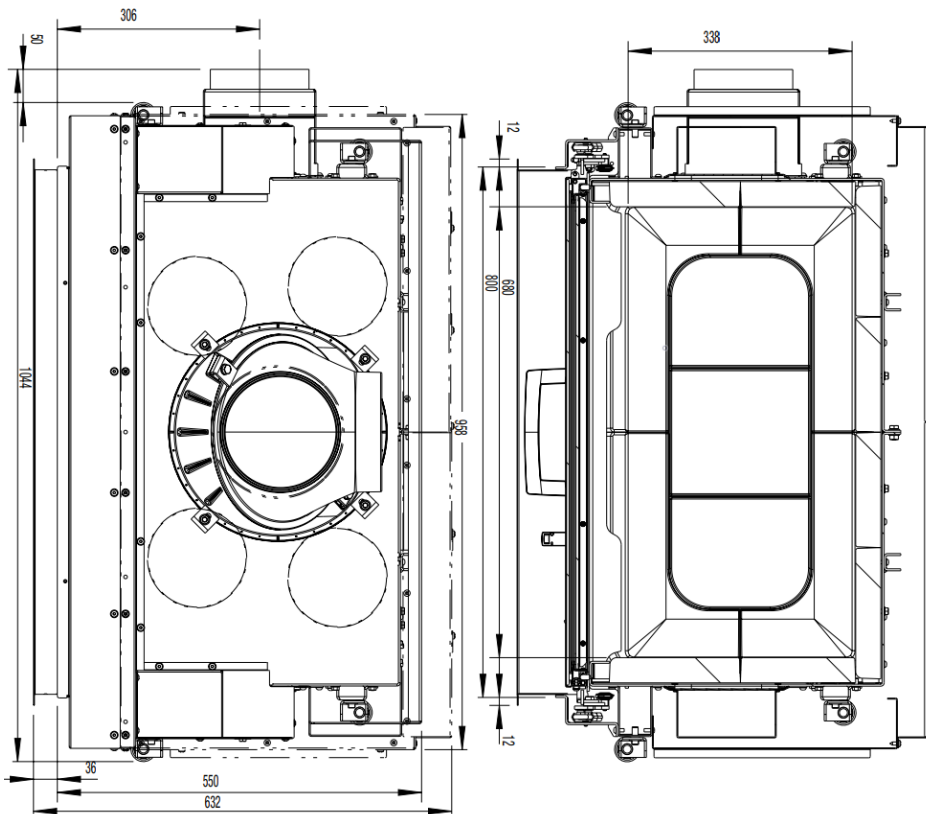


o serienmäßig

Z Zubehör

- nicht lieferbar

Maßstab 1:10



## MASSE UND GEWICHTE

Höhe [mm]	1360-1560
Breite [mm]	1044
Tiefe [mm]	550
Gewicht [kg]	280
Breite (Einbaumaß Korpus) [mm]	800
Türrahmen Höhe [mm]	640
Rauchrohrabgang Durchmesser [mm]	180
Dämmschichtdicken zum Aufstellboden [mm] (Promasil 950 KS)	40
Dämmschichtdicken seitlich / hinten [mm] (Promasil 950 KS)	120
Dämmschichtdicken zur Decke [mm] (Promasil 950 KS)	120
Keramische Züge - max. Länge [m]	4

## LEISTUNG

Nennwärmeleistung [kW] lt. EN Prüfung EN 13229	10
Heizleistung Minimal [kW] / Heizleistung Maximal [kW]	5-14
Energieeffizienzklasse	A
Umluftquerschnitt ohne / mit metallischer Nachheizfläche [cm <sup>2</sup> ]	1000/1300

## AUSSTATTUNG

Doppelscheibe	ja
Schiebetür	ja

## DATEN FÜR DEN SCHORNSTEINFEGER

Abgasmassenstrom [g/s]	8,28
Abgastemperatur [°C]	312
Mindestförderdruck bei Nennwärmeleistung [Pa]	12