

65X57-S-2.0



AUSTROFLAMM

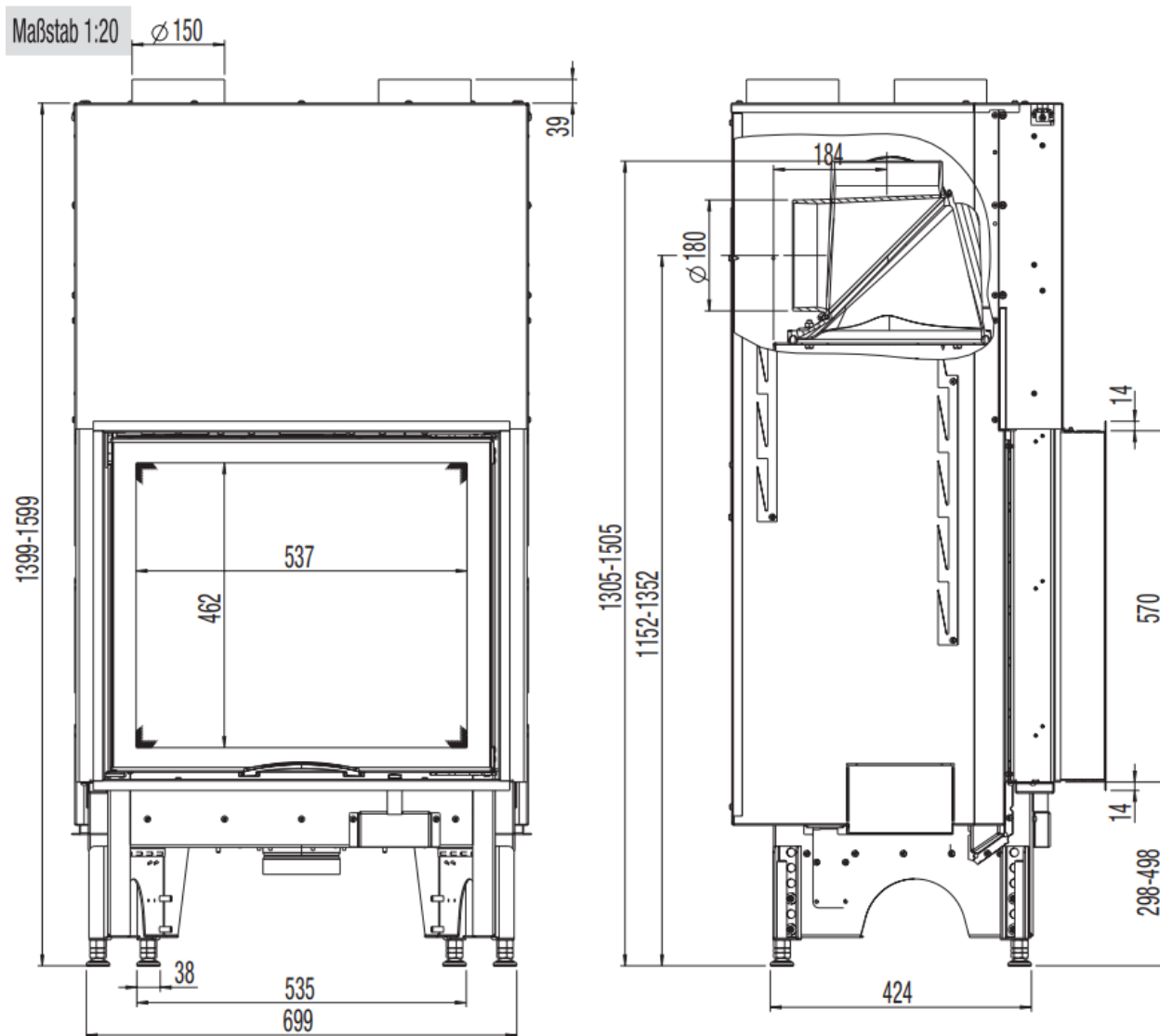


www.austroflamm.com

65X57-S-2.0



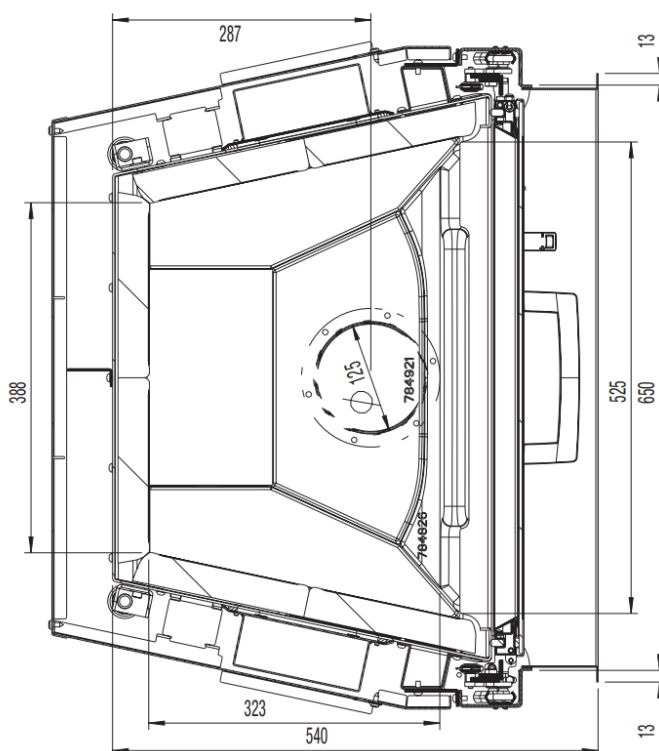
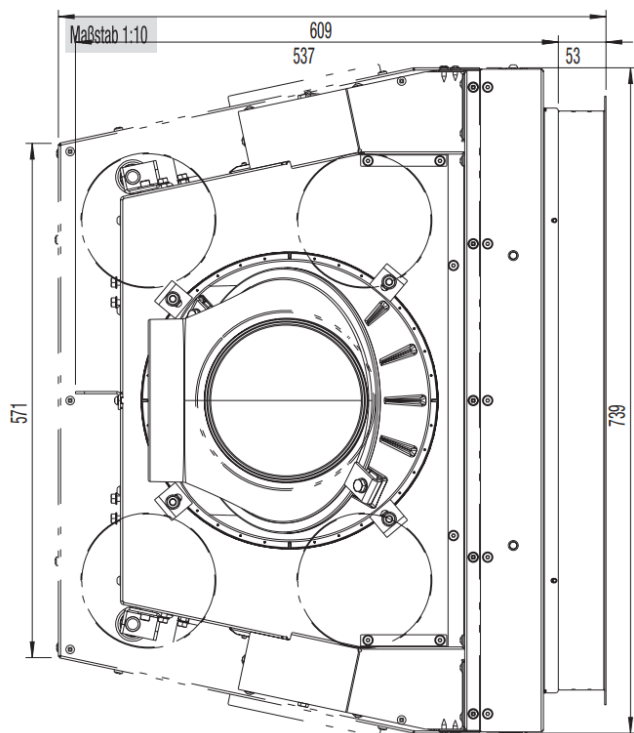
AUSTROFLAMM



o serienmäßig

Z Zubehör

- nicht lieferbar



MASSE UND GEWICHTE

Höhe [mm]	1305-1505
Breite [mm]	739
Tiefe [mm]	537
Gewicht [kg]	178
Breite (Einbaumaß Korpus) [mm]	650
Türrahmen Höhe [mm]	570
Rauchrohrabgang Durchmesser [mm]	180
Dämmschichtdicken zum Aufstellboden [mm] (Promasil 950 KS)	60
Dämmschichtdicken seitlich / hinten [mm] (Promasil 950 KS)	90
Dämmschichtdicken zur Decke [mm] (Promasil 950 KS)	90
Keramische Züge - max. Länge [m]	4

LEISTUNG

Nennwärmeleistung [kW] lt. EN Prüfung EN 13229	8
Heizleistung Minimal [kW] / Heizleistung Maximal [kW]	4-11
Energieeffizienzklasse	A+
Umluftquerschnitt ohne / mit metallischer Nachheizfläche [cm ²]	700/1000

AUSSTATTUNG

Doppelscheibe	x
Schiebetür	ja

DATEN FÜR DEN SCHORNSTEINFEGER

Abgasmassenstrom [g/s]	6,76
Abgastemperatur [°C]	317
Mindestförderdruck bei Nennwärmeleistung [Pa]	12